



## **TW100-S4W1CA** **4-Port Kabel/DSL-Breitband-Router**

Der 4-Port Kabel/DSL-Internet-Router TW100-S4W1CA von TRENDnet ist die einfachste und sicherste Lösung zur gemeinsamen Nutzung Ihrer Hochgeschwindigkeits-Internetverbindung über Kabel/xDSL. Er verfügt über vier 10/100 MBit/s-Ports für Halb- und Vollduplexbetrieb, die direkt mit anderen Computern oder mit einem anderen Hub oder Switch verbunden werden können. Der TW100-S4W1CA schützt Ihren PC außerdem als Firewall gegen Hacker. Bis zu 253 Benutzer können über ein einziges ISP-Konto auf das Internet zugreifen und über nur einen TW100-S4W1CA, eine IP-Adresse und ein Kabel/xDSL-Modem gleichzeitig im Web surfen. Der mit umfangreichen Eigenschaften ausgestattete Kabel/DSL-Internet-Router von TRENDnet bietet Kosten sparende Funktionalitäten und lässt sich einfach konfigurieren.

(Version F1)



### **Eigenschaften**

- ...> Unterstützt Kabel-/DSL-Modem mit Verbindungsarten Dynamische IP, Feste IP, PPPoE oder PPTP
- ...> Mit Windows 95/98/NT/2000/XP, Linux und Mac kompatibel
- ...> NAT-Firewall (Network Address Port Translation)
- ...> Unterstützt virtuelle Server (Port Forwarding) und DMZ
- ...> Unterstützt Client-Filterung nach Datum/Zeit (10 Einträge) und Filter für Spezialanwendungen (10 Einträge)
- ...> Unterstützt MAC-Adresssteuerung zum Zulassen oder Verweigern des Zugriffs (32 Einträge)
- ...> Unterstützt DNS- (Domain Name System) Account zum Server-Mapping und dynamischen DNS-Service
- ...> Unterstützt IPsec und PPTP VPN Pass-Through (wenn jeder VPN-Client mit einem anderen VPN-Endpunkt verbunden ist)
- ...> Beinhaltet Statisches Routing
- ...> Unterstützt UPnP (Universal Plug & Play)
- ...> Eingebauter 4-Port 10/100 MBit/s Auto-MDIX-Switch
- ...> DHCP-Serverfunktion unterstützt bis zu 253 Benutzer
- ...> Leichte Konfiguration über Webbrowser und Fernmanagement
- ...> Flash-Speicher für Firmware-Upgrades und Speichern/Wiederherstellen der Router-Konfiguration
- ...> 5-Jahre Garantie

### **Vorteile und Vorzüge**

- ...> **Integrationsfreundlich:**  
Mit dem eingebauten 4-fachen 10/100-MBit/s-Umschalter kann dieses Gerät in jedes Ethernet-/Fast-Ethernet-Netzwerk integriert werden.
- ...> **Preisgünstig:**  
Spart Kosten für Router und Online-Gebühren.
- ...> **Sicherheit:**  
Bietet Firewall-Schutz gegen Hacker.
- ...> **Leistungsstark:**  
Datendurchflussrate von bis zu 80 MBit/s zwischen Internet (WAN) und lokalem Netzwerk (LAN).



# TW100-S4W1CA

## 4-Port Kabel/DSL-Breitband-Router

### Technische Spezifikationen

#### Standards:

- IEEE 802.3 10Base-T
- IEEE 802.3u 100Base-TX
- ANSI/IEEE 802.3 Auto-Negotiation

#### Protokolle:

- TCP/IP, NAT, PPPoE, UPnP, HTTP, DHCP Server/Client, SNMP

#### Protokoll/Topologie:

- (CSMA/CD) / Star

#### Verbindungsart:

- Dynamische IP, Statische (Feste) IP, PPPoE, PPTP

#### Firewall:

- NAT

#### Management:

- Konfiguration über Webbrowser & Fernmanagement

#### WAN:

- 1 x 10/100-MBit/s-Port (Internet)

#### LAN:

- 4 x 10/100 MBit/s Auto-MDIX-Ports

#### Kabel:

- Ethernet: Kat. 3, 4, 5, UTP EIA/ITA-568 100 Ohm, max. 100 Meter
- Fast Ethernet: Kat. 5, UTP EIA/TIA-568 100 Ohm, max. 100 Meter

#### Datenübertragungsrate:

- Ethernet: 10/20 MBit/s (Halbduplex/Vollduplex)
- Fast Ethernet: 100/200 MBit/s (Halbduplex/Vollduplex)

#### LEDs:

- Stromversorgung, System, WAN: Link/ACT 100 M, LAN: Link/ACT, 100 MBit/s

#### Stromverbrauch:

- 7 Watt (max.)

#### Abmessungen:

- 165 x 114 x 44mm

#### Gewicht:

- 236 g

#### Temperatur:

- Betrieb: 0 °C bis 40 °C
- Lagerung: -10 °C bis 70 °C

#### Luftfeuchtigkeit:

- Betrieb: 10 % - 90 %
- Lagerung: 5 % - 90 % (nicht kondensierend)

#### Netzteil:

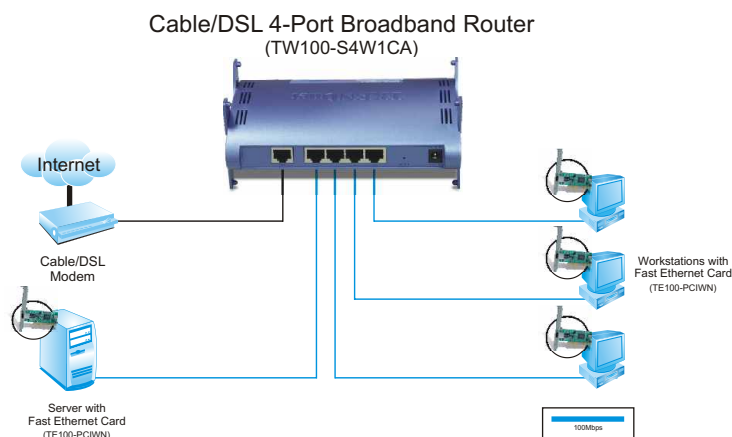
- 7,5 V Gleichstrom, 1A

#### Zertifizierungen:

- FCC & CE



### Illustration eines Netzwerks



**Zum Bestellen bitte folgende Nummer anwählen:**  
**1-888-326-6061**

### Verwandte Produkte

- **TW100-S4W1CA:** 4-Port Breitband-DSL/Kabel-Modem-Internet-Router
- **TW100-BRF114:** 4-Port Kabel/DSL-Firewall-Router
- **TW100-BRV304:** Erweiterter 4-facher Kabel/DSL VPN-Firewall-Router

### Bestellungs Informationen

**TRENDware International, Inc.**  
3135 Kashiwa Street  
Torrance, CA. 90505. USA  
Tel: 310-891-1100  
Fax: 310-891-1111  
Web: [www.TRENDNET.com](http://www.TRENDNET.com)  
Email: [sales@trendware.com](mailto:sales@trendware.com)

**TRENDnet**  
TRENDware, USA