



## Enrutador de banda ancha para DSL/Cable con conmutador de 4 puertos TW100-S4W1CA

La estación Internet del módem de cable/DSL de 4 puertos TW100-S4W1CA de TRENDnet ofrece la forma más sencilla y segura de compartir su conexión Internet vía Cable/xDSL. Cuenta con cuatro puertos de conmutador half/full-dúplex a 10/100 Mbps que conectan directamente a las estaciones de trabajo o suministran el enlace a otro hub o conmutador. El TW100-S4W1CA también funciona como un firewall para su PC, protegiendo contra piratas informáticos. Permite que hasta 253 usuarios accedan a Internet mediante una sola cuenta de algún proveedor de servicios Internet. Al compartir sólo un TW100-S4W1CA, una dirección IP y un módem de cable/xDSL, docenas de usuarios de red pueden navegar en Internet simultáneamente. La estación de Internet del módem de cable/DSL de TRENDnet es un producto rico en características que ofrece funcionalidad rentable y configuración sencilla.

### Características

- Funciona con módem de cable/DSL con IP dinámica, IP fija, y tipos de conexión PPPoE, o PPTP.
- Compatible con Windows 95/98/NT/2000/XP, Linux y Mac OS
- Ofrece firewall para traducción de puertos de direcciones de red (NAT)
- Funciona con servidores virtuales (redireccionamiento de puertos) y DMZ
- Compatible con filtrado de clientes por fecha/hora (10 entradas) y filtro de aplicaciones especiales (10 entradas)
- Funciona con control de direcciones MAC para permitir o negar el acceso (32 entradas)
- Funciona con cuenta de DNS (sistema de nombre de dominios) para rastreo de servidores y servicio de DNS dinámico
- Funciona con pase directo de VPN (IPSec, PPTP) y función de ruta estática
- Compatible con UPnP (Plug & Play universal)
- Conmutador integrado con auto-MDIX de 4 puertos a 10/100Mbps
- Servidor DHCP funciona con hasta 253 usuarios
- Configuración sencilla y gestión remota mediante navegador de Web
- Memoria flash para actualizaciones del firmware y para el almacenamiento y restauración de la configuración del enrutador
- 5 años de garantía

### Ventajas

#### Fácil integración:

Conmutador integrado de 4 puertos a 10/100 Mbps, puede integrar este dispositivo a cualquier red Ethernet/Fast Ethernet.

#### Rentabilidad:

Ahorros en costes de enrutador y de acceso en línea.

#### Seguridad:

Protección firewall agregada contra piratas informáticos.

#### Rendimiento:

Transmisión de datos de hasta 80 Mbps entre Internet (WAN) y la red local (LAN).

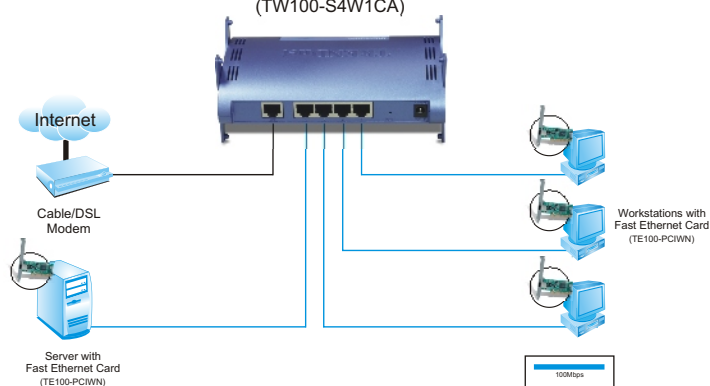
# Enrutador de banda ancha para DSL/Cable con conmutador de 4 puertos TW100-S4W1CA

## Especificaciones

Hardware	
Estándares	• IEEE 802.3 10Base-T; IEEE 802.3u 100Base-TX; Autonegociación ANSI/IEEE 802.3
Protocolos	• TCP/IP, NAT, PPPoE, UPnP, HTTP, DHCP Servidor/Cliente, SNTP
Protocolo/Topología	• (CSMA/CD) / Estrella
Tipo de conector	• IP dinámica, IP estática (fija), PPPoE, PPTP
Firewall	• NAT
Administración	• Configuración y gestión remota vía navegador Web
WAN	• 1 puerto (Internet) a 10/100Mbps
LAN	• 4 puertos Auto-MDIX a 10/100Mbps
Cableado	• Ethernet: Cat. 3, 4, 5, UTP EIA/ITA-568 a 100 Ohmios, 100 metros máx. • Fast Ethernet: Cat. 5, UTP EIA/ITA-568 a 100 Ohmios, 100 metros máx.
Velocidad de transferencia de datos	• Ethernet: 10 Mbps/20 Mbps (half-dúplex/full-dúplex) • Fast Ethernet: 100 Mbps/200 Mbps (half-dúplex/full-dúplex)
LEDs	• Potencia, sistema, WAN: Enlace/Actividad 100 m, LAN: Enlace/Actividad 100 m
Consumo eléctrico	• 7 vatios. (máx.)
Dimensiones	• 165 x 114 x 44mm (6,5 x 4,5 x 1,7 pulgadas)
Peso	• 236g (0.52 lb)
Temperatura	• Operación: 0° ~ 40°C ( 32°~ 104°F); Almacenamiento: -10°~ 70°C (14°~ 158°F)
Humedad	• Operación: 10% ~ 90% RH; Almacenamiento: RH 5% ~ 90% (sin condensación)
Adaptador de alimentación	• 7,5V DC, 1A
Certificaciones	• FCC & CE

## Solución en redes

Cable/DSL 4-Port Broadband Router  
(TW100-S4W1CA)



## Productos Relacionados

<b>TW100-BRF114</b>	Enrutador con firewall de 4 puertos para Cable/DSL
<b>TW100-BRV304</b>	Enrutador con firewall de VPN avanzado para cable/DSL

## Información de la orden

### TRENDnet

3135 Kashiwa Street, Torrance, CA 90505 USA  
Tel: 1-310-891-1100  
Fax: 1-310-891-1111  
Web: [www.trendnet.com](http://www.trendnet.com)  
Email: [sales@trendnet.com](mailto:sales@trendnet.com)

Para ordenar por favor llame:

**1-888-326-6061**

