



Routeur câble/DSL à large bande et 4 ports TW100-S4W1CA

La station Internet modem câble/DSL à 4 ports TW100-S4W1CA de TRENDnet fournit le moyen le plus sûr et le plus simple de partager votre connexion Internet câble/DSL à haut débit. Il est équipé de quatre ports Switch 10/100Mbps half/full duplex se branchant directement sur les postes de travail ou se connectant à un autre hub ou à un commutateur. Le TW100-S4W1CA sert également de pare-feu pour votre PC, protégeant ainsi votre ordinateur contre les pirates. Il permet à un maximum de 253 utilisateurs d'accéder à l'Internet via un seul compte ISP. En partageant un seul TW100-S4W1CA, une seule adresse IP et un modem câble/xDSL, des dizaines d'utilisateurs en réseau peuvent naviguer simultanément sur Internet. La station Internet modem câble/DSL de TRENDnet est un appareil doté de nombreuses caractéristiques, offrant des fonctionnalités rentables et une configuration aisée.

Caractéristiques

- Supporte les modems câble/DSL avec IP dynamique ou statique et les types de connexion PPPoE ou PPTP
- Compatible avec Windows 95/98/NT/2000/XP, Linux et Mac
- Offre un pare-feu NAT (Network Address Port Translation)
- Supporte Virtual Servers (déclenchement des ports) et DMZ
- Supporte le filtrage client par date/heure (10 entrées et filtrage des applications spéciales (10 entrées))
- Supporte le contrôle des adresses MAC pour permettre ou interdire l'accès (32 entrées)
- Supporte les comptes DNS (SND, système de nom de domaine) pour Server Mapping et Dynamique DNS Service
- Supporte les communications IPSec et PPTP (lorsque chaque VPN client se connecte à une extrémité VPN différente)
- Offre des caractéristiques « route statique »
- Supporte l'UPnP (plug and play universel)
- Le serveur DHCP supporte jusqu'à 253 utilisateurs
- 4 ports 10/100Mbps Auto-MDIX intégrés
- Configuration et gestion à distance aisées via un navigateur Internet
- Mémoire Flash pour l'adaptation des micrologiciels et enregistrement/rétablissement de la configuration du routeur
- Garantie 5-ans

Bénéfices

Intégration aisée:

4 ports Switch 10/100Mbps Auto-MDIX intégrés, vous pouvez intégrer cet appareil à n'importe quel réseau Ethernet/Fast Ethernet

Rentabilité:

Épargnes des frais de routeur et de connexion

Sécurité:

La protection du pare-feu interdit l'accès aux pirates

Fonctionnement:

Débit jusqu'à 80Mbps entre Internet (WAN) et le réseau local (LAN)

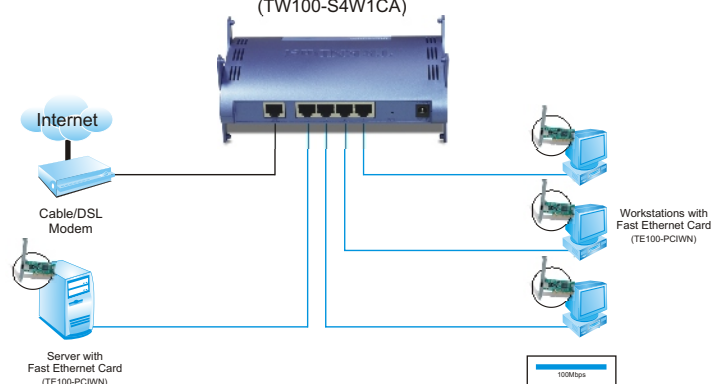
Routeur câble/DSL à large bande et 4 ports TW100-S4W1CA

Spécifications

Matériel	
Normes	• ANSI/IEEE 802.3; IEEE 802.3u 100Base-TX; Auto négociation IEEE 802.3
Protocoles réseau	• TCP/IP, NAT, PPPoE, UPnP, HTTP, DHCP Serveur/Client, SNTP
Protocole / Topologie	• (CSMA/CD) / Etoile
Types de connexions	• IP dynamique et statique (fixe), PPPoE, PPTP
Pare-feu	• NAT
Gestion	• Configuration et gestion à distance via un navigateur Internet
WAN	• 1 port 10/100Mbps (Internet)
LAN	• 4 ports 10/100Mbps Auto-MDIX
Câblage	• Ethernet : Cat. 3, 4, 5, EIA/TIA-568 100-ohm STP (max. 100 mètres) • Fast Ethernet : Cat. 5, EIA/TIA-568 100-ohm STP (max. 100 mètres)
Taux de transfert des données	• Ethernet : 10Mbps/20Mbps (Half Duplex / Full Duplex) • Fast Ethernet : 100Mbps/200Mbps (Half Duplex / Full Duplex)
Voyants lumineux	• Alimentation, système, WAN : Link/ACT, 100M, LAN : Link/ACT, 100M
Consommation	• 7 watts (max.)
Dimensions (L x l x H)	• 165 x 114 x 44mm (6,5 x 4,5 x 1,7 pouces)
Poids	• 236g
Température	• Fonctionnement: 0° ~ 40°C (32°~ 104°F); Entreposage: -10°~ 70°C (14°~ 158°F)
Humidité	• Fonctionnement: 10% ~ 90% d'humidité relative; Entreposage: Humidité relative entre 5 et 90%, pas de condensation
Adaptateur secteur	• DC 7,5V, 1A
Certifications	• FCC & CE

Solution de Réseaux

Cable/DSL 4-Port Broadband Router
(TW100-S4W1CA)



Produits en relation

TW100-BRF114	Routeur câble/DSL à 4 ports avec pare-feu
TW100-BRV304	Routeur câble/DSL perfectionné avec pare-feu

Information pour commander

TRENDnet

3135 Kashiwa Street, Torrance, CA 90505 USA
Tel: 1-310-891-1100
Fax: 1-310-891-1111
Web: www.trendnet.com
Email: sales@trendnet.com

Pour commander, merci d'appeler au:

1-888-326-6061

