

TRENDnet[®]



Руководство по быстрой установке
TV-NVR2208/TV-NVR2216/TV-NVR2432(V1)

Содержание

1 Русский

1. До начала работы
2. Установка приложения
3. Задняя панель

1. До начала работы

Содержимое упаковки

- Сетевой видеорегиcтpатор NVR (жёcткий диск не установлен)
- Адаптер питания или шнур питания (в зависимости от модели)
- Сетевой кабель (1,8 м/ 6 ф)
- HDMI кабель (1,8 м/ 6 ф)
- Оптическая мышь
- Дистанционное управление
- Кабель для передачи данных SATA / кабель питания
- Руководство по быстрой установке
- Оборудование монтажной стойки

Дополнительное оборудование

- Монитор/телевизор с подключением VGA или HDMI
- Жесткий диск

2. Установка приложения

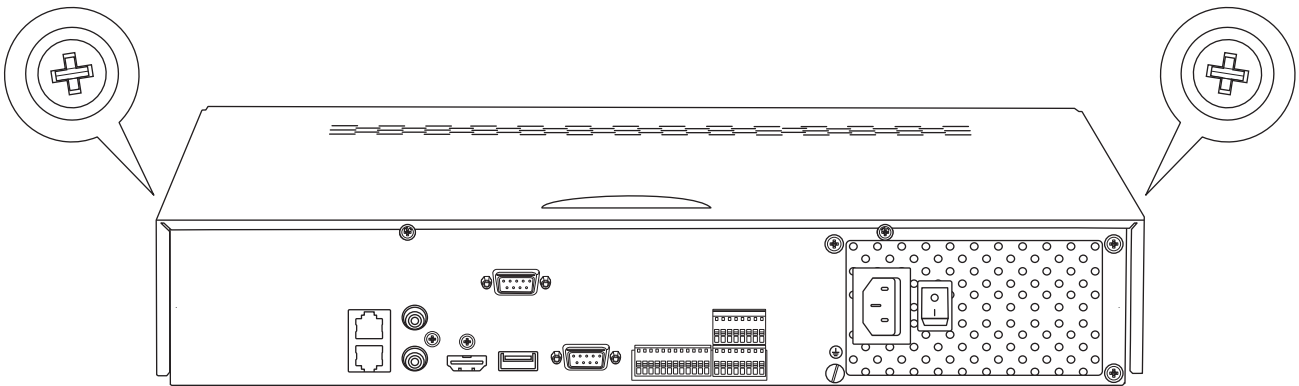
Примечание: перед установкой Сетевого видеорегистратора (NVR) убедитесь, что все камеры настроены и находятся в сети.

2.1 Установка жесткого диска

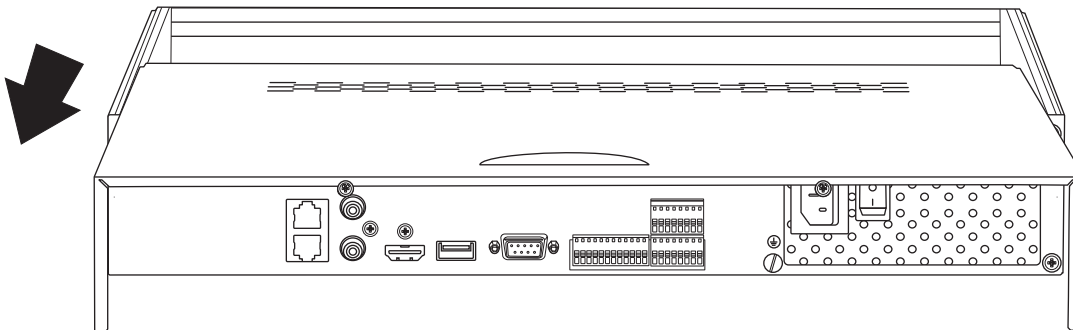
Note:

- Статическое электричество может повредить Сетевой видеорегистратор. Перед тем, как обращаться с устройством, разрядите статическое электричество или используйте антистатический браслет.
- Сетевой видеорегистратор (NVR) поддерживает диски SATA I и II.

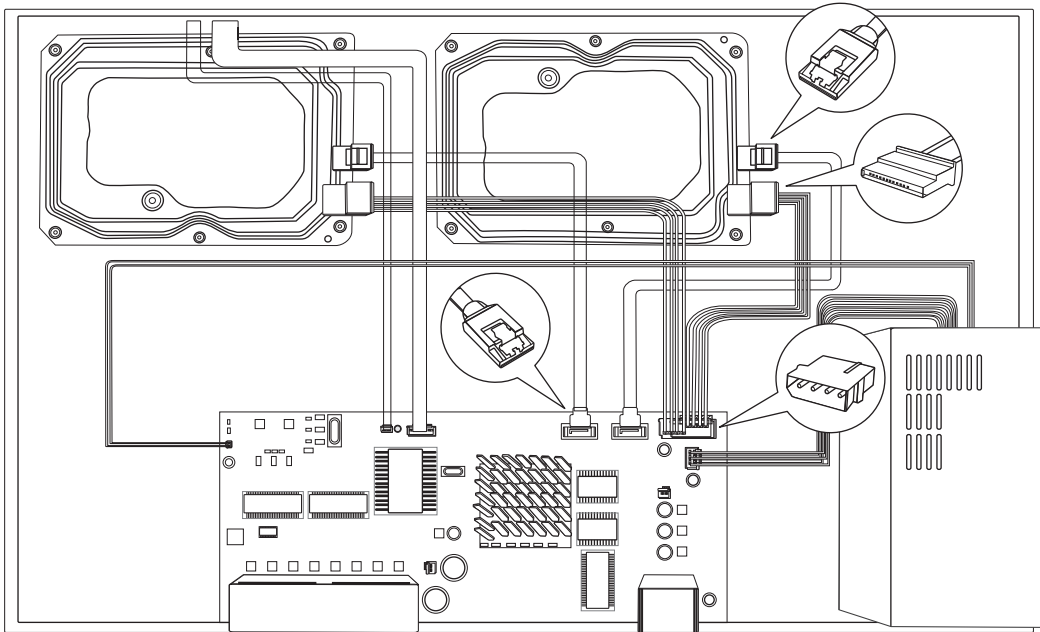
1. Снимите фиксирующие винты с верхней панели Сетевого видеорегистратора (NVR).



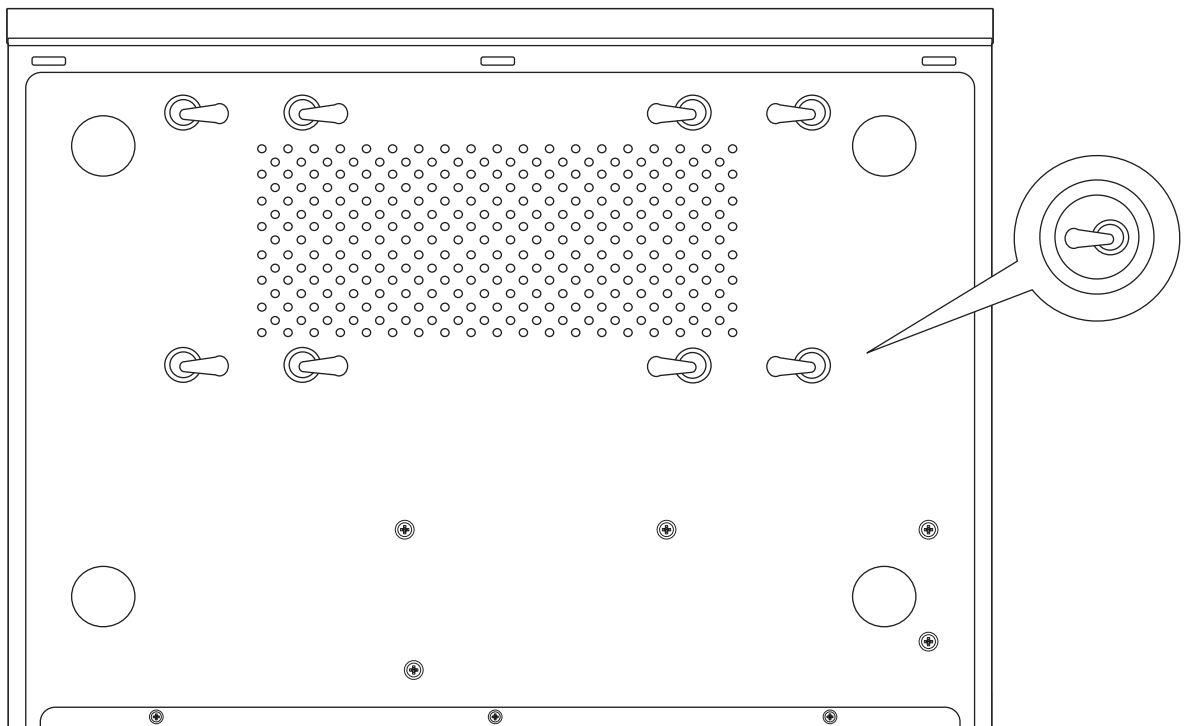
2. Сдвиньте крышку с устройства, потянув верхнюю крышку к задней панели.



3. Прикрепите SATA кабели данные и питания к жесткому диску, затем подсоедините кабель SATA и молекс-соединение или блок управления.



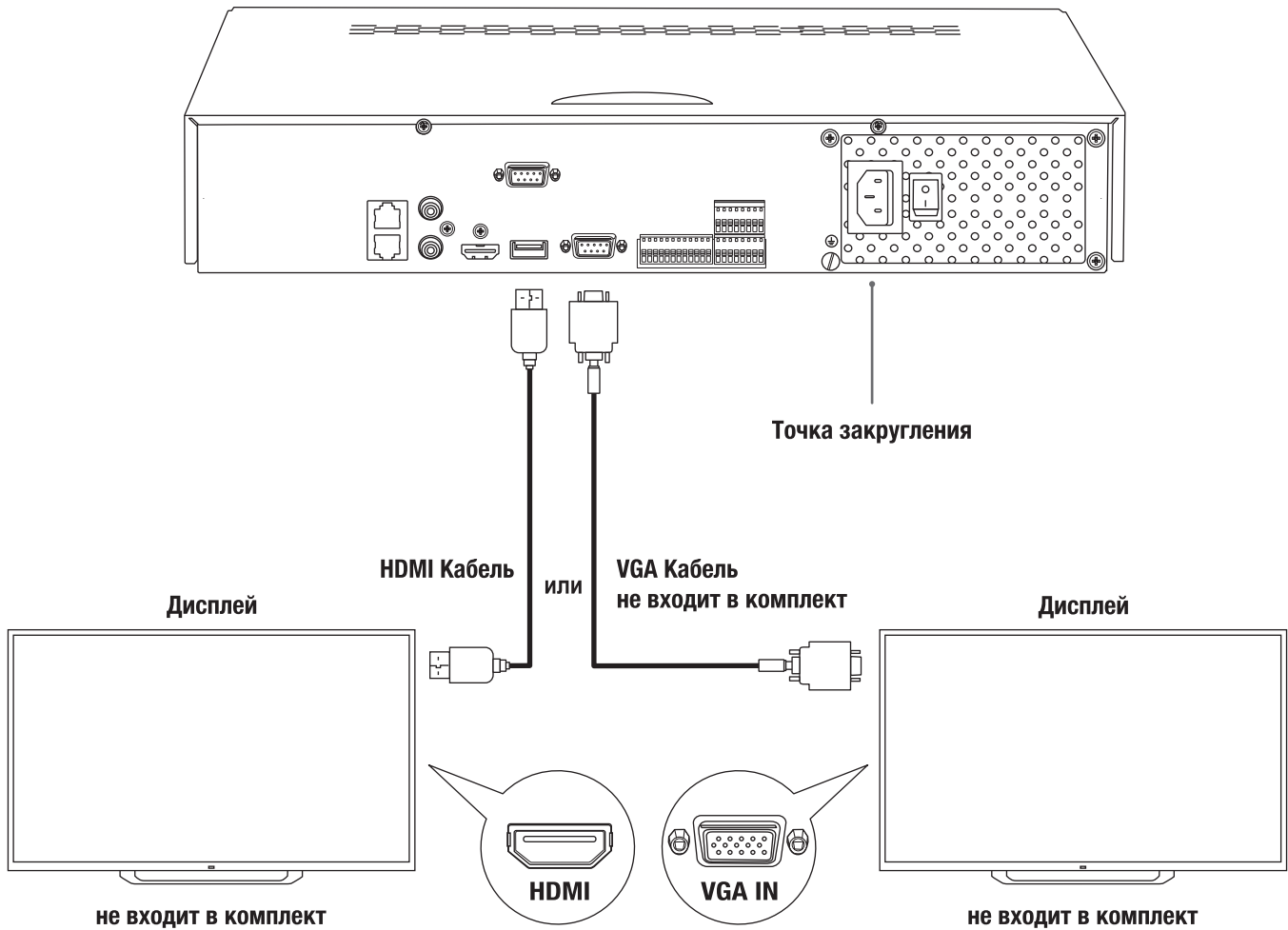
4. Подключите жесткие диски к гнездам для дисков Сетевого видеорегистратора (NVR) с помощью крепежных винтов, завинчивая от нижней части Сетевого видеорегистратора в корпус жесткого диска.



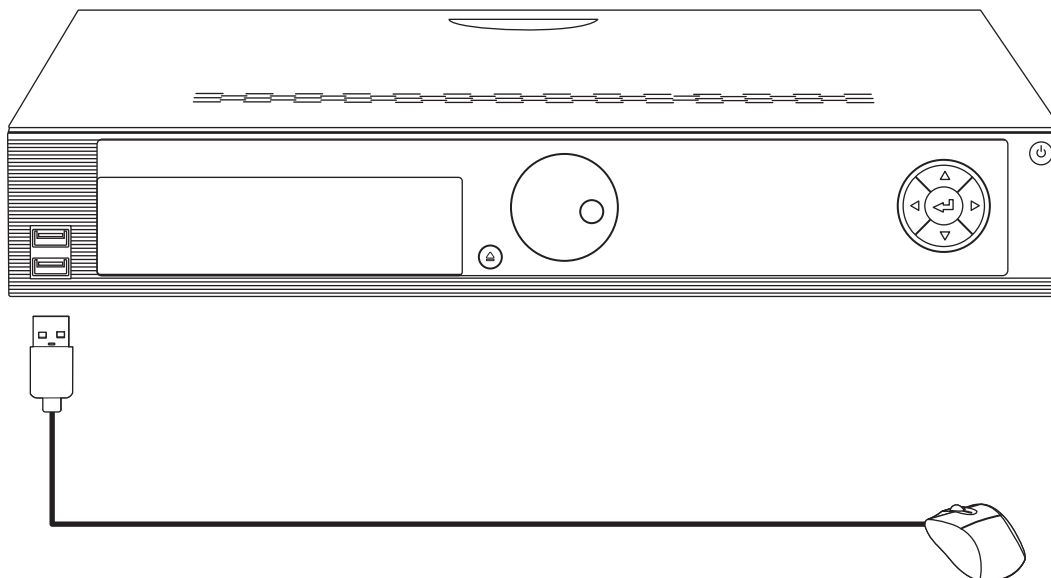
5. Сдвиньте верхнюю крышку обратно на Сетевой видеорегистратор (NVR) и установите фиксирующие винты на место.

2.2 Электропроводка

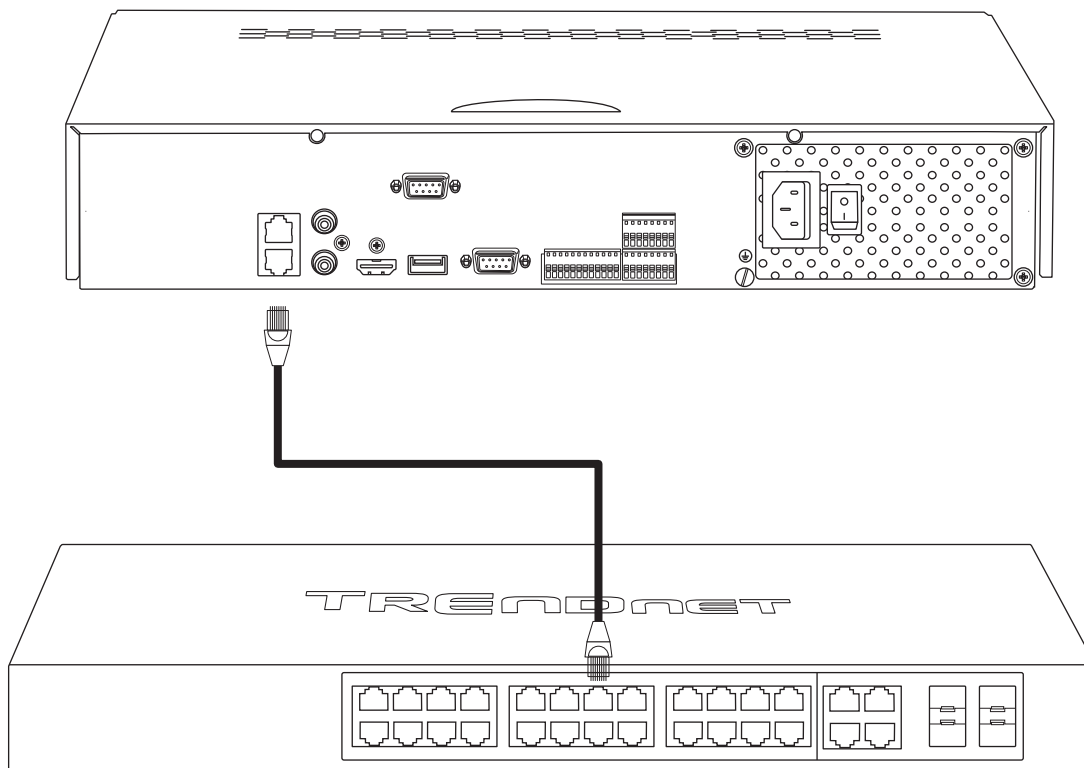
1. Подключите кабель HDMI или кабель VGA (не входит в комплект) от дисплея к порту HDMI или VGA Сетевого видеорежистратора (NVR) на задней панели.



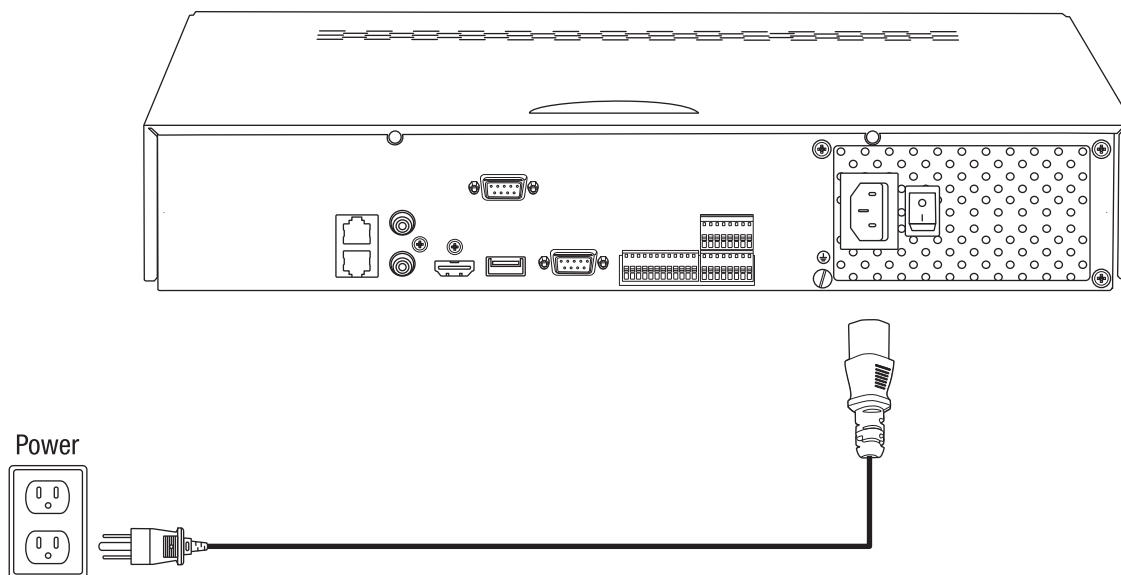
2. Подключите прилагаемую мышь к переднему или заднему порту USB на Сетевом видеорежистраторе (NVR). Для простоты настройки Вы также можете подключить к Сетевому видеорежистратору USB-клавиатуру (не входит в комплект).



3. Подключите сетевой кабель к порту LAN1, а другой конец подключите к сети.



4. Подключите адаптер питания или шнур питания (задняя панель), а затем включите устройство в электрическую розетку.



2.3 Настройка системы

1. Сетевой видеорегистратор (NVR), переключив выключатель питания в положение "Включено". Следуйте инструкциям мастера установки на экране, чтобы настроить Сетевой видеорегистратор (NVR). В первом окне Вам необходимо изменить пароль. В целях безопасности компания TRENDnet рекомендует изменить пароль по умолчанию Сетевого видеорегистратора (NVR). Введите новый пароль, подтвердите его и нажмите "OK".

Field	Value
Username	admin
New Password	***** Weak
Confirm Password...	*****

Enter new password. For your security new password must be between 8 and 16 characters and contain at least one: Special character (!, @, #, \$) Alphanumeric (1, 2, 3, etc.) Upper case character.

OK Cancel

2. Выберите нужный язык системы и нажмите "Применить".

Language

System Language English

Apply Exit

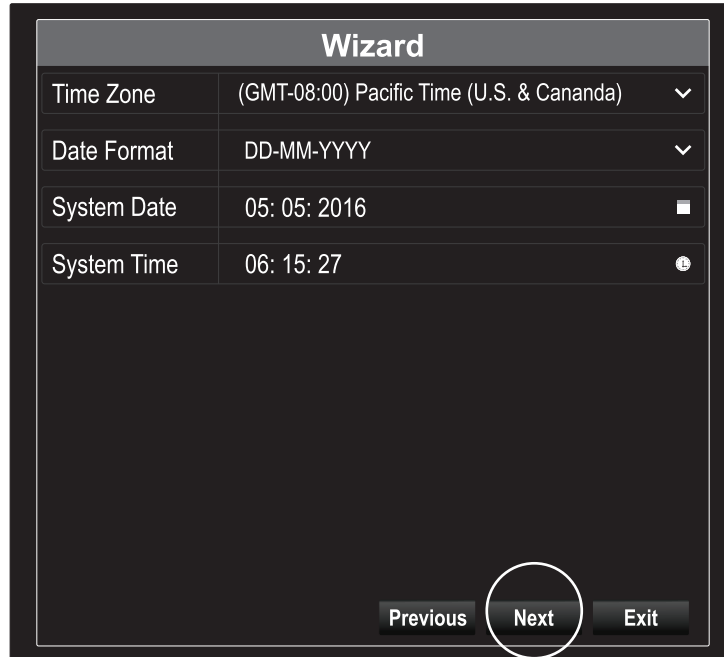
3. Мастер установки запускается при каждом перезапуске Сетевого видеорегистратора (NVR). Вы можете отключить мастера установки, сняв флажок "Запустить мастера установки при запуске устройства?" и нажать "Далее".



4. Введите пароль еще раз, а затем нажмите "Далее".

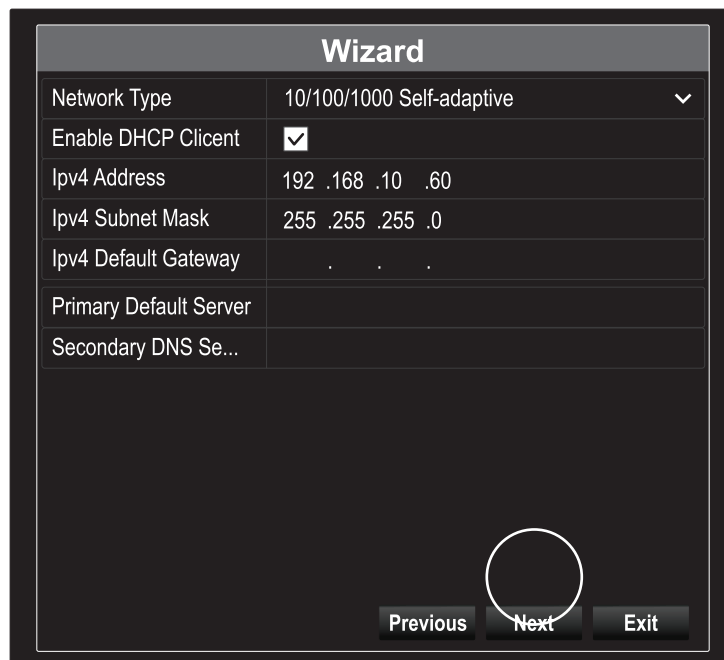


5. Установите время и дату на Сетевом видеорегистраторе (NVR), а затем нажмите "**Далее**".



Wizard	
Time Zone	(GMT-08:00) Pacific Time (U.S. & Canada) ▾
Date Format	DD-MM-YYYY ▾
System Date	05: 05: 2016 ■
System Time	06: 15: 27 ⌚
Previous Next Exit	

6. Настройте IPv4-адрес Сетевого видеорегистратора (NVR), выберите DHCP, чтобы получить IP-адрес Вашей сети, а затем нажмите "**Далее**".



Wizard	
Network Type	10/100/1000 Self-adaptive ▾
Enable DHCP Client	<input checked="" type="checkbox"/>
Ipv4 Address	192 .168 .10 .60
Ipv4 Subnet Mask	255 .255 .255 .0
Ipv4 Default Gateway	. . .
Primary Default Server	
Secondary DNS Se...	
Previous Next Exit	

7. Настройте нужные значения порта и системы динамических доменов имён сведений об учётной записи, а затем нажмите "Далее".

The screenshot shows a 'Wizard' configuration window with the following fields and values:

Field	Value
Server Port	8000
HTTP Port	80
RTSP Port	554
Enable UPnP	<input checked="" type="checkbox"/>
Enable DDNS	<input type="checkbox"/>
DDNS Type	dyn.com
Sever Address	
Device Domain Name	
Status	DDNS is not enabled.
Username	
Password	

At the bottom, there are three buttons: 'Previous', 'Next' (circled in white), and 'Exit'.

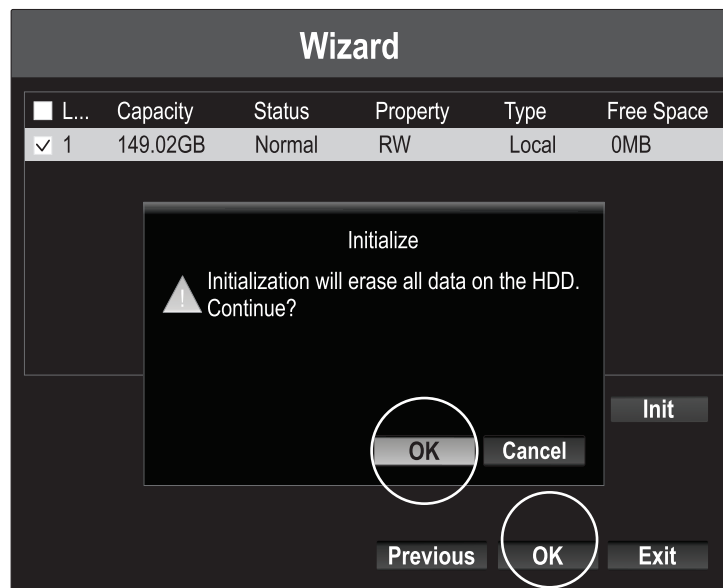
8. Установленные диски должны быть инициализированы перед использованием. Нажмите кнопку "Init", чтобы инициализировать диски.

The screenshot shows a 'Wizard' configuration window with a table of disks and an 'Init' button circled in white.

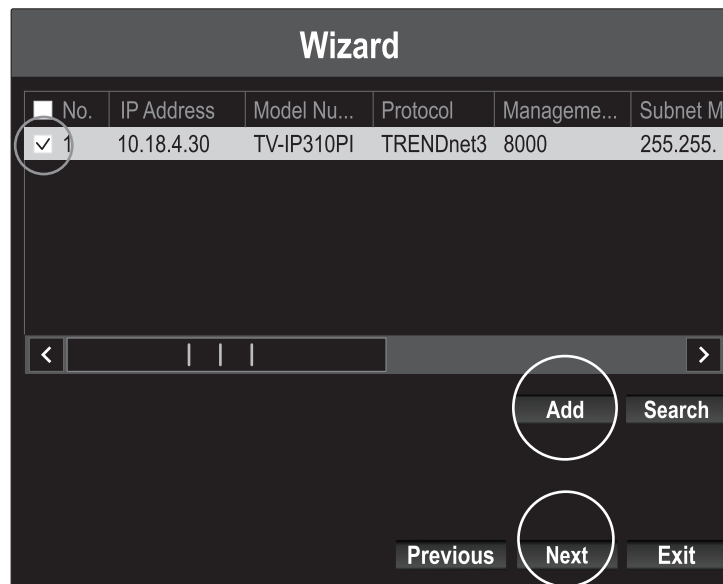
<input type="checkbox"/>	L...	Capacity	Status	Property	Type	Free Space
<input checked="" type="checkbox"/>	1	149.02GB	Normal	RW	Local	0MB

At the bottom, there are three buttons: 'Previous', 'Init' (circled in white), and 'Exit'.

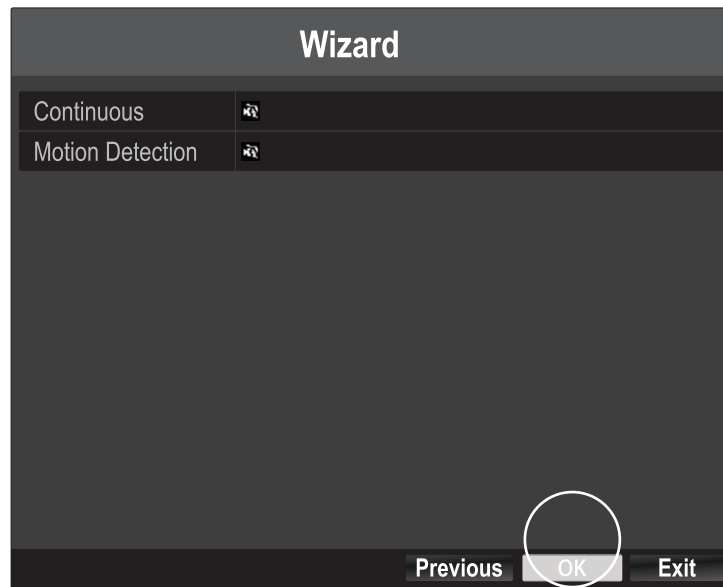
9. Инициализация дисков стирает все данные на них. Нажмите "OK" на предупреждающем всплывающем окне, затем нажмите "OK" после завершения инициализации дисков, чтобы завершить работу мастера установки.



10. Сетевой видеорегиистратор (NVR) сканирует сеть в поиске имеющихся камер. Если Ваши камеры не отображаются, нажмите кнопку "Поиск", чтобы выполнить повторное сканирование сети. Выберите нужные камеры и нажмите "Добавить". После того как Вы добавили все камеры, нажмите "Далее".



11. Настройте Сетевой видеореги­стратор (NVR) для непрерывной за­писи в любое время или только для за­писи событий с обнаружением движения, а затем нажмите "OK".



12. Поздравляем! Вы завершили настройку Вашего Сетевого видеореги­стратора (NVR). Теперь Вы можете просматривать видеозаписи камер в реальном времени и можете настроить дополнительные параметры, щелкнув правой кнопкой мыши на дисплее, чтобы открыть меню конфигурации.

Примечание: для удаленного доступа к Сетевому видеореги­стратору (NVR) требуется переадресация портов на маршрутизаторе. Переадресуйте порты HTTP и RTSP, используемые Сетевым видеореги­стратором (NVR), в настройках маршрутизатора на Сетевой видеореги­стратор.

3. Приложение

Сканируйте QR-коды здесь, чтобы установить приложение TRENDnet IPView на свой телефон.

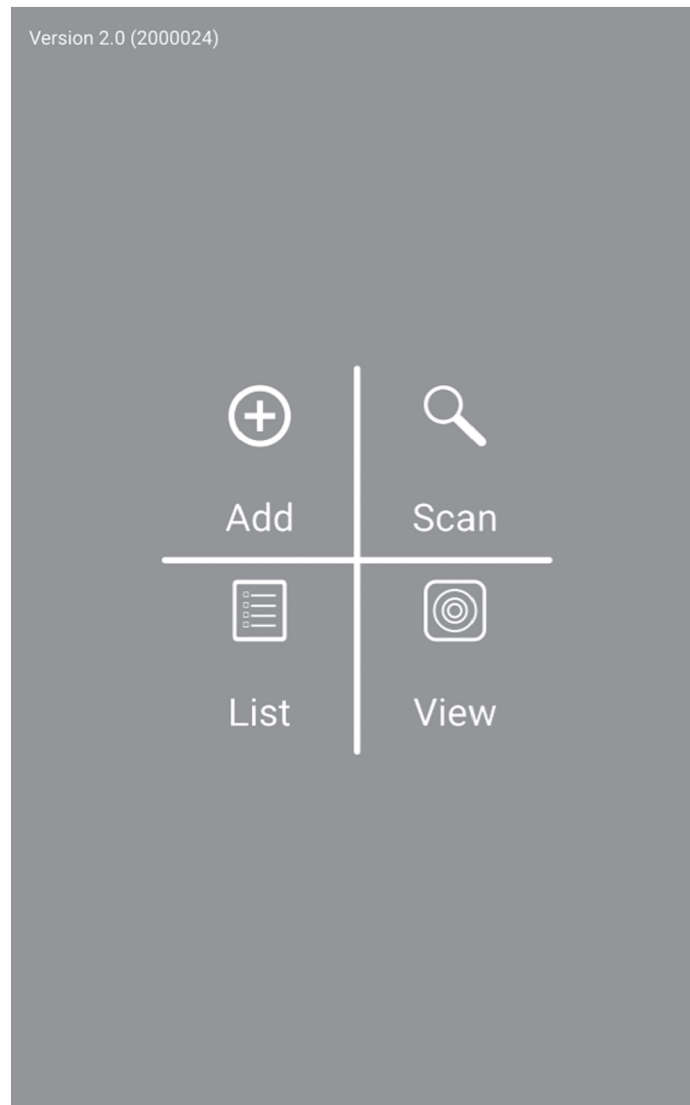



Android

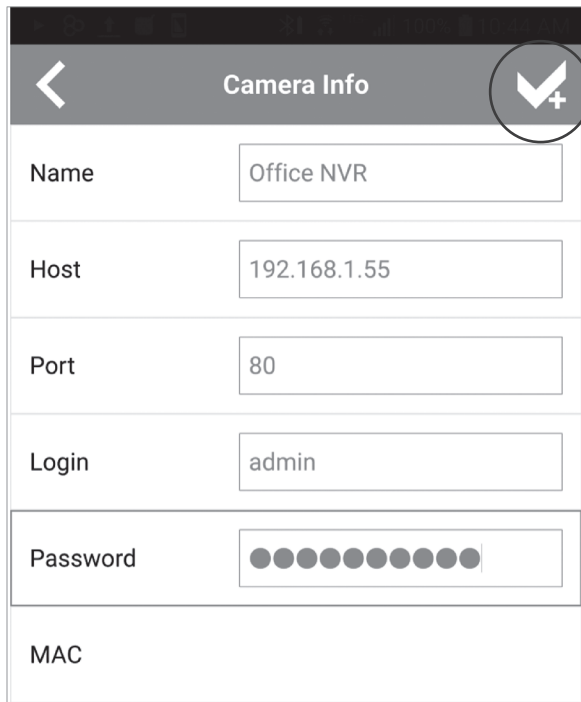


iOS

1. Откройте **приложение TRENDnet IPView** и зайдите в настройки приложения.

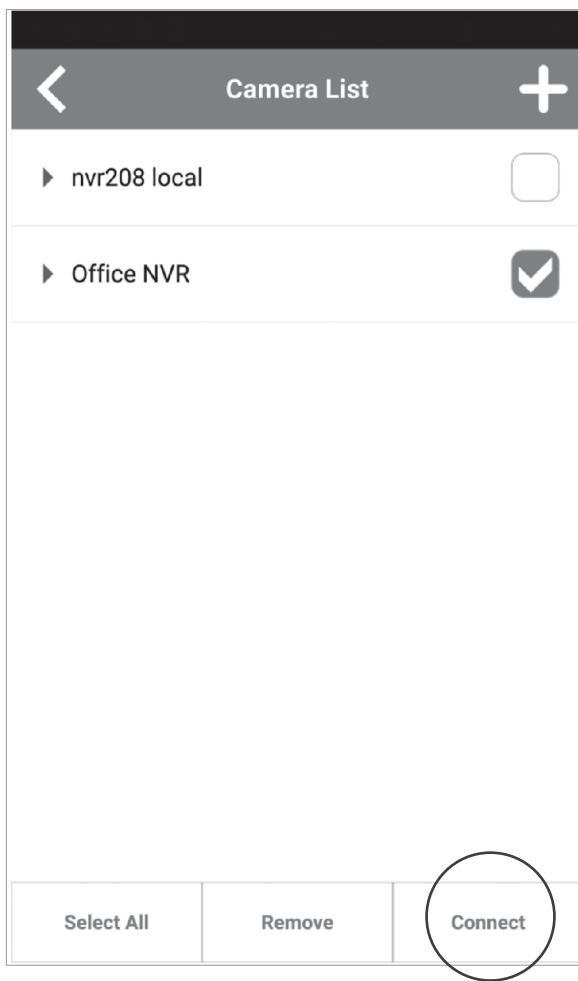


2. Введите IP-адрес Сетевого видеорегистратора (удаленный IP-адрес), номер порта и регистрационную информацию, затем нажмите значок 



Camera Info	
Name	Office NVR
Host	192.168.1.55
Port	80
Login	admin
Password	●●●●●●●●●●
MAC	

3. Нажмите на "Список" в меню и подключите конкретный Сетевой видеорегистратор, затем щелкните на "Подключиться и смотреть".



Camera List		
▶ nvr208 local	<input type="checkbox"/>	
▶ Office NVR	<input checked="" type="checkbox"/>	
Select All	Remove	Connect

4. Появятся подключенные камеры.



5. Настройка приложения завершена.

Для получения дополнительной информации об использовании Сетевого видеорегистратора см. Руководство пользователя на компакт-диске.

Certifications

This device can be expected to comply with Part 15 of the FCC Rules provided it is assembled in exact accordance with the instructions provided with this kit.

Operation is subject to the following conditions:

- (1) This device may not cause harmful interference
- (2) This device must accept any interference received including interference that may cause undesired operation.



Waste electrical and electronic products must not be disposed of with household waste. Please recycle where facilities exist. Check with your Local Authority or Retailer for recycling advice.

Applies to PoE Products Only: This product is to be connected only to PoE networks without routing to the outside plant.

Note

The Manufacturer is not responsible for any radio or TV interference caused by unauthorized modifications to this equipment. Such modifications could void the user's authority to operate the equipment.

Advertencia

En todos nuestros equipos se mencionan claramente las características del adaptador de alimentación necesario para su funcionamiento. El uso de un adaptador distinto al mencionado puede producir daños físicos y/o daños al equipo conectado. El adaptador de alimentación debe operar con voltaje y frecuencia de la energía eléctrica domiciliar existente en el país o zona de instalación.

Technical Support

If you have any questions regarding the product installation, please contact our Technical Support.

Toll free US/Canada: **1-866-845-3673**

Regional phone numbers available
at www.trendnet.com/support

TRENDnet

20675 Manhattan Place
Torrance, CA 90501
USA

Product Warranty Registration

Please take a moment to register your product online. Go to TRENDnet's website at:

www.trendnet.com/register