

TRENDnet[®]



Quick Installation Guide

TV-IP345PI (V1)

Table of Contents

1 Español

1. Antes de Iniciar
2. Instalación y configuración del hardware

1. Antes de comenzar

Contenido del paquete

- TV-IP345PI
- CD-ROM (Herramienta y guía del usuario)
- Guía de instalación rápida
- Cable de red (1.5 m / 5 pies)
- Acoplador RJ-45
- Accesorios de montaje de la cámara

Requisitos mínimos

- Switch Power over Ethernet (PoE) (p. ej. TPE-S50) o inyector PoE (p. ej. TPE-113GI)
- Una computadora conectada en red y un navegador web
- Red por cables

Nota:

- La TV-IP345PI solo funciona con dispositivos Power over Ethernet (PoE) que cumplen con la norma IEEE 802.3af.
- La TV-IP345PI cuenta con un conector coaxial de 5.5 mm para un adaptador de corriente de 12 V DC 1A opcional.
- Adaptador de corriente opcional (no incluido)

Aplicación gratuita para dispositivos móviles: Requisitos de IPView de TRENDnet

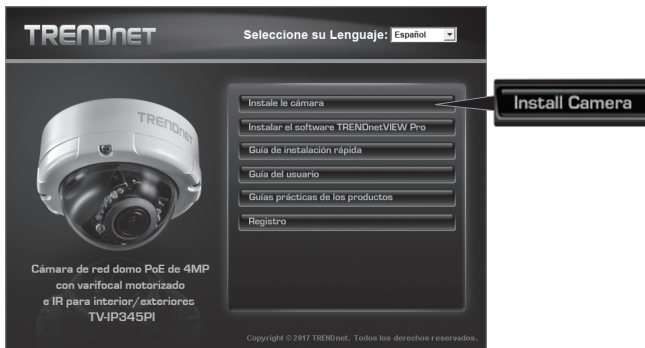
Sistemas operativos compatibles
Android (versión 4.4 o superior) iOS (versión 8.2 o superior)

Software TRENDnetView Pro

Compatibility
Windows® 10, 8.1, 8, 7, Windows Server® 2008, 2012

2. Instalación y configuración del hardware

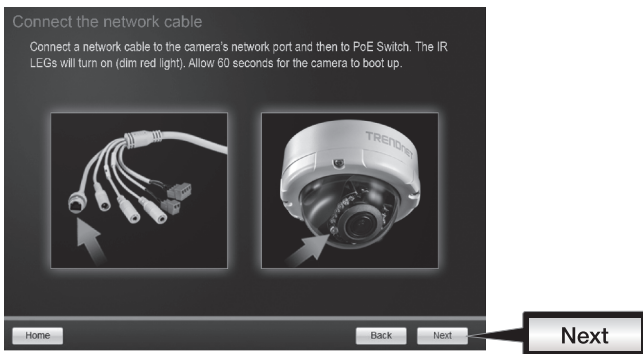
1. No instale ni monte la cámara IP hasta que haya seguido los pasos de instalación de abajo. Coloque temporalmente la cámara IP cerca de su computadora.
2. Inserte el CD-ROM de la herramienta en su unidad de CD-ROM.
3. Seleccione el idioma en el menú desplegable.
4. Haga clic en **Install Camera (Instalar Cámara)**.



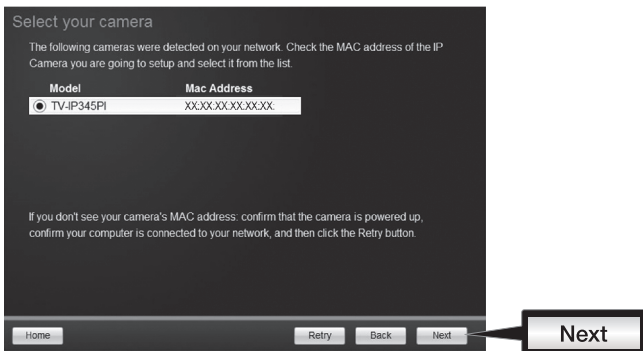
5. Anote la dirección MAC de su cámara. Después haga clic en **Next (Siguiente)**.



6. Conecte un cable de red al puerto de red de la cámara y a su fuente de PoE. Se encenderán los LED infrarrojos con una luz roja tenue pero visible. Espere 60 segundos hasta que se cargue completamente la cámara. Después haga clic en **Next (Siguiete)**.



7. Seleccione su cámara. Haga clic en **Next (Siguiete)** y siga las instrucciones.



8. Seleccione **DHCP** para asignar una IP por servidor DHCP o seleccione “Fixed IP” [IP fija] para establecer la dirección IP manualmente. Haga clic en **Next (Siguiente)**.

Select a Connection Option

Please select a connection option based on your network environment. If you do not know which connection option to choose, select DHCP.

DHCP Select this option if your camera is connected to a router and DHCP is enabled

Fixed IP Select this option if you want to configure the camera with a static IP address

Home Back Next

Next

9. Si ha seleccionado “Fixed IP” [IP fija], introduzca la dirección IP, la máscara de subred, la pasarela por defecto y el servidor DNS. Asegúrese de que la dirección IP de la cámara y de la computadora estén en la misma red. Haga clic en **Next (Siguiente)**.

10. Seleccione **Change Password (Cambiar Contraseña)**. Introduzca una nueva contraseña, confírmela y haga clic en **Next (Siguiente)**.

Change Password

You **MUST** change the default password of the camera.

Enter the default password: admin

Enter your new password: must be between 8 and 32 characters (Alphanumeric: a-z, A-Z, 0-9, Special Characters: !,@,#,\$,%)

Admin ID admin

Password *****

Change Password

New password *****

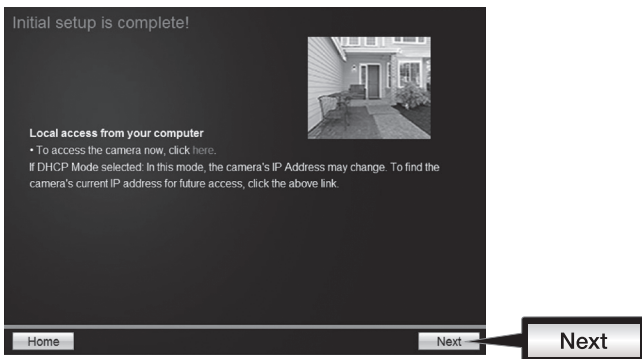
Confirm new password *****

Home Back Next

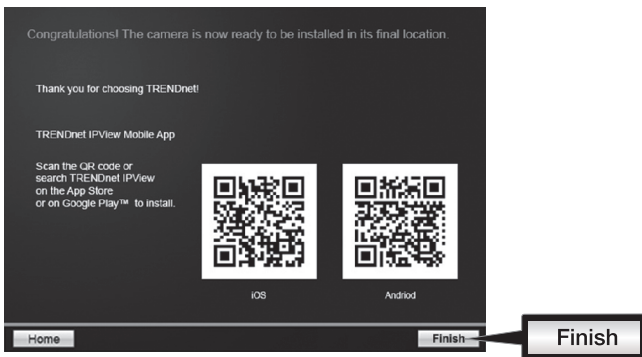
Change Password

Next

11. ¡La instalación inicial ha terminado! La cámara ya está conectada a su red. Haga clic en el enlace para confirmar el acceso a la página de administración. Con esto se abrirá un navegador web. Para reanudar la instalación, minimice el navegador web y haga clic en **Next (Siguiete)**.



12. ¡Enhorabuena! La cámara ya se puede instalar en su ubicación definitiva. Escanee el código QR para descargar una aplicación para móviles gratuita que le permitirá ver la cámara desde su dispositivo móvil. Haga clic en **Finish (Terminar)** para concluir la instalación.



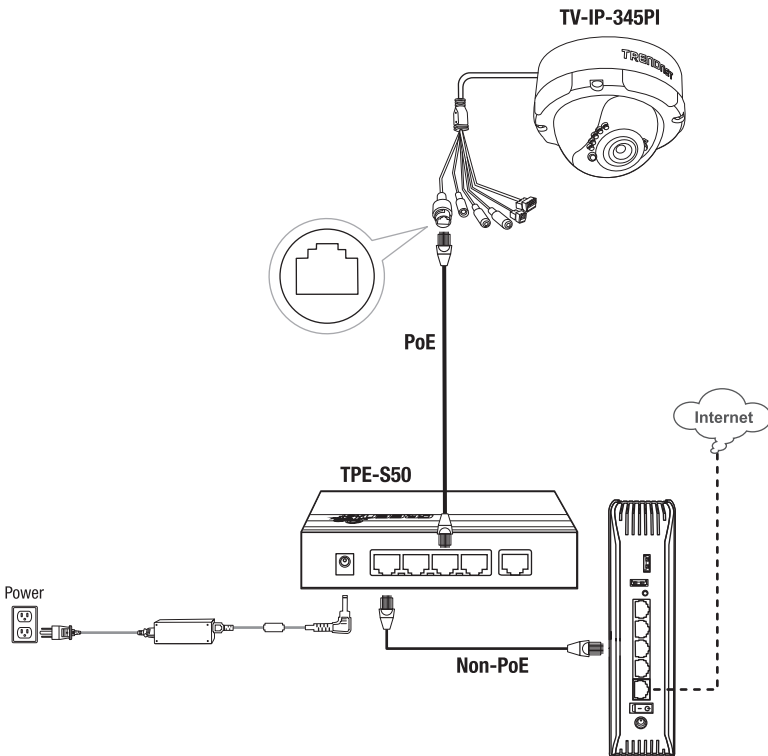
13. Para controlar varias cámaras y disfrutar de más funciones avanzadas, instale el software TRENDnetVIEW Pro. Instale el software haciendo clic en **Instali TRENDnetVIEW Pro Software** en la ventana Autorun (ejecución automática) y consulte la Guía del usuario de TRENDnetVIEW Pro en CD para obtener más información.

Note

- Consulte la Guía del usuario para ver las funciones avanzadas de administración.
- Se incluyen dos guías del usuario: una para la cámara y otra para el software de administración incluido.
- Para visualización en Chrome, siga los pasos indicados en la Guía del usuario.

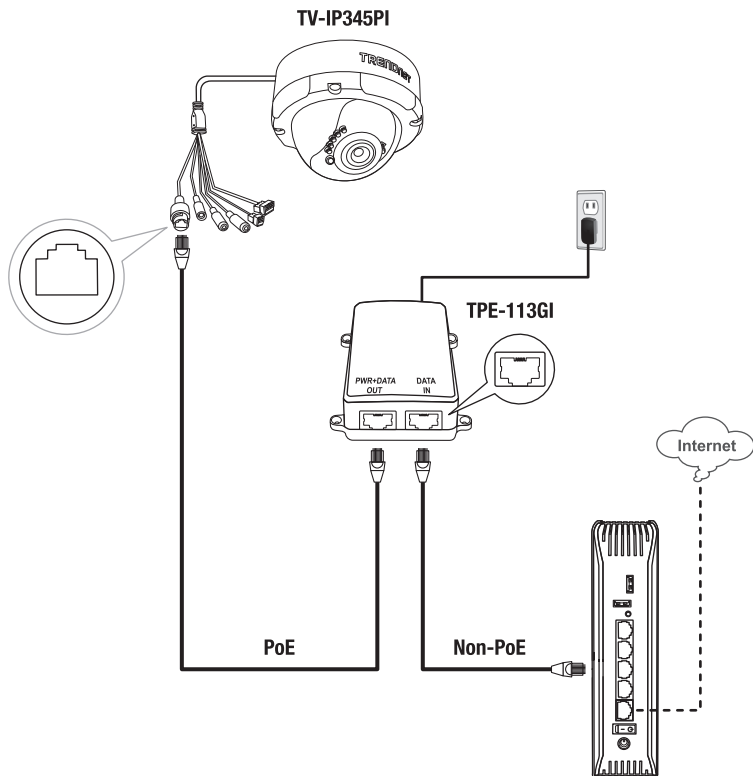
14. Instale la cámara en la ubicación deseada. Para conectar la cámara IP a su red por PoE, siga uno de los ejemplos que figuran a continuación:

Para utilizar la TV-IP345PI con un switch PoE (TPE-S50)



- Conecte el cable de red incluido del switch PoE (p. ej. TPE-S50) al puerto de red de la cámara IP.
- Conecte el switch a su red.

Para utilizar la TV-IP345PI con un inyector (TPE-113GI)

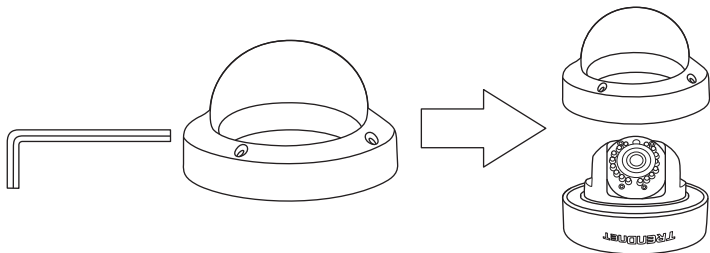


- Conecte el adaptador de corriente al TPE-113GI y luego a una toma de corriente.
- Conecte un cable de red de la TV-IP345PI al puerto **PWR + DATA OUT** (PoE) del TPE-113GI.
- Conecte un cable de red de un switch o un router (p. ej. TEW-731BR) al puerto **DATA IN** (no PoE) del TPE-113GI.

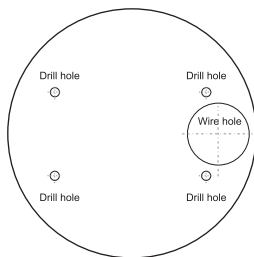
Montaje de la cámara

Nota: Si desea ver las instrucciones para captar un ángulo de visión adecuado con la cámara, consulte la guía del usuario.

1. Afloje los tornillos para retirar la carcasa.



2. Coloque la etiqueta de plantilla en la superficie.

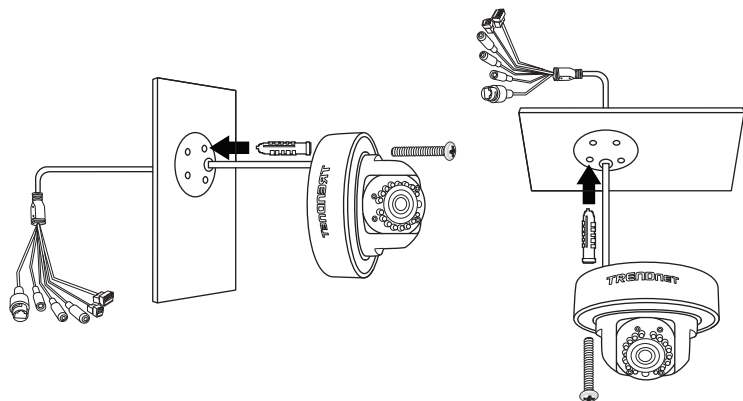


3. Haga orificios en cada posición marcada en la plantilla. Asegúrese de que el tamaño del taladro corresponda con el tamaño de los orificios de la plantilla.

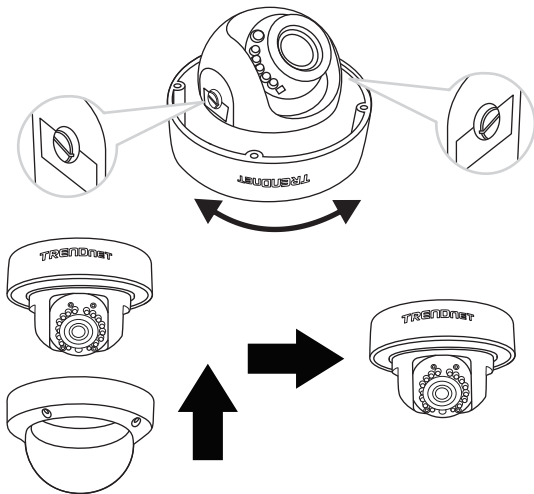
4. Introduzca los tacos incluidos en los orificios.

5. Inserte los cables por el agujero de la pared o del techo.

6. Alinee el soporte de montaje con los tacos y después utilice los tornillos incluidos para fijar la cámara a la superficie de montaje.



7. Coloque manualmente la cámara como desee y ajuste la carcasa.



Certifications

This device complies with Part 15 of the FCC Rules.

Operation is subject to the following two conditions:

- (1) This device may not cause harmful interference.
- (2) This device must accept any interference received.

Including interference that may cause undesired operation.



Waste electrical an electronic products must not be disposed of with household waste. Please recycle where facilities exist. Check with your Local Authority or Retailer for recycling advice.

Applies to PoE Products Only: This product is to be connected only to PoE networks without routing to the outside plant.

Note

The Manufacturer is not responsible for any radio or TV interference caused by unauthorized modifications to this equipment. Such modifications could void the user's authority to operate the equipment.

Advertencia

En todos nuestros equipos se mencionan claramente las características del adaptador de alimentación necesario para su funcionamiento. El uso de un adaptador distinto al mencionado puede producir daños físicos y/o daños al equipo conectado. El adaptador de alimentación debe operar con voltaje y frecuencia de la energía eléctrica domiciliaria existente en el país o zona de instalación.

Technical Support

If you have any questions regarding the product installation, please contact our Technical Support.

Toll free US/Canada: **1-866-845-3673**

Regional phone numbers available at www.trendnet.com/support

TRENDnet

20675 Manhattan Place
Torrance, CA 90501
USA

Product Warranty Registration

Please take a moment to register your product online. Go to TRENDnet's website at:

www.trendnet.com/register