

TRENDnet[®]



Quick Installation Guide

TV-IP345PI (V1)

Table of Contents

1 Português

1. Antes de iniciar
2. Instalação e configuração do hardware

1. Antes de iniciar

Conteúdo da embalagem

- TV-IP345PI
- CD-ROM (Utilitário e Guia do usuário)
- Guia de instalação rápida
- Cabo de rede (1.5m / 5ft.)
- Acoplador RJ-45
- Hardware de montagem da câmera

Requisitos mínimos

- Switch Energia sobre Ethernet (PoE) (ex.: TPE-S80) ou injetor PoE (ex.: TPE-113GI)
- Um computador em rede e um navegador de Internet
- Rede com cabos

Nota:

- O TV-IP345PI funciona apenas com dispositivos Energia sobre Ethernet (PoE) que seguem a norma IEEE 802.3af.
- O TV-IP345PI tem um conector barril de 5,5 mm para um adaptador de energia opcional de 12 VCC 1A.
- Fonte de alimentação opcional (não incluída)

Aplicativo móvel grátis: Requisitos TRENDnet IPView

Sistemas Operacionais Suportados
Android (versão 4.4 ou superior) iOS (versão 8.2 ou superior)

TRENDnetVIEW Pro Software

Compatibility
Windows® 10, 8.1, 8, 7, Windows Server® 2008, 2012

2. Instalação e configuração do hardware

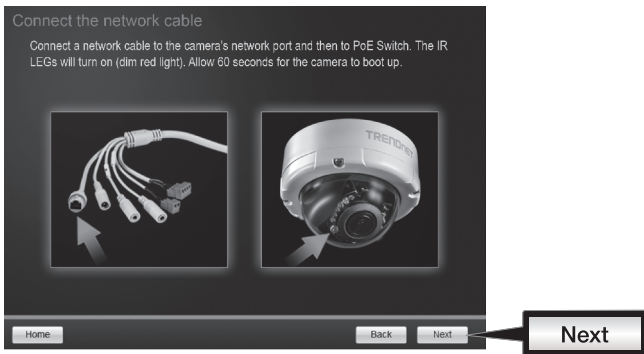
1. Não instale nem monte a câmera IP antes de concluir as etapas de instalação abaixo. Coloque a câmera IP temporariamente ao lado do seu computador.
2. Insira o CD-ROM do utilitário na unidade de CD-ROM.
3. Selecione o idioma do menu suspenso.
4. Clique em **Install Camera (Instalar câmera)**.



5. Anote o endereço MAC de sua câmera. Em seguida clique em **Next (Avançar)**.



6. Conecte um cabo de rede à porta de rede da câmera e à sua fonte PoE. Os LED IV acenderão e mostrarão uma luz vermelha visível diminuída. Aguarde 60 segundos para que a câmera inicialize. Em seguida clique em **Next (Avançar)**.



7. Selecione sua câmera. Clique em **Next (Avançar)** e siga as instruções.



8. Selecione **DHCP** para atribuir um IP através do servidor DHCP ou selecione "IP fixo" para definir o endereço IP manualmente. Clique em **Next** (Avançar).

Select a Connection Option

Please select a connection option based on your network environment. If you do not know which connection option to choose, select DHCP.

DHCP Select this option if your camera is connected to a router and DHCP is enabled

Fixed IP Select this option if you want to configure the camera with a static IP address

Home Back Next

Next

9. Se você selecionou "IP fixo", insira o endereço IP, a máscara de sub-rede, o gateway padrão e o servidor DNS. Certifique-se de que o endereço IP da câmera e do computador estejam dentro da mesma rede. Clique em **Next** (Avançar).

10. Selecione **Change Password** (Alterar Senha). Digite uma nova senha, confirme-a e depois clique em **Next** (Avançar).

Change Password

You **MUST** change the default password of the camera.

Enter the default password: admin

Enter your new password: must be between 8 and 32 characters (Alphanumeric: a-z, A-Z, 0-9, Special Characters: !,@,#,\$,%)

Admin ID admin

Password *****

Change Password

New password *****

Confirm new password *****

Home Back Next

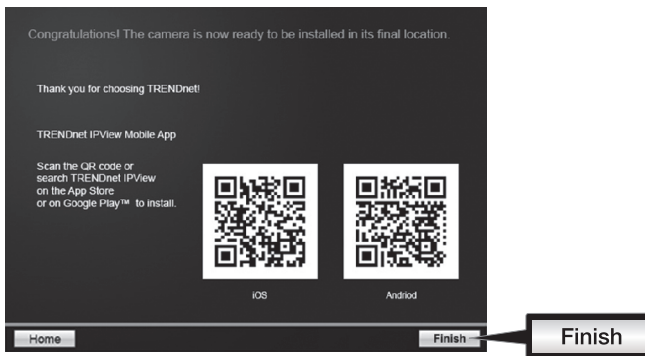
Change Password

Next

11. A configuração inicial foi concluída! Sua câmera agora está conectada à sua rede. Clique no hyperlink para confirmar o acesso à página de controle. Isso abrirá um navegador de Internet. Para continuar a instalação, minimize o navegador de Internet e clique em **Next** (Avançar).



12. Parabéns! Sua câmera agora está pronta para ser instalada em seu local final. Escaneie o código QR para baixar um aplicativo móvel grátis para visualizar a câmera de seu dispositivo móvel. Clique em Concluir para sair do assistente de instalação.



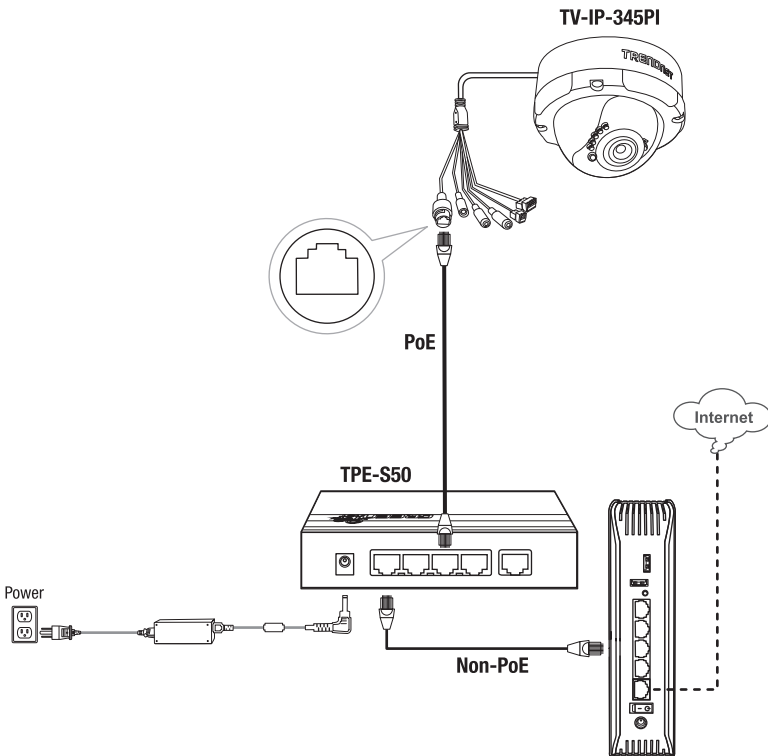
13. Para controlar várias câmeras e ter acesso a recursos mais avançados, instale o software TRENDnetVIEW Pro. Instale o software clicando em **Install TRENDnetVIEW Pro Software (Instalar o software TRENDnetVIEW Pro)** na janela Execução automática e consulte o Guia do usuário do TRENDnetVIEW Pro no CD para obter mais informações.

Nota:

- Consulte o Guia do usuário para obter informações sobre as funções de controle avançadas.
- Há dois Guias do usuário incluídos - um para a câmera e um para o software de controle complementar.
- Quando visualizar através do Chrome, por favor, siga os passos do Guia do Usuário.

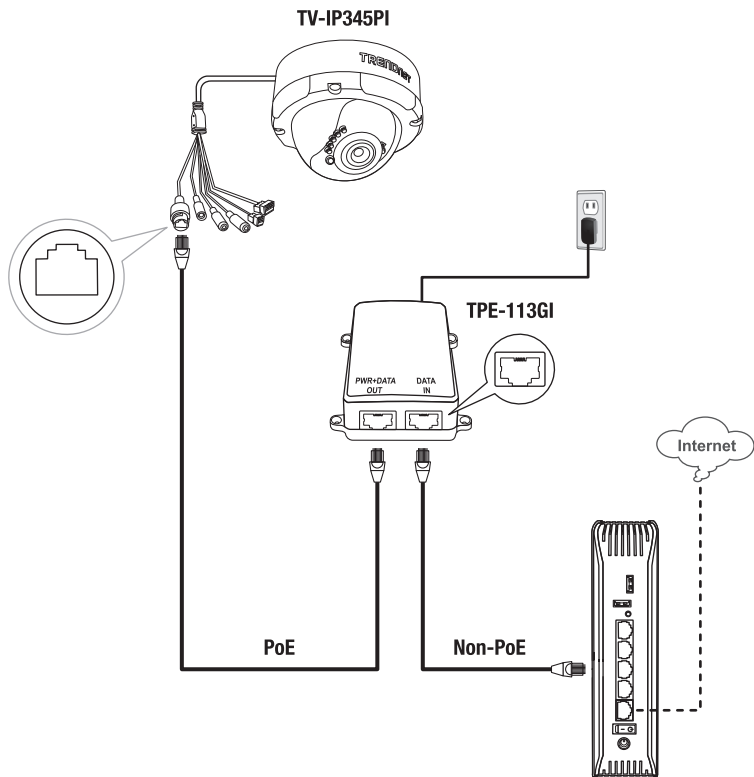
14. Instale a câmara no local desejado. Para conectar a câmara IP em sua rede com PoE, use um dos seguintes exemplos:

Uso do TV-IP345PI com um switch PoE (TPE-S50)



- Conecte o cabo de rede fornecido do switch Energia sobre Ethernet (ex.: TPE-S50) à porta de rede da câmera IP.
- Conecte o switch à sua rede.

Uso do TV-IP345PI com um injetor (TPE-113GI)

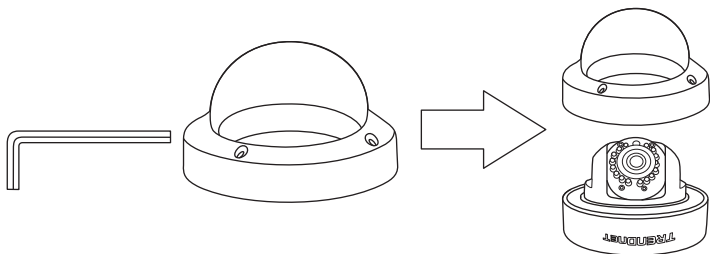


- Conecte o adaptador de energia ao TPE-113GI e depois a uma tomada.
- Conecte um cabo de rede do TV-IP345PI à porta de **PWR+DATA OUT (SAÍDA DE ENERGIA+DADOS)** (PoE) do TPE-113GI.
- Conecte um cabo de rede de um switch ou roteador (ex.: TEW-731BR) à porta de **DATA IN (ENTRADA DE DADOS)** (Não PoE) do TPE-113GI.

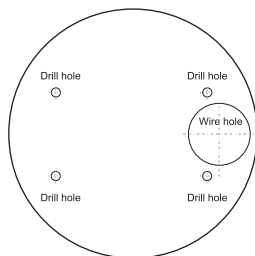
Montagem da câmera

Nota: Para obter dicas sobre a captura do ângulo de visualização adequado da câmera, consulte o Guia do usuário.

1. Solte os parafusos para remover o alojamento.

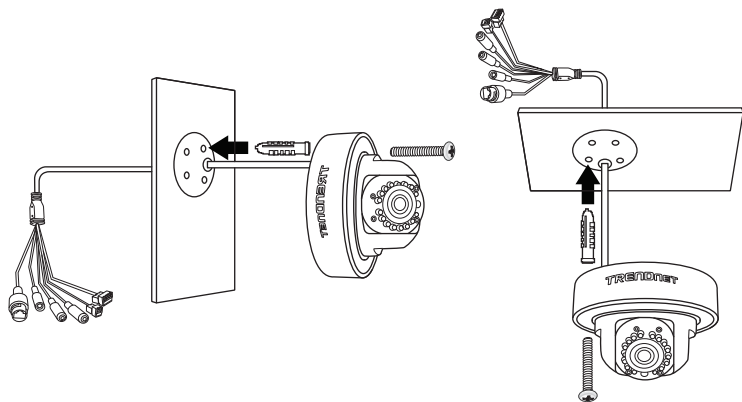


2. Coloque a etiqueta do gabarito fornecido na superfície.

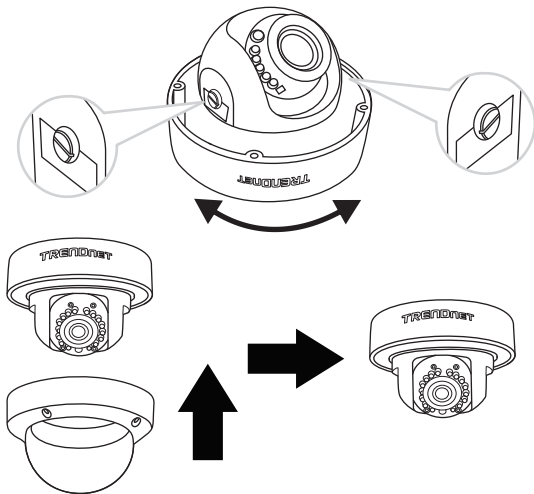


3. Faça furos em cada posição marcada no gabarito. Certifique-se de que a broca tenha o mesmo tamanho dos furos do gabarito.
4. Insira os parafusos fornecidos nos furos.
5. Insira os cabos através do furo na parede ou teto.

6. Alinhe o suporte de montagem com os parafusos e use-os para fixar a câmera na superfície de montagem.



7. Posicione manualmente a câmera conforme desejado e fixe o alojamento.



Certifications

This device complies with Part 15 of the FCC Rules.

Operation is subject to the following two conditions:

- (1) This device may not cause harmful interference.
- (2) This device must accept any interference received.

Including interference that may cause undesired operation.



Waste electrical an electronic products must not be disposed of with household waste. Please recycle where facilities exist. Check with your Local Authority or Retailer for recycling advice.

Applies to PoE Products Only: This product is to be connected only to PoE networks without routing to the outside plant.

Note

The Manufacturer is not responsible for any radio or TV interference caused by unauthorized modifications to this equipment. Such modifications could void the user's authority to operate the equipment.

Advertencia

En todos nuestros equipos se mencionan claramente las características del adaptador de alimentación necesario para su funcionamiento. El uso de un adaptador distinto al mencionado puede producir daños físicos y/o daños al equipo conectado. El adaptador de alimentación debe operar con voltaje y frecuencia de la energía eléctrica domiciliaria existente en el país o zona de instalación.

Technical Support

If you have any questions regarding the product installation, please contact our Technical Support.

Toll free US/Canada: **1-866-845-3673**

Regional phone numbers available at www.trendnet.com/support

TRENDnet

20675 Manhattan Place
Torrance, CA 90501
USA

Product Warranty Registration

Please take a moment to register your product online. Go to TRENDnet's website at:

www.trendnet.com/register