

# TRENDnet®



---

## Quick Installation Guide

### TV-IP345PI (V1)

# Table of Contents

---

## **1 Français**

1. Avant de commencer
2. Installation et configuration du matériel

# 1. Avant de débiter

---

## Contenu de l'emballage

- TV-IP345PI
- CD-ROM (Utilitaire et Guide de l'utilisateur)
- Guide d'installation rapide
- Câble réseau (1,5 m/5 pieds)
- Coupleur RJ-45
- Matériel de fixation de la caméra

## Configuration minimale

- Switch Power over Ethernet (PoE) (p. ex. TPE-S50) ou injecteur PoE (p. ex. TPE-113GI)
- Un ordinateur en réseau et un navigateur Internet
- Réseau filaire

## Remarque:

- Le TV-IP345PI ne supporte que les périphériques Power over Ethernet (PoE) qui respectent la norme IEEE 802.3af
- Le TV-IP3454PI dispose d'une prise cylindrique de 5,5 mm pour un adaptateur secteur 12 V DC 1A supplémentaire.
- Alimentation électrique supplémentaire (vendue séparément)

## Appli mobile gratuite: Configuration nécessaire à l'IPView TRENDnet

Systemes d'exploitation supportés
Android (version 4.4 ou supérieur) iOS (version 8.2 ou supérieur)

## Logiciel TRENDnetView Pro

Compatibilité
Windows® 10, 8.1, 8, 7, Windows Server® 2008, 2012

## 2. Installation et configuration du matériel

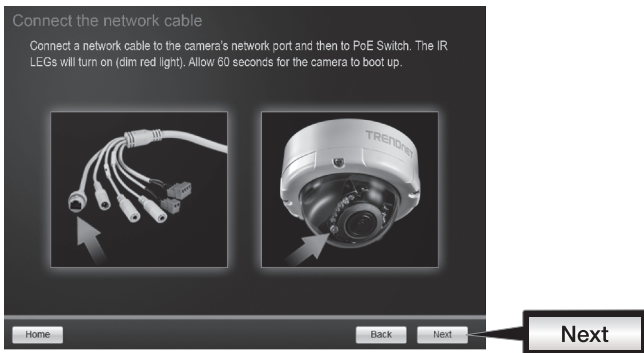
1. N'installez pas et ne fixez pas la caméra IP avant d'avoir terminé les étapes d'installation ci-dessous. Mettez momentanément la caméra IP à côté de votre ordinateur.
2. Introduisez le CD-ROM avec l'utilitaire dans votre lecteur CD-ROM.
3. Sélectionnez la langue dans le menu déroulant.
4. Cliquez sur **Install Camera** (Installer la caméra).



5. Indiquez l'adresse MAC de votre caméra. Cliquez ensuite sur **Next** (Suivant).



6. Branchez un câble réseau entre le port réseau de votre caméra et votre source PoE. Les voyants LED s'allumeront et afficheront une faible lumière rouge. Patientez 60 secondes pour que la caméra démarre. Cliquez ensuite sur **Next** (Suivant).



7. Sélectionnez votre caméra. Cliquez sur **Next** (suivant) et suivez les instructions.



8. Sélectionnez l'option **DHCP** pour assigner une adresse IP par serveur DHCP ou sélectionnez « Fixed IP » (IP statique) pour installer manuellement une adresse IP Cliquez sur **Next** (Suivant)

Select a Connection Option

Please select a connection option based on your network environment. If you do not know which connection option to choose, select DHCP.

DHCP Select this option if your camera is connected to a router and DHCP is enabled

Fixed IP Select this option if you want to configure the camera with a static IP address

Home Back Next

**Next**

9. Si vous sélectionnez « Fixed IP » (IP statique), complétez l'adresse IP, le masque de sous-réseau, la passerelle par défaut et le serveur DNS. Veuillez vous assurer que l'adresse IP de la caméra et de l'ordinateur se trouve bien sur le même réseau. Cliquez sur **Next** (Suivant).

10. Sélectionnez **Change Password** (Modifier le mot de passe). Saisissez un nouveau mot de passe, confirmez-le et cliquez ensuite sur **Next** (Suivant)

Change Password

You **MUST** change the default password of the camera.

Enter the default password: admin

Enter your new password: must be between 8 and 32 characters (Alphanumeric: a-z, A-Z, 0-9, Special Characters: !,@,#,\$,% )

Admin ID admin

Password \*\*\*\*\*

Change Password

New password \*\*\*\*\*

Confirm new password \*\*\*\*\*

Home Back Next

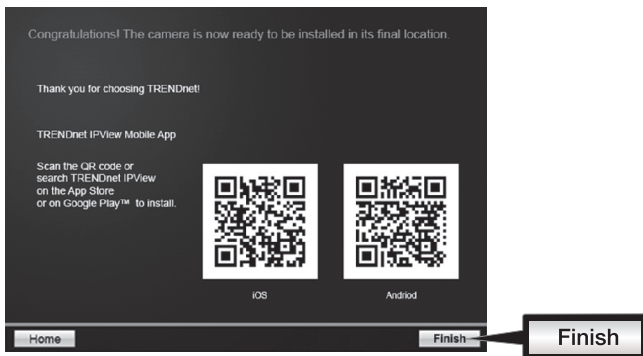
**Change Password**

**Next**

11. L'installation est terminée ! Votre caméra est à présent connectée à votre réseau. Cliquez sur le lien hypertexte pour confirmer l'accès à la page de gestion. Ceci ouvrira un navigateur. Pour reprendre l'installation, minimisez le navigateur et cliquez ensuite sur **Next** (Suivant).



12. Félicitations ! Votre caméra est à présent prête à être installée à son endroit définitif. Scannez le code QR pour télécharger une appli mobile gratuite permettant de voir les images de votre caméra depuis votre appareil mobile. Cliquez sur **Finish** (Terminer) pour sortir de l'assistant d'installation.



13. Pour gérer plusieurs caméras et pour davantage de fonctions avancées, veuillez installer le logiciel TRENDnetView Pro. Installez le logiciel en cliquant sur **Install TRENDnetView Pro** (Installer TRENDnetView Pro) dans la fenêtre Autorun (lancement automatique) et consultez le Guide l'utilisateur de TRENDnetView Pro sur le CD pour davantage d'informations.

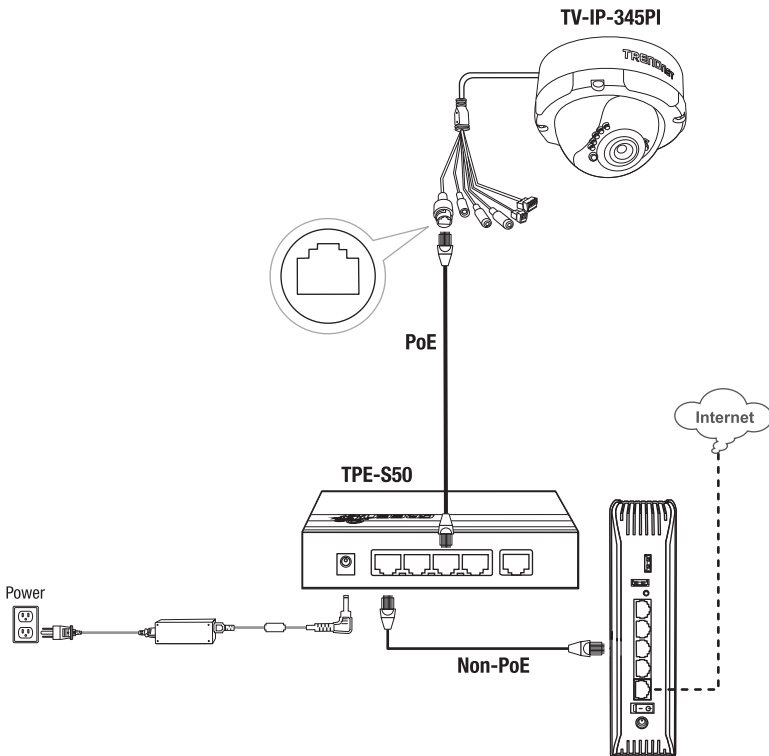
**Remarque:**

- Consultez le Guide de l'utilisateur à propos des fonctions de gestion avancées.
- Deux Guides de l'utilisateur sont fournis – un pour la caméra et un pour le logiciel de gestion gratuit.
- Si vous utilisez Chrome, veuillez suivre les étapes reprises dans le Guide de l'utilisateur



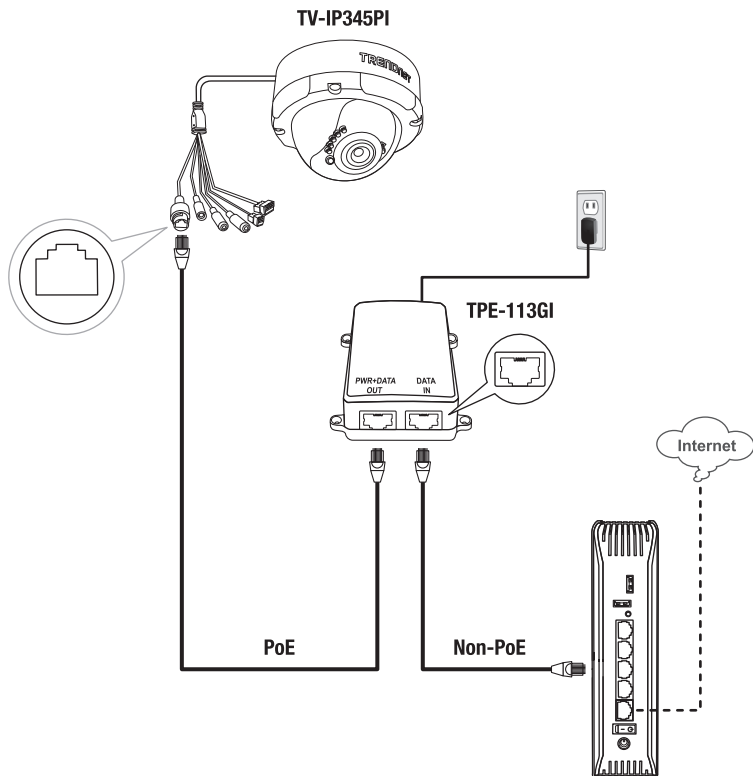
14. Installez la caméra à l'endroit désiré. Pour connecter la caméra IP à votre réseau avec le PoE, veuillez utiliser l'un des exemples suivants:

#### Utilisation du TV-IP345PI avec un switch PoE (TPE-S50)



- Branchez le câble réseau fourni entre le switch Power over Ethernet (p. ex. le TPE-50) et le port réseau de la caméra IP.
- Connectez le switch à votre réseau.

## Utilisation du TV-IP345PI avec un injecteur (TPE-113GI)

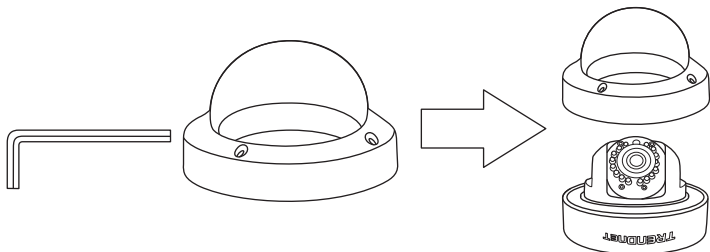


- Branchez l'adaptateur secteur au TPE-113GI et ensuite à une prise de courant.
- Branchez un câble réseau entre la TV-IP345PI et le port **PWR+DATA OUT** (PoE) du TPE-113GI
- Branchez un câble réseau entre le switch ou le routeur (p. ex. le TEW-731BR) et le port **DATA IN** (non PoE) du TPE-113GI.

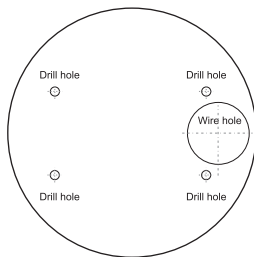
## Installation de la caméra

**Remarque:** Veuillez consulter le guide de l'utilisateur pour des conseils relatifs à l'angle de vue permettant de filmer idéalement.

1. Desserrez les vis pour enlever le boîtier.



2. Positionnez le modèle sur la surface de fixation.

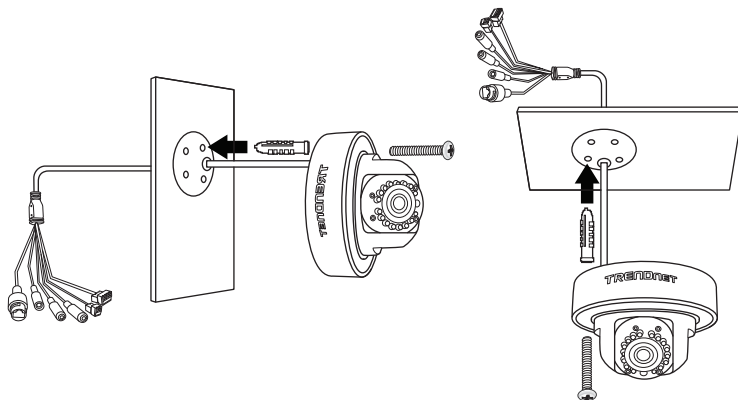


3. Forez des trous à chaque emplacement indiqué sur le modèle. Assurez-vous que la mèche de la foreuse corresponde à la taille des trous du modèle.

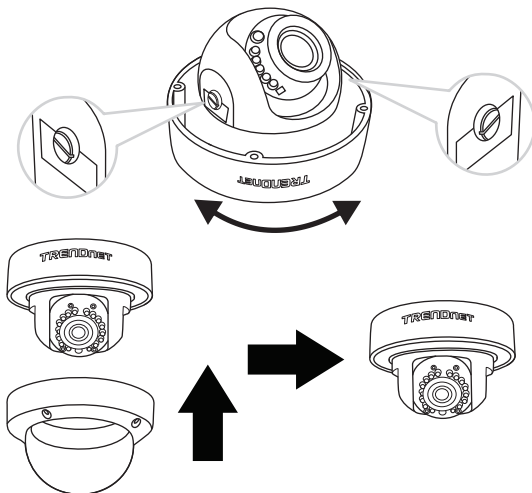
4. Insérez les chevilles fournies dans les trous.

5. Faites passer les câbles dans les trous dans le mur ou le plafond.

6. Alignez le support de fixation sur les chevilles et utilisez les vis fournies pour fixer la caméra sur la surface désirée.



7. Positionnez la caméra comme désiré et fixez le boîtier.



# Déclaration de conformité

TRENDnet<sup>®</sup>

## Nom et adresse du fabricant

TRENDnet, Inc.  
20675 Manhattan Place  
Torrance, CA 90501 USA

Zwolsestraat 156 2587 WB  
The Hague The Netherlands



## Détails du produit

**Modèle:** TV-IP345PI  
**Nom du produit:** Caméra réseau dôme IR PoE à focale variable motorisée 4 MP pour intérieur/extérieur  
**Nom Commercial:** TRENDnet

TRENDnet déclare par la présente que le produit est conforme aux exigences essentielles et aux autres dispositions pertinentes de la Directive en vertu de notre seule responsabilité.

**CEM** EN 55022: 2010 + AC: 2011 Class A  
EN 61000-3-2: 2014  
EN 61000-3-3: 2013

Ce produit est conforme à la directives suivante.

## Directives:

Directive CEM 2004/108/UE  
Directive RoHS 2011/65/UE  
REACH Règlement (UE) N° 1907/2006

Personne responsable de cette déclaration.  
Lieu de délivrance: Torrance, California, USA  
Date: 21 Juillet, 2017  
Nom: Sonny Su  
Position: Director of Technology  
Signature:

A handwritten signature in black ink, appearing to read 'Sonny Su', is written over a horizontal line.



## Certifications

This device complies with Part 15 of the FCC Rules.

Operation is subject to the following two conditions:

- (1) This device may not cause harmful interference.
- (2) This device must accept any interference received.

Including interference that may cause undesired operation.



Waste electrical an electronic products must not be disposed of with household waste. Please recycle where facilities exist. Check with your Local Authority or Retailer for recycling advice.

Applies to PoE Products Only: This product is to be connected only to PoE networks without routing to the outside plant.

## Note

The Manufacturer is not responsible for any radio or TV interference caused by unauthorized modifications to this equipment. Such modifications could void the user's authority to operate the equipment.

## Advertencia

En todos nuestros equipos se mencionan claramente las características del adaptador de alimentación necesario para su funcionamiento. El uso de un adaptador distinto al mencionado puede producir daños físicos y/o daños al equipo conectado. El adaptador de alimentación debe operar con voltaje y frecuencia de la energía eléctrica domiciliaria existente en el país o zona de instalación.

## Technical Support

If you have any questions regarding the product installation, please contact our Technical Support.

Toll free US/Canada: **1-866-845-3673**

Regional phone numbers available at [www.trendnet.com/support](http://www.trendnet.com/support)

## TRENDnet

20675 Manhattan Place  
Torrance, CA 90501  
USA

## Product Warranty Registration

Please take a moment to register your product online. Go to TRENDnet's website at:

[www.trendnet.com/register](http://www.trendnet.com/register)