

TRENDNET®



Quick Installation Guide

TV-IP328PI / TV-IP329PI (V1)

Table of Contents

1 Español

1. Antes de comenzar
2. Instalación y configuración del hardware

1. Antes de comenzar

Contenido del paquete

- TV-IP328PI / TV-IP329PI
- Llave de seguridad Torx Allen (TV-IP329PI solamente)
- Guía de instalación rápida
- Sello contra humedad

Requisitos mínimos

- Un computadora con un puerto Ethernet y un navegador Web
- Red con conexión de cable
- Cable de red

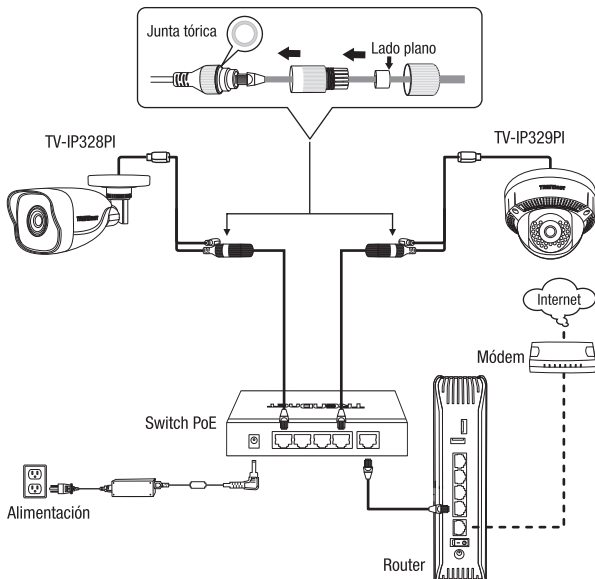
Aplicación gratuita para dispositivos móviles: Requisitos de IPView de TRENDnet

Sistemas operativos compatibles
Android (versión 4.4 o superior) iOS (versión 8.2 o superior)

Utilizando un switch PoE

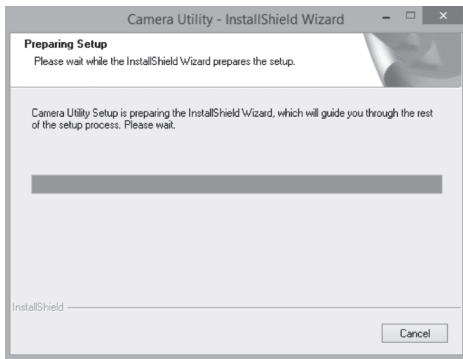
Nota:

- Conecte la TV-IP328PI / TV-IP329PI a su red a través de un switch o inyector PoE existente conforme con 802.3af/at.
- Para una instalación en exteriores, configure el sello contra humedad (incluido) según el diagrama de abajo. Deberá conectar el conector RJ-45 una vez aplicado el sello contra humedad.



2. Instalación y configuración del hardware

1. No instale ni monte la cámara IP hasta que haya seguido los pasos de instalación de abajo. Coloque temporalmente la cámara IP cerca de su computadora.
2. Descargue la herramienta en <http://www.trendnet.com/camerautility>
3. Extraiga el archivo, instale y ejecute la herramienta de la cámara.



4. Ejecute la herramienta y encuentre la cámara inactiva bajo la columna de seguridad. Para activar el dispositivo, haga clic en la casilla de verificación de la columna derecha e indique una nueva contraseña en la parte derecha.

The screenshot shows the Genesys Utility interface. On the left, a table lists various devices with columns for ID, Device Type, Security, IPv4 Address, Port, Software Version, Web Camera, IP/TCP Port, and Device Serial No. The 'Security' column contains checkboxes, some of which are checked. On the right, a panel titled 'Activate the Device' features a lock icon, the text 'The device is not activated.', a checkbox for 'No call transfer to extension permitted after the device is enabled.', and fields for 'New Password' and 'Confirm Password' with an 'Activate' button below.

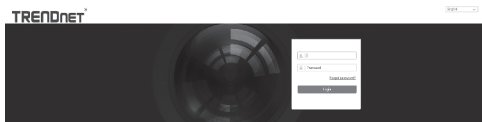
5. Una vez activado el dispositivo, haga doble clic en la dirección IP para abrir la interfaz de administración por navegador web.

This screenshot is identical to the one above, but includes a callout box with a white background and a black border. The box contains the text 'IPv4 Address' and has a white arrow pointing to the 'IPv4 Address' column of the table, specifically highlighting the address '192.168.1.234' in the first row.

Nota: Para terminar la instalación se requiere un navegador Internet Explorer o Google Chrome.

6. Ahora podrá entrar en la página de configuración de la cámara para acceder a la visualización en vivo y otras opciones. Para ver más detalles, consulte la Guía del usuario en nuestro sitio web.

Nota: El identificador de usuario por defecto es **admin**.



7. Escanee el código QR de abajo para descargar una aplicación para móviles gratuita que le permitirá ver la cámara desde su dispositivo iOS o Android.



Android



iOS

Nota:

Descargar	Link
Guía del usuario	www.trendnet.com/support
Herramienta para la cámara	www.trendnet.com/camerautility
TRENDnetView Evo	www.trendnet.com/products/trendnetviewevo

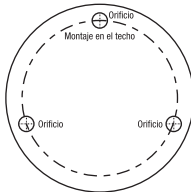
Montaje de la cámara

1. Coloque la etiqueta de plantilla incluida en la pared o en el techo.

Para TV-IP328PI

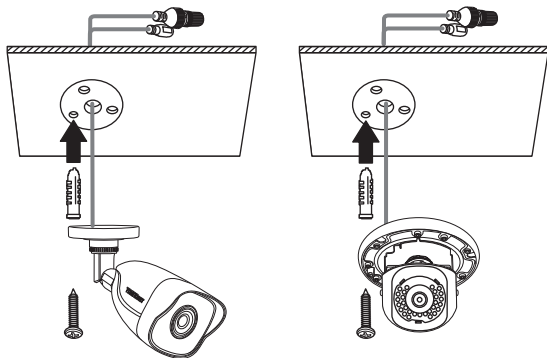


Para TV-IP329PI

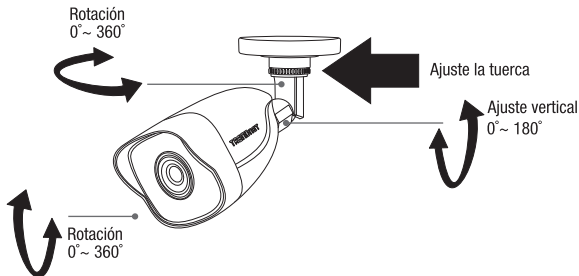


2. Haga orificios en cada posición marcada en la plantilla. Asegúrese de que el tamaño del taladro corresponda al tamaño de los orificios de la plantilla.
3. Retire la cubierta del domo utilizando la llave de seguridad Torx Allen facilitada.

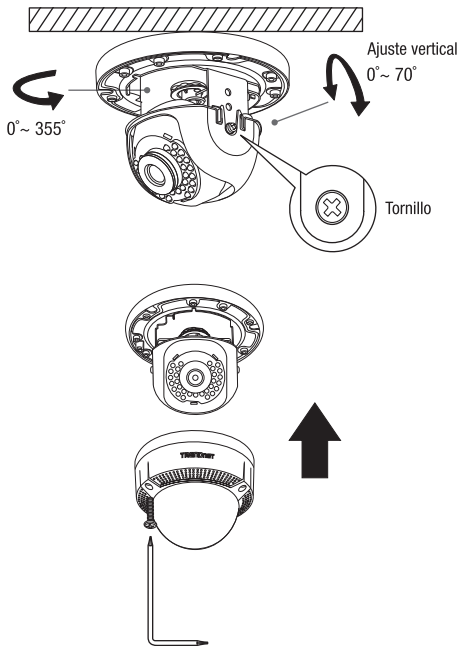
4. Inserte los tacos en los orificios y alinee la base de montaje por encima de ellos. Después utilice los tornillos facilitados para fijar la cámara a la superficie de montaje.



- 4A. (Bullet) Ajuste manualmente su cámara a la posición de visualización deseada.



4B. (Domo) Ajuste manualmente su cámara a la posición de visualización deseada. Una vez haya terminado, acople la cubierta de domo al domo utilizando la llave de seguridad Torx Allen.



Certifications

This device complies with Part 15 of the FCC Rules. Operation is subject to the following two conditions: (1) this device may not cause harmful interference, and (2) this device must accept any interference received. Including interference that may cause undesired operation.



Waste electrical and electronic products must not be disposed of with household waste. Please recycle where facilities exist. Check with your Local Authority or Retailer for recycling advice.

Technical Support

If you have any questions regarding the product installation, please contact our Technical Support.

Toll free US/Canada: **1-866-845-3673**

Regional phone numbers available at www.trendnet.com/support

TRENDnet

20675 Manhattan Place
Torrance, CA 90501
USA

Applies to PoE Products Only: This product is to be connected only to PoE networks without routing to the outside plant.

Note

The Manufacturer is not responsible for any radio or TV interference caused by unauthorized modifications to this equipment. Such modifications could void the user's authority to operate the equipment.

Advertencia

En todos nuestros equipos se mencionan claramente las características del adaptador de alimentación necesario para su funcionamiento. El uso de un adaptador distinto al mencionado puede producir daños físicos y/o daños al equipo conectado. El adaptador de alimentación debe operar con voltaje y frecuencia de la energía eléctrica domiciliar existente en el país o zona de instalación.

Product Warranty Registration

Please take a moment to register your product online. Go to TRENDnet's website at: **www.trendnet.com/register**