

TRENDNET[®]



Quick Installation Guide

TV-IP326PI / TV-IP327PI (V1)

Table of Contents

1 Deutsch

1. Bevor Sie Anfangen
2. Hardwareinstallation und Konfiguration

1. Bevor Sie Anfängen

Paketinhalte

- TV-IP326PI / TV-IP327PI
- Torx Sicherheitsinbusschlüssel (TV-IP327PI ausschließlich)
- Schnellinstallationsanleitung
- Wetterfest

Mindestanforderungen

- Einen Computer mit einem Ethernet-Anschluss und Web-Browser
- PoE Netzwerk
- Netzwerkkabel

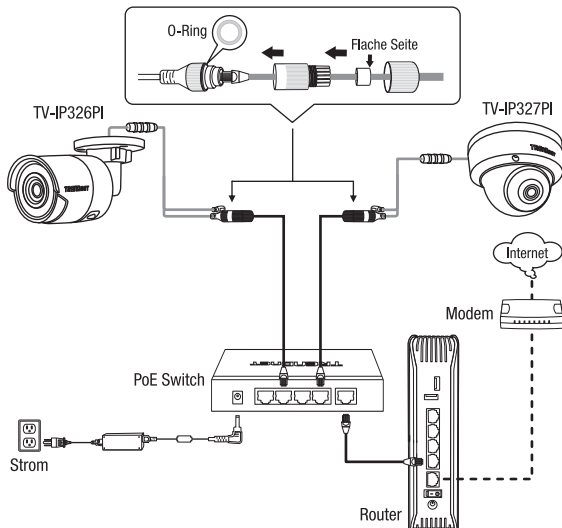
Kostenlose mobile App: TRENDnet IPView Anforderungen

Unterstützte Betriebssysteme
Android (version 4.4 oder höher) iOS (version 8.2 oder höher)

Verwendet einen PoE Switch

Hinweis:

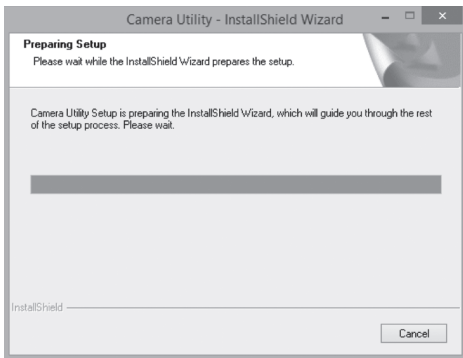
- Verbinden Sie das TV-IP326PI / TV-IP327PI unter Verwendung eines geeigneten 802.3af/at PoE-Schalters oder PoE-Injektors mit Ihrem Netzwerk.
- Für eine Außeninstallation konfigurieren Sie bitte die Wetterversiegelung (enthalten) nach der Anleitung im nachfolgenden Diagramm; nach der Wetterversiegelung ist der RJ-45 Stecker anzuschließen.



2. Hardwareinstallation und Konfiguration

1. Installieren oder befestigen Sie die IP-Kamera erst dann, wenn Sie die unten stehenden Installationsschritte abgeschlossen haben. Stellen Sie die IP-Kamera vorübergehend neben Ihren Computer.
2. Download des Dienstprogramms unter <http://www.trendnet.com/camerautility>
3. Datei exportieren, Kameradienstprogramm installieren und starten.

Hinweis: Für eine Mac Installation beachten Sie bitte das Handbuch.



6. Sie können jetzt auf der Konfigurationsseite der Kamera auf die Liveansicht und weitere Einstellungen zugreifen. Mehr Informationen finden Sie im Benutzerhandbuch auf unserer Internetseite.



The screenshot displays the web interface for a TrendNet camera. At the top left is the 'TRENDNET' logo. To the right, the text reads 'Indoor/Outdoor 2MP H.265 PoE IR Bullet Network Camera' and 'TV-IP326P1'. The main content area features a 'LOGIN' section with a house icon and 'ID 2' above it. Below this are three input fields: 'User Name', 'Password', and 'Languages' (set to 'English'). A 'Login' button is positioned below the fields. At the bottom of the page, there is a copyright notice: '© Copyright 2018 TRENDnet, All Rights Reserved.' and a link for 'Product Warranty Registration'.

7. Scannen Sie den untenstehenden QR-Code, um eine kostenlose mobile App herunterzuladen, mit der Sie die Kamera über Ihr Apple- oder Android-Mobilgerät ansehen können.



Android



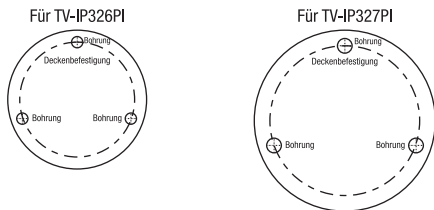
iOS

Hinweis:

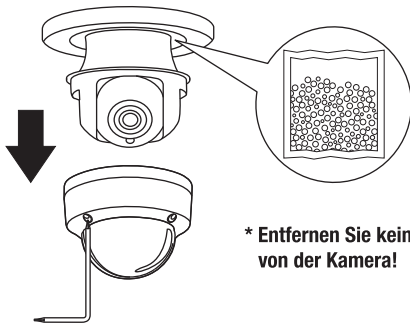
Download	Link
Benutzerhandbuch	www.trendnet.com/support
Dienstprogramm	www.trendnet.com/camerautility
TRENDnetView Evo	www.trendnet.com/products/evo
Plug-in für Mac	downloads.trendnet.com/mac-plugin/webcomponents.pkg

Anbringung der Kamera

1. Legen Sie die mitgelieferte Schablone auf die Wand oder Decke auf.

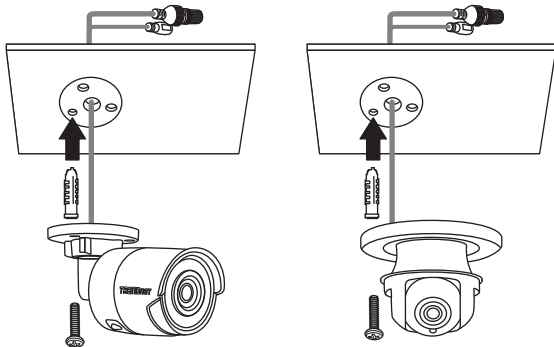


2. Bohren Sie an den in der Vorlage markierten Positionen Löcher für die mitgelieferten Dübel. Vergewissern Sie sich, dass die Bohrerspitze der Größe der mitgelieferten Dübel entspricht.
3. (Kuppel) Entfernen Sie die Kuppelabdeckung unter Verwendung des beigefügten Torx Sicherheitsinbusschlüssels.

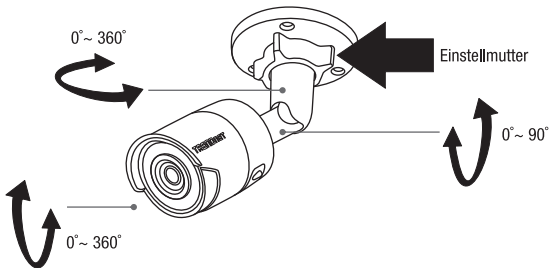


*** Entfernen Sie kein Silikapack von der Kamera!**

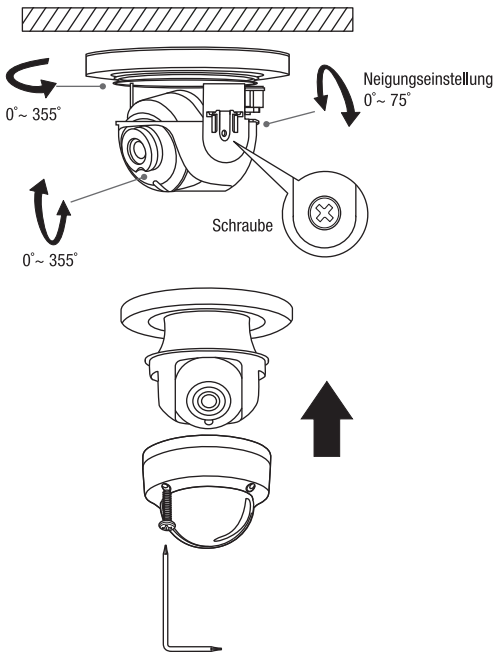
4. Führen Sie die Schraubenanker in die Bohrungen ein und richten Sie die Montageplatte über ihnen aus. Befestigen Sie dann die Kamera auf der Montageplatte mit Hilfe der beigefügten Schrauben.



- 4A. (Stiftkamera) Stellen Sie ihre Kamera manuell in die gewünschte Beobachtungsposition ein.



- 4B. (Kuppel) Stellen Sie ihre Kamera manuell für die gewünschte Beobachtungsposition ein. Wenn Sie damit fertig sind, montieren Sie die Kuppelabdeckung unter Verwendung des Torx Sicherheitsinbusschlüssels wieder auf der Kuppel.



Certifications

This device complies with Part 15 of the FCC Rules. Operation is subject to the following two conditions: (1) this device may not cause harmful interference, and (2) this device must accept any interference received. Including interference that may cause undesired operation.



Waste electrical and electronic products must not be disposed of with household waste. Please recycle where facilities exist. Check with your Local Authority or Retailer for recycling advice.

Technical Support

If you have any questions regarding the product installation, please contact our Technical Support.

Toll free US/Canada: **1-866-845-3673**

Regional phone numbers available at www.trendnet.com/support

TRENDnet

20675 Manhattan Place
Torrance, CA 90501
USA

Applies to PoE Products Only: This product is to be connected only to PoE networks without routing to the outside plant.

Note

The Manufacturer is not responsible for any radio or TV interference caused by unauthorized modifications to this equipment. Such modifications could void the user's authority to operate the equipment.

Advertencia

En todos nuestros equipos se mencionan claramente las características del adaptador de alimentación necesario para su funcionamiento. El uso de un adaptador distinto al mencionado puede producir daños físicos y/o daños al equipo conectado. El adaptador de alimentación debe operar con voltaje y frecuencia de la energía eléctrica domiciliar existente en el país o zona de instalación.

Product Warranty Registration

Please take a moment to register your product online. Go to TRENDnet's website at: **www.trendnet.com/register**