

TRENDNET[®]



Quick Installation Guide

TV-IP324PI / TV-IP325PI (V1)

Table of Contents

1 Italiano

1. Prima di cominciare
2. Installazione e configurazione Hardware

1. Antes de começar

Contenuti della confezione

- TV-IP324PI / TV-IP325PI
- Chiave a brugola di sicurezza Torx (solo TV-IP325PI)
- Guida Rapida d'installazione
- Protezione climatica

Requisiti minimi

- Un computer connesso in rete e un browser web
- Rete PoE
- Cavo di rete

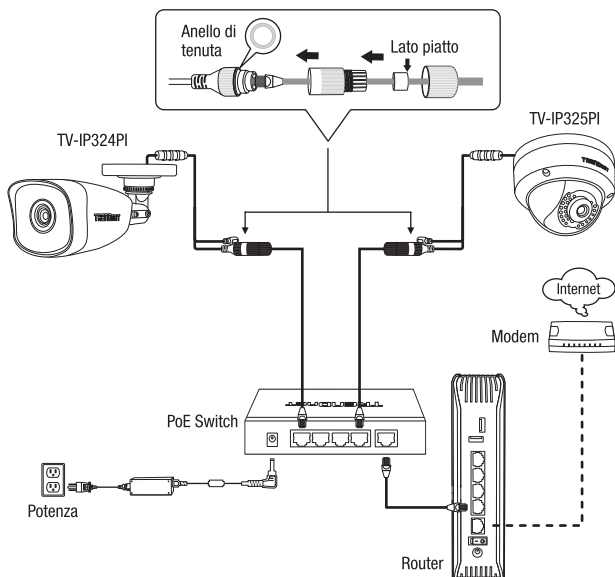
Applicativi Mobile gratuiti: Requisiti IPView di TRENDnet

Sistemi Operativi supportati
Android (version 4.4 o superiore) iOS (version 8.2 o superiore)

Usando o Utilizzare uno switch PoE (TPE-S50)

Nota:

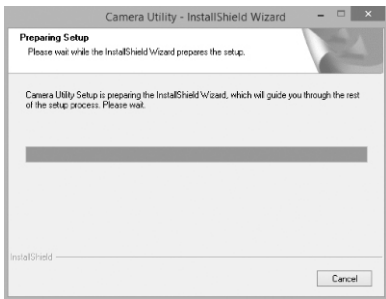
- Collega il TV-IP324PI / TV-IP325PI alla tua rete utilizzando un interruttore PoE esistente conforme a 802.3af/at o un iniettore.
- Per l'installazione all'esterno, configurare la protezione climatica (inclusa), come da diagramma qui sotto, dovreste terminare il connettore RJ-45 dopo che la Protezione Climatica è stata applicata.



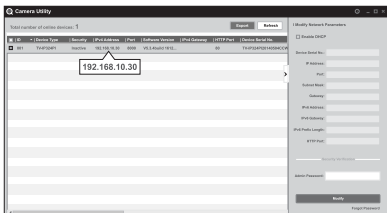
2. Installazione e Configurazione Hardware

1. Non installare o montare la telecamera IP fino a quando non sono stati completati i passaggi d'installazione indicati qui sotto. Posizionare temporaneamente la telecamera IP vicino al vostro computer.
2. Scaricare l'applicazione su <http://www.trendnet.com/camerautility>
3. Estrarre il file, installare ed eseguire l'applicazione della telecamera.

Nota: Fare riferimento alla guida utente per l'installazione Mac.



4. Eseguite l'applicazione e vedrete che la vostra telecamera viene impostata come inattiva sotto sicurezza.



Nota: Si raccomanda l'utilizzo di Internet Explorer per l'installazione.

5. Una volta nella pagina di login, vi sarà chiesto di modificare la password. Seguite le istruzioni relative alla password e digitate la vostra nuova password.



6. Ora si può accedere alla pagina di configurazione della telecamera per la vista dal vivo e le impostazioni aggiuntive. Per ulteriori dettagli, si prega di far riferimento alla Guida Utente.

7. Scansionare il codice QR sottostante per scaricare un'app mobile gratuita per visualizzare la telecamera dal vostro dispositivo iOS o Android.



Android



iOS

Nota:

Download	Link
Guida Utente	www.trendnet.com/support
Applicazione	www.trendnet.com/camerautility
TRENDnetView Evo	www.trendnet.com/products/evo
Mac plug-in	downloads.trendnet.com/mac-plugin/webcomponents.pkg

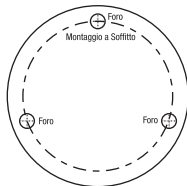
Montaggio della telecamera

1. Posizionare l'etichetta del modello fornito sulla parete o sul soffitto.

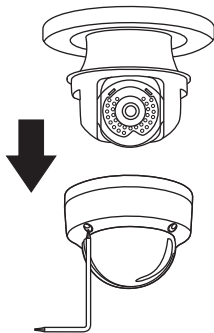
Per la TV-IP324PI



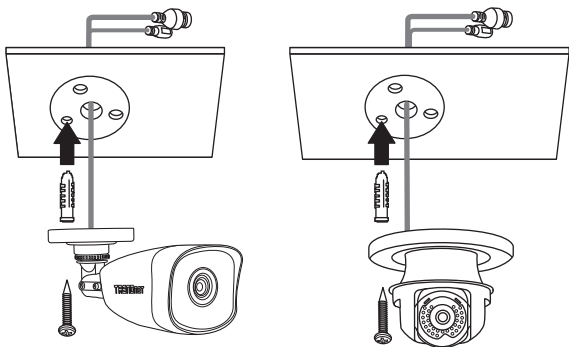
Per la TV-IP325PI



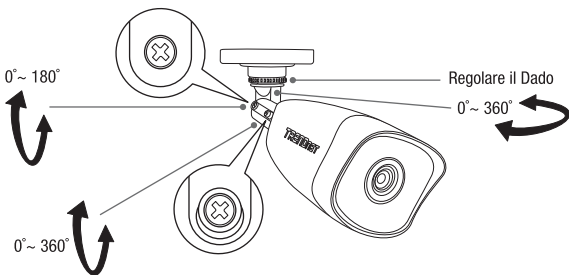
2. Eseguire dei fori in ciascun punto contrassegnato sul modello.
Accertarsi che la punta del trapano corrisponda alla dimensione dei fori sul modello.
3. (Cupola) Rimuovere il coperchio della cupola usando la Chiave a brugola di sicurezza Torx fornita.



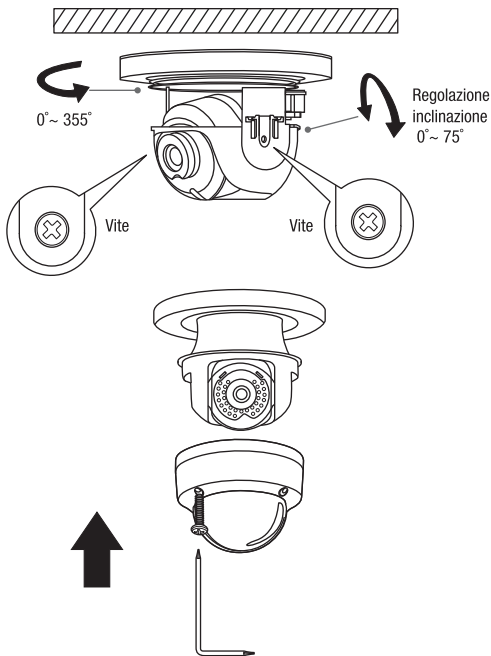
4. Inserire gli ancoraggi a vite nei fori e allineare la base di montaggio al di sopra degli stessi. Quindi utilizzare le viti fornite per fissare la telecamera alla superficie di montaggio.



- 4A. (Bullet) Regolare manualmente la telecamera alla posizione di visualizzazione desiderata.



- 4B. (Cupola) Regolare manualmente la telecamera alla posizione di visualizzazione desiderata. Una volta terminato, riposizionare il coperchio della cupola sulla cupola usando la chiave a brugola di sicurezza Torx.



Certifications

This device complies with Part 15 of the FCC Rules. Operation is subject to the following two conditions: (1) this device may not cause harmful interference, and (2) this device must accept any interference received. Including interference that may cause undesired operation.



Waste electrical and electronic products must not be disposed of with household waste. Please recycle where facilities exist. Check with your Local Authority or Retailer for recycling advice.

Technical Support

If you have any questions regarding the product installation, please contact our Technical Support.

Toll free US/Canada: **1-866-845-3673**

Regional phone numbers available at www.trendnet.com/support

TRENDnet

20675 Manhattan Place
Torrance, CA 90501
USA

Applies to PoE Products Only: This product is to be connected only to PoE networks without routing to the outside plant.

Note

The Manufacturer is not responsible for any radio or TV interference caused by unauthorized modifications to this equipment. Such modifications could void the user's authority to operate the equipment.

Advertencia

En todos nuestros equipos se mencionan claramente las características del adaptador de alimentación necesario para su funcionamiento. El uso de un adaptador distinto al mencionado puede producir daños físicos y/o daños al equipo conectado. El adaptador de alimentación debe operar con voltaje y frecuencia de la energía eléctrica domiciliar existente en el país o zona de instalación.

Product Warranty Registration

Please take a moment to register your product online. Go to TRENDnet's website at: **www.trendnet.com/register**