

# TRENDnet®



---

Quick Installation Guide  
TV-IP318PI / TV-IP319PI (V1)

# Table of Contents

---

## **1 Português**

1. Antes de começar
2. Instalação e configuração do hardware

# 1. Antes de começar

---

## Conteúdo do Pacote

- TV-IP318PI / TV-IP319PI
- Chave Allen de Segurança Torx (apenas no TV-IP319PI)
- Guia de instalação rápida
- Vedação

## Requisitos mínimos

- Um computador com porta Ethernet e browser
- Rede PoE
- Cabos de rede

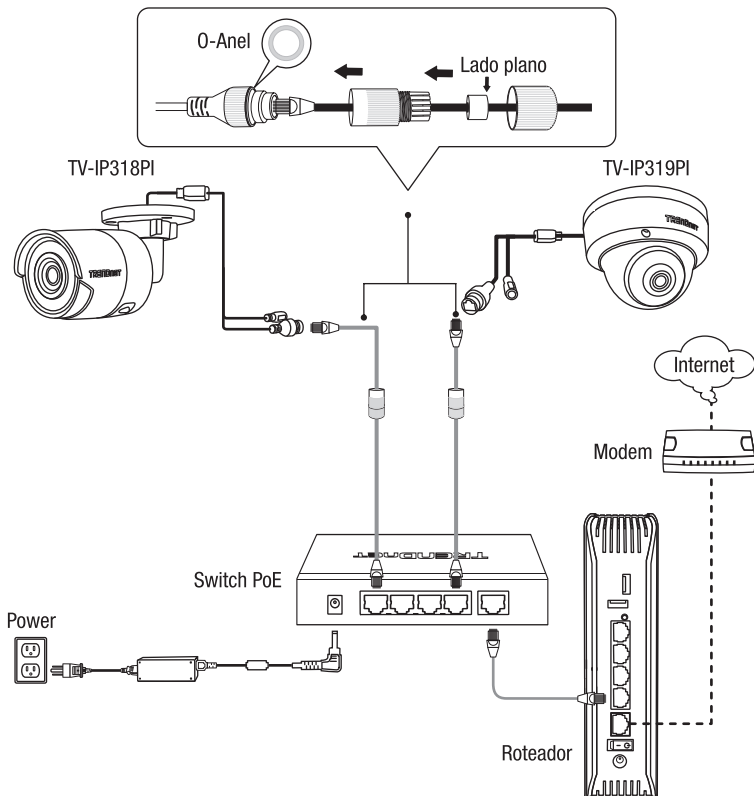
## Aplicativo móvel grátis: Requisitos TRENDnet IPView

Sistemas Operacionais Suportados
Android (versão 4.4 ou superior) iOS (versão 8.2 ou superior)

## Usando um switch PoE (TPE-S50)

### Nota:

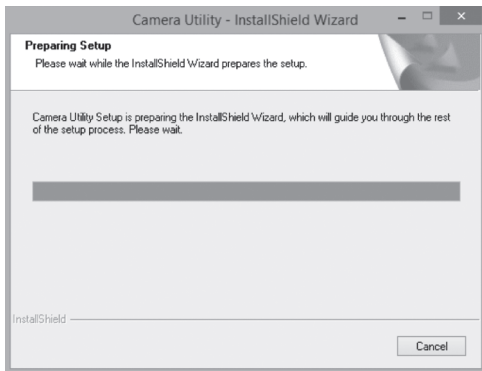
- Conecte o TV-IP318PI / TV-IP319PI em sua rede utilizando um switch ou injetor existentes em conformidade com o padrão PoE 802.3af/at.
- Para instalação ao ar livre, instale a vedação (incluída) de acordo com o diagrama abaixo, você terá que terminar o conector RJ-45 depois que a Vedação for aplicada.



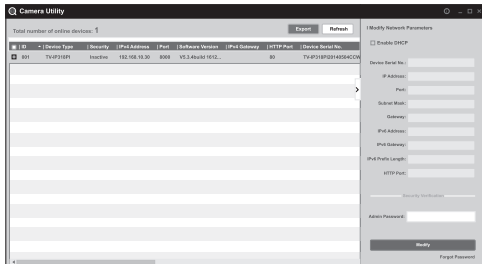
## 2. Instalação e configuração do hardware

1. Não instale ou monte a câmera IP até que você conclua as etapas de instalação abaixo.  
Coloque temporariamente a câmera IP próxima ao seu computador.
2. Faça o download do utilitário em <http://www.trendnet.com/camerautility>
3. Extraia o arquivo, instale e execute o utilitário da câmera.

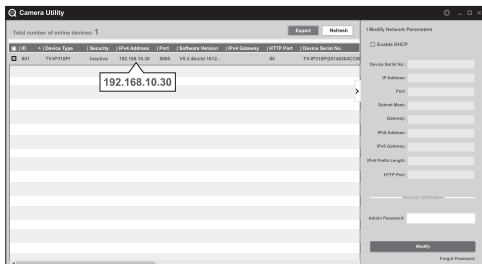
**Nota:** Consulte o guia do usuário para a instalação no Mac.



4. Execute o utilitário e você verá sua câmera ser definida como Inativa sob segurança.

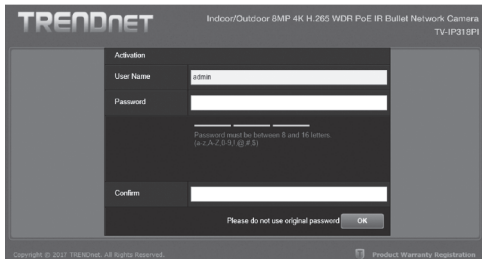


5. Após o utilitário ter feito a busca, clique duas vezes na seção de endereço IP da câmera que você gostaria de acessar.



**Nota:** Recomenda-se utilizar o Internet Explorer para instalação.

6. Na página de login será solicitado que você altere a senha. Siga os requisitos indicados e introduza a sua nova senha.



7. Agora você pode acessar a página de configuração da câmera para visualização ao vivo e configurações adicionais. Para obter mais detalhes, consulte o Guia do Usuário.

8. Faça a leitura do código QR abaixo para fazer o download do aplicativo móvel gratuito para exibir a câmera em seu dispositivo IOS ou Android.



Android



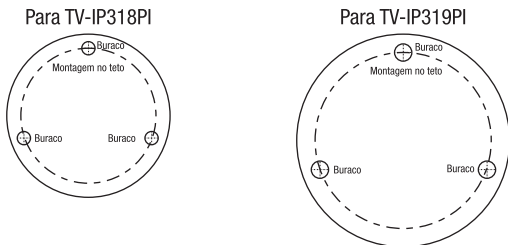
iOS

**Nota:**

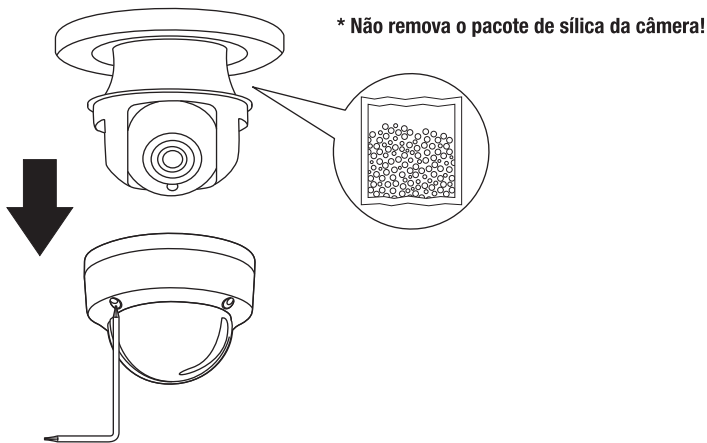
Download	Link
Guia do usuário	<a href="http://www.trendnet.com/support">www.trendnet.com/support</a>
Utilitário	<a href="http://www.trendnet.com/camerautility">www.trendnet.com/camerautility</a>
TRENDnetView Evo	<a href="http://www.trendnet.com/products/evo">www.trendnet.com/products/evo</a>
Plug-in Mac	<a href="http://downloads.trendnet.com/mac-plugin/webcomponents.pkg">downloads.trendnet.com/mac-plugin/webcomponents.pkg</a>

## Montagem da câmera

1. Coloque a etiqueta gabarito fornecida na parede ou no teto.

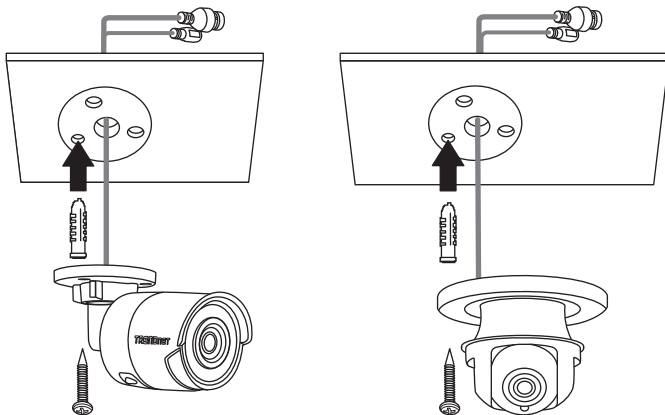


2. Faça furos em cada posição marcada no gabarito. Certifique-se de que a broca corresponda ao tamanho dos furos no gabarito.
3. (Dome) Remova a tampa do dome usando a chave Allen de segurança Torx fornecida.

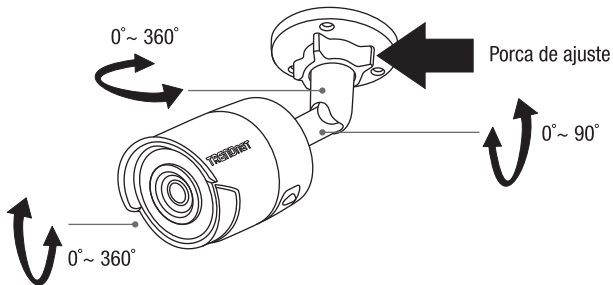




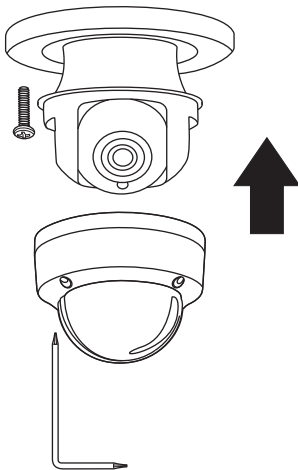
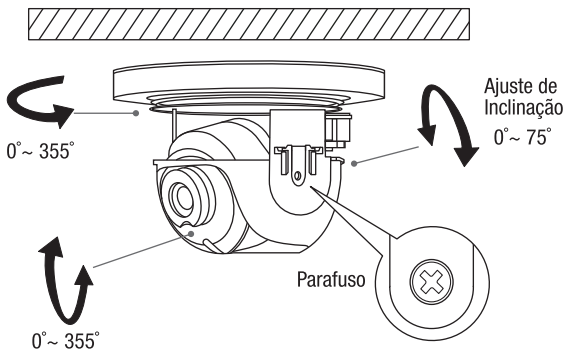
4. Insira as buchas dos parafusos nos orifícios e alinhe a base de montagem sobre elas. Em seguida, use os parafusos fornecidos para fixar a câmera na superfície de montagem.



4A. Bullet: Ajuste manualmente sua câmera para a posição de visualização desejada.



4B. Dome: Ajuste manualmente sua câmera para a posição de visualização desejada. Quando terminar, prenda a tampa do dome de volta na cúpula usando a chave Allen de Segurança Torx.



## Certifications

This device complies with Part 15 of the FCC Rules. Operation is subject to the following two conditions:  
(1) this device may not cause harmful interference, and  
(2) this device must accept any interference received.  
Including interference that may cause undesired operation.



Waste electrical and electronic products must not be disposed of with household waste. Please recycle where facilities exist. Check with your Local Authority or Retailer for recycling advice.

Applies to PoE Products Only: This product is to be connected only to PoE networks without routing to the outside plant.

## Note

The Manufacturer is not responsible for any radio or TV interference caused by unauthorized modifications to this equipment. Such modifications could void the user's authority to operate the equipment.

## Advertencia

En todos nuestros equipos se mencionan claramente las características del adaptador de alimentación necesario para su funcionamiento. El uso de un adaptador distinto al mencionado puede producir daños físicos y/o daños al equipo conectado. El adaptador de alimentación debe operar con voltaje y frecuencia de la energía eléctrica domiciliaria existente en el país o zona de instalación.

## Technical Support

If you have any questions regarding the product installation, please contact our Technical Support.  
Toll free US/Canada: **1-866-845-3673**  
Regional phone numbers available  
at [www.trendnet.com/support](http://www.trendnet.com/support)

## TRENDnet

20675 Manhattan Place  
Torrance, CA 90501  
USA

## Product Warranty Registration

Please take a moment to register your product online. Go to TRENDnet's website at:  
[www.trendnet.com/register](http://www.trendnet.com/register)