



Erweiterter Internet-Kameraserver mit Audiofunktion für Tag- und Nachtaufnahmen

TV-IP301

Der erweiterte Internet-Kameraserver für Tag- und Nachtaufnahmen mit Audiofunktion eignet sich ideal für die Übertragung von Live-Videos über das Internet. Die Kamera bietet hochwertiges Streaming Video mit einer Bildfrequenz bis zu 30 Bildern pro Sekunde. Jederzeit lassen sich bis zu 16 Kameras auf einem Bildschirm anzeigen.

Eigenschaften

- CCD-Bildsensor und DC-Iris-Blendensteuerung
 - Audio-Überwachung und RS-485-Port für Schwenk- und Neigesteuerung
 - E/A-Ports für Alarmauslösungen und E-Mail-Benachrichtigungen
 - Integriertes Mikrofon für Audioüberwachung
 - Hochwertige Motion-JPEG und MPEG-4 Video-Aufzeichnung mit bis zu 30 Bildern pro Sekunde.
 - IR-Objektiv (10 Meter) für Nachtaufnahmen
 - Gleichzeitig können bis zu 16 Kameras angezeigt und aufgezeichnet werden*
 - Schrittweise Abtastung, alle Zeilen werden gleichzeitig erfasst
 - Unterstützt 4-fachen digitalen Zoom
 - Video-Overlay für Grafiken und Texte
 - Drei einstellbare Fenster für Bewegungserkennung mit aktuellen Momentaufnahmen
 - Unterstützt TCP/IP-Netzwerkbetrieb, SMTP-E-Mail, HTTP und andere Internet-Protokolle
 - Unterstützt Konfiguration mit Kennwortschutz über das Internet
 - Unterstützt UPnP und DDNS
 - Überwachung, Bilderfassung und Videoaufzeichnung über mehrere Kameras (Windows 98/ME/2000/XP)
 - Breite Vielfalt an Anwendungen für die Überwachung von Wohnhäusern, Büros, Banken, Krankenhäusern, Parkplätzen sowie zahlreiche private und öffentliche Überwachungsaufgaben
 - 3 Jahre Garantie
- * Für die Überwachung mehrerer Kameras ist ein leistungsstarker Prozessor erforderlich.

Erweiterter Internet-Kameraserver mit Audiofunktion für Tag- und Nachtaufnahmen TV-IP301

Technische Spezifikationen

Bildsensor	
Sensor	• Sharp 1/4" progressive CCD
Auflösung	• 640 x 480, 320 x 240, 160 x 120
Mindestbelichtung	• 0,5 Lux bei F1,8 1/30 Sek., Belichtung (max. 30 Bilder/Sek.) • 0,1 Lux bei F1,8, 1/5 Sek., Belichtung (max. 5 Bilder/Sek.) • 0 Lux bei F1,8, IR LED aktiviert
Objektiv	• f: 6,0 mm, F: 1,8 IR-Objektiv (CS Mount)
Audio-Eingang & -Ausgang	
Eingang	• Integriertes Mikrofon, externes Mikrofon (mono)
Komprimierung	• PCM: 8K/16K/24K/48K (mono)
Signal-Rausch-Verhältnis	• 62 dB
Video	
Komprimierung	• MPEG-4 (Simple Profile)/M-JPEG
Auflösung	• VGA/QVGA
Bildfrequenz	• 30 Bilder/sek bei VGA, QVGA
Auf/Ab-Umkehrung	• Ja
Links/Rechts-Umkehrung	• Ja
Qualitätsauswahl	• 5 Stufen
Auswahl der Bildfrequenz	• 13 Stufen
Helligkeit, Kontrast, Farbe, Schärfe, Bewegungserkennung	• Ja
Antiflicker	• 50 oder 60 Hz
Belichtung, Weißabgleich	• Automatisch
Kommunikation	
LAN	• 10/100 MBit/s Ethernet, Auto-Sensing & Auto-MDIX
Protokoll	• HTTP, SMTP, FTP, Telnet, NTP, DNS, DHCP, TCP/IP, DDNS, UPnP
Software	
Browser	• Internet Explorer 5.0 oder höher
Anwendung	• IPView-Pro-Software
Unterstützte Betriebssysteme	• Windows 98SE/ME/2000/XP
Hardwaredaten	
CPU	• Prozessor Infineon ADMTek 5120
RAM	• 32 MB
ROM / Flash-Speicher	• 4 MB
Betriebssystem	• Linux
E/A & Steuerung	
Eingang	• 1 Paar (Stifte 1, 2)
Ausgang	• 2 Paare (Stifte 3, 4 & Stifte 5, 6)
RS-485 (für Schwenk-/Neigesteuerung)	• 1 Paar (Stifte 7, 8)
Systemanforderungen (Webkonfiguration)	
Prozessor	• Intel Pentium 1 GHz oder schneller
Speichergröße	• 256MB
Auflösung	• 800 x 600 oder höher

Erweiterter Internet-Kameraserver mit Audiofunktion für Tag- und Nachtaufnahmen TV-IP301

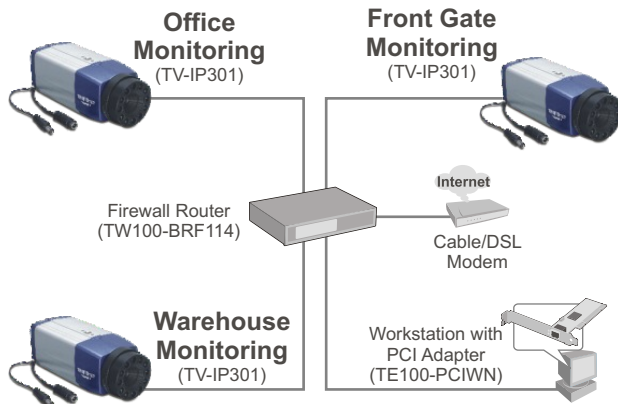
Technische Spezifikationen

Physikalische Eigenschaften / Umgebungsanforderungen

Abmessungen	• 157 x 62 x 56 mm
Gewicht	• Kamera: 430g(15.2oz.); Ständer: 116g (4.1oz.)
Stromversorgung	• Externes Netzteil (12 V Gleichstrom, 1,5 A)
Stromverbrauch	• 7 Watt
Temperatur	• Betrieb: 5 °C bis 45 °C • Lagerung: -10 °C bis 60 °C
LEDs	• Stromversorgung: grün • Verbindung: grün
Luftfeuchtigkeit	• 15 - 85 % (nicht kondensierend)
Zertifizierung	• CE, FCC

* Im IR-Teil der Kamera ist ein „Umgebungslichtsensor“ integriert. Dieser Sensor ermittelt die Stärke des Umgebungslichts und schaltet die IR LEDs ein, wenn die Helligkeit unter 10 Lux fällt.

Illustration eines Netzwerks



Packungsinhalt

- TV-IP301
- Mehrsprachige Installationsanleitung
- CD mit Dienstprogramm
- Kameraständer
- RJ-45-Kabel
- Netzteil (12 V, 1,5 A)

Verwandte Produkte

TV-IP201	Internet-Kameraserver mit Audiofunktion
TV-IP201W	Drahtloser Internet-Kameraserver mit Audiofunktion
TV-IP301W	Erweiterter Drahtloser Internet-Kameraserver mit Audiofunktion für Tag- und Nachtaufnahmen
TV-IP400	Erweiterter Internet-Kameraserver mit Schwenk-/Neigekopf
TV-IP400W	Erweiterter Drahtloser Internet-Kameraserver mit Schwenk-/Neigekopf

Bestellungs Informationen

TRENDnet®

20675 Manhattan Place, Torrance, CA 90501 USA

Tel: 1-310-961-5500

Fax: 1-310-961-5511

Web: www.trendnet.com

Email: sales@trendnet.com

Zum Bestellen bitte folgende Nummer anwählen:

1-888-326-6061

