

TRENDNET[®]



Quick Installation Guide

TV-IP1314PI / TV-IP1315PI (V1)

Table of Contents

1 Français

1. Avant de commencer
2. Installation et configuration du matériel

1. Avant de commencer

Contenu de l'emballage

- TV-IP1314PI / TV-IP1315PI
- Clé Allen de sécurité Torx (TV-IP1315PI uniquement)
- Guide d'installation rapide
- Joint d'étanchéité

Configuration minimale

- Un dispositif Android ou iOS
- Service Internet et WiFi activés
- Réseau PoE existant
- Câble réseau

Appli mobile gratuite: Configuration nécessaire à Mira de TRENDnet

Systemes d'exploitation supportés

Android (version 4.4 ou supérieur)

iOS (version 8.2 ou supérieur)

Remarque: Scannez le code QR avec votre appareil mobile pour installer l'appli.



iOS Mira

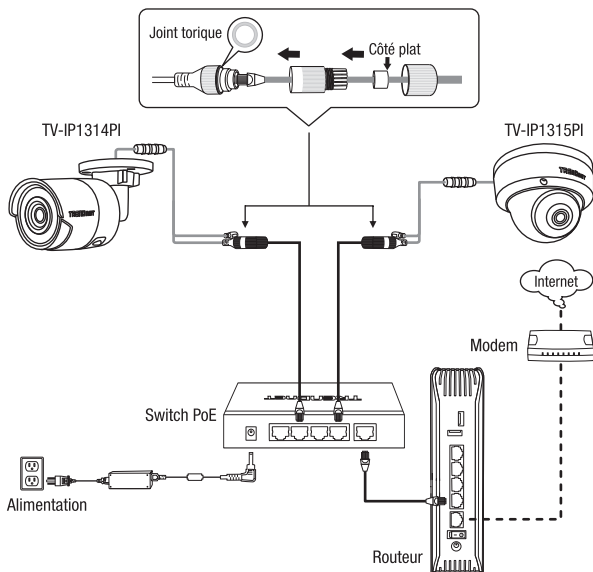


Android Mira

Utiliser un switch PoE

Remarque:

- Connectez le TV-IP1314PI/TV-IP1315PI à votre réseau en utilisant un injecteur ou un switch PoE compatible avec le 802.3af/at.
- Pour une installation en extérieur, veuillez installer le joint d'étanchéité (fourni) en suivant le schéma ci-dessous. Terminez la connexion du RJ-45 après l'installation du joint d'étanchéité.



2. Installation et configuration du matériel

1. N'installez pas et ne fixez pas la caméra IP avant d'avoir terminé les étapes d'installation ci-dessous. Placez temporairement la caméra IP près de vous et connectez-la à un réseau.
2. Téléchargez et installez l'application TRENDnet Mira sur votre dispositif mobile, puis ouvrez-la.

Remarque: Veuillez connecter votre appareil mobile au WiFi du même réseau que celui auquel la caméra sera connectée.

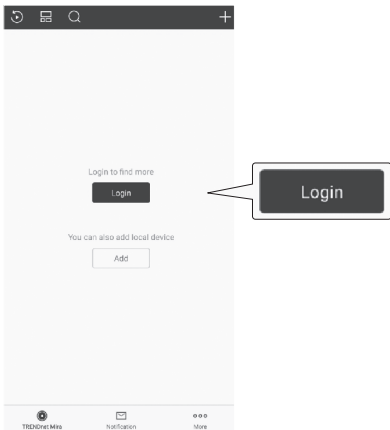


3. Une fois l'application ouverte, il vous sera demandé de sélectionner un pays ou une région. Veuillez **Sélectionner votre pays ou votre région** et vous rendre à la page de connexion.

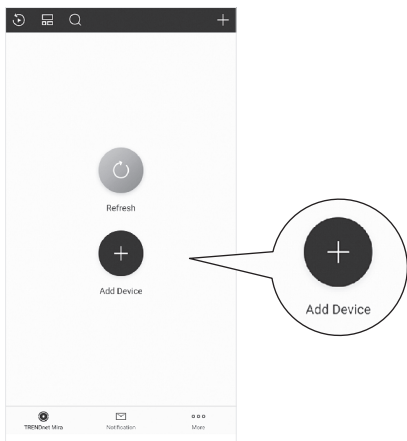


4. Une fois que vous avez ouvert l'application, cliquez sur le bouton **Login** (Connexion).

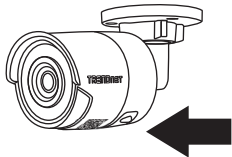
Remarque: si vous n'avez pas de compte, veuillez en créer un.



5. Une fois connecté, cliquez sur le bouton **Add Device** (Ajouter un dispositif).



6. Ajouter un appareil vous dirigera vers votre appareil photo où vous devrez scanner le code QR figurant sur l'étiquette de l'appareil à l'aide de votre appareil mobile.



7. Après avoir scanné le code QR, il vous sera demandé d'appuyer sur le bouton **Next** (Suivant).



8. Veuillez indiquer le code de vérification. Le code par défaut est **TNMira**.

Please enter the device verification code, e.g.: TNMira.

If the device verification code is not set yet, enter the verification code (case sensitive) on the device label.

Cancel OK

9. Pour activer un nouvel appareil, vous devrez créer un mot de passe et appuyer sur **Activate** (Activer).

< Activate Device

The device is not activated. Set the device password to activate it.

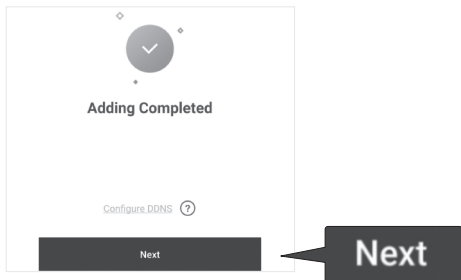
.....

8 to 16 characters, including two or more of the following character types: numerics, upper case letters, lower case letters, and special characters

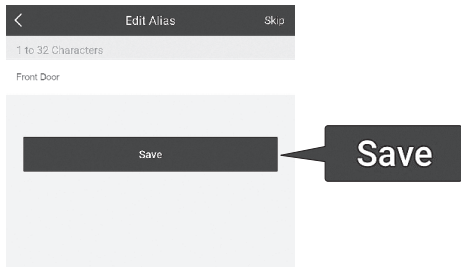
Activate

Activate

10. L'ajout est terminé, appuyez sur **Next** (Suivant).



11. Modifiez l'alias de votre caméra et appuyez sur **Save** (Enregistrer).
Après cette étape, vous serez dirigé vers la vue en direct de votre caméra.



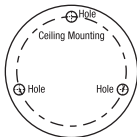
12. Une fois ajoutée, vous devriez voir une image en direct de la caméra et vous avez terminé.



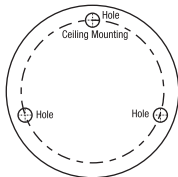
Fixation de la caméra

1. Positionnez le modèle fourni sur le mur ou sur le plafond.

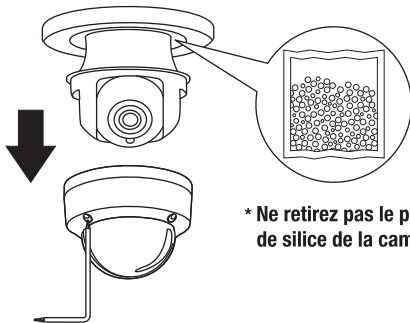
Pour TV-IP1314PI



Pour TV-IP1315PI

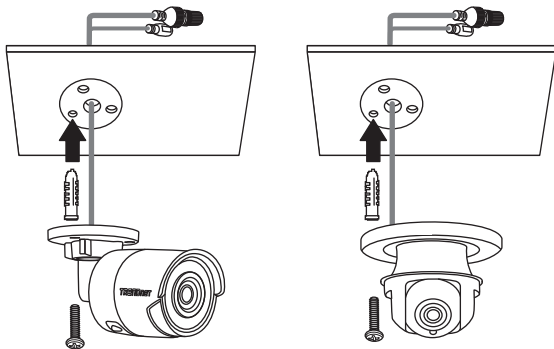


2. Forez des trous à chaque emplacement indiqué sur le modèle. Assurez-vous que la mèche de la foreuse corresponde à la taille des trous du modèle.
3. (Dôme) Enlevez le couvercle du dôme en utilisant la clé Allen de sécurité Torx fournie.

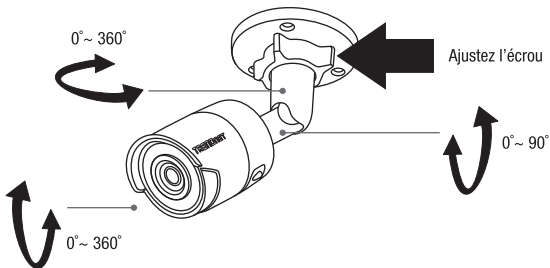


*** Ne retirez pas le paquet de silice de la caméra!**

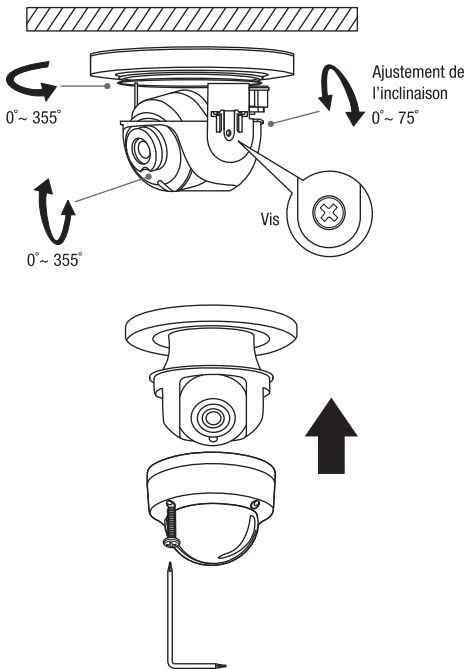
4. Insérez les chevilles dans les trous et alignez la base de fixation sur ces derniers. Utilisez ensuite les vis fournies pour fixer la caméra sur la surface de fixation.



- 4A. (Bullet) Ajustez manuellement votre caméra dans l'angle de visualisation désiré.



- 4B. (Dôme) Ajustez manuellement votre caméra dans l'angle de visualisation désiré. Lorsque vous avez terminé, remettez le couvercle du dôme en place en utilisant la clé Allen de sécurité Torx.



Déclaration de conformité

TRENDNET®

Nom et adresse du fabricant

TRENDnet, Inc.
20675 Manhattan Place
Torrance, CA 90501 USA



Zwolsestraat 156 2587 WB
The Hague The Netherlands

Détails du produit

Modèle: TV-IP1314PI / TV-IP1315PI

Nom du produit: Caméra réseau Bullet IR PoE WDR H.265 4MP pour intérieur/extérieur
Caméra réseau Dôme IR PoE WDR H.265 4MP pour intérieur/extérieur

Nom Commercial: TRENDnet

TRENDnet déclare par la présente que le produit est conforme aux exigences essentielles et aux autres dispositions pertinentes de la Directive en vertu de notre seule responsabilité.

CEM EN 55032: 2015
EN 61000-3-2: 2014
EN 61000-3-3: 2013
EN 50130-4: 2011 + A1: 2014

Ce produit est conforme à la directives suivante.

Directives: Directive LVD 2014/35/UE
Directive CEM 2014/30/UE
Directive RoHS 2011/65/UE
REACH Règlement (UE) N° 1907/2006

Personne responsable de cette déclaration.

Lieu de délivrance: Torrance, California, USA

Date: 31 Mars, 2020

Nom: Sonny Su

Position: Director of Technology

Signature:

A handwritten signature in black ink, appearing to read 'Sonny Su', is written over a horizontal line.



Certifications

This device complies with Part 15 of the FCC Rules. Operation is subject to the following two conditions: (1) this device may not cause harmful interference, and (2) this device must accept any interference received. Including interference that may cause undesired operation.



Waste electrical and electronic products must not be disposed of with household waste. Please recycle where facilities exist. Check with your Local Authority or Retailer for recycling advice.

Technical Support

If you have any questions regarding the product installation, please contact our Technical Support. Toll free US/Canada: **1-866-845-3673**
Regional phone numbers available at www.trendnet.com/support

TRENDnet

20675 Manhattan Place
Torrance, CA 90501
USA

Applies to PoE Products Only: This product is to be connected only to PoE networks without routing to the outside plant.

Note

The Manufacturer is not responsible for any radio or TV interference caused by unauthorized modifications to this equipment. Such modifications could void the user's authority to operate the equipment.

Advertencia

En todos nuestros equipos se mencionan claramente las características del adaptador de alimentación necesario para su funcionamiento. El uso de un adaptador distinto al mencionado puede producir daños físicos y/o daños al equipo conectado. El adaptador de alimentación debe operar con voltaje y frecuencia de la energía eléctrica domiciliar existente en el país o zona de instalación.

Product Warranty Registration

Please take a moment to register your product online. Go to TRENDnet's website at: **www.trendnet.com/register**