

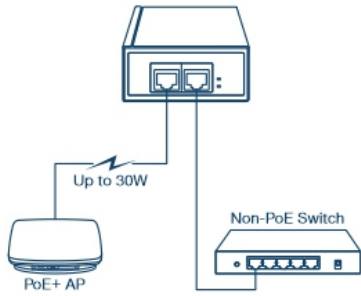


10G PoE++ Injektor

TPE-319GI (v2.0R)

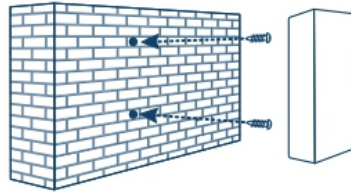
- Wandelt einen Nicht-PoE-Port in einen PoE++ 10G-Port um
- Liefert PoE (15,4 W), PoE+ (30 W) oder PoE++ (90 W)
- 10GBASE-T-konform
- Integriertes Netzteil
- Vernetzen Sie ein PoE-Gerät bis zu 100 m über Cat6a oder eine bessere Verkabelung
- Sparen Sie Installations- und Ausrüstungskosten
- IEEE 802.3af-, 802.3at- und 802.3bt-kompatibel

Der 10G PoE++ Injektor von TRENDnet, Modell TPE-319GI, kombiniert elektrische Energie mit einer 10GBASE-T Netzwerkverbindung, um ein 10G PoE++ Netzwerksignal zu erzeugen. Die Auto-Sensing-Technologie liefert auf bequeme Weise die richtige Wattzahl für die Stromversorgung Ihrer PoE-, PoE+- und PoE++-Geräte. Schließen Sie den 10G PoE++-Injektor an einen Nicht-PoE-Switch an, und verlegen Sie dann ein Ethernet-Kabel mit Daten + Strom, um ein PoE-, PoE+- oder PoE++-Gerät bis zu 100 Meter über Cat6a oder bessere Kabel zu vernetzen. Vernetzen Sie PoE-Geräte wie Wireless Access Points, IP-Kameras, VoIP-Telefonsysteme, IPTV-Decoder, Zugangskontrollen und mehr.



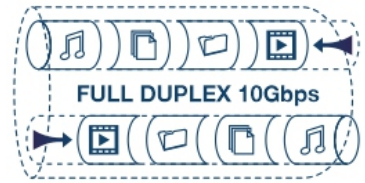
PoE++

Der 10G PoE++-Injektor versorgt ein PoE-Gerät mit PoE (15,4 W), PoE+ (30 W) oder PoE++ (90 W).



Flexible Installation

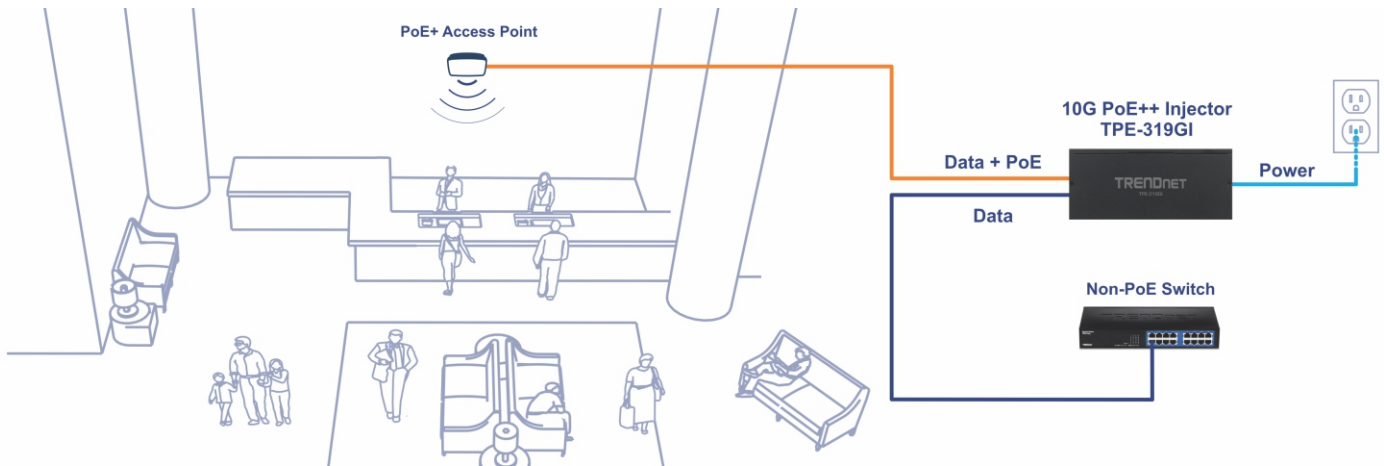
Das Wanddesign und ein robustes Metallgehäuse ermöglichen die meisten Installationssituationen



10G-Geschwindigkeiten

Ausgestattet mit einem 10GBASE-T RJ-45 Port, der Netzwerkgeschwindigkeiten von bis zu 10Gbps über bestehende Cat6a oder bessere Verkabelung ermöglicht.

ILLUSTRATION EINES NETWORK



EIGENSCHAFTEN



PoE++

10G PoE++ Injektor versorgt ein PoE-Gerät mit PoE (15,4W), PoE+ (30W) oder PoE++ (90W) Strom



Einfache Installation

Schließen Sie den 10G PoE++-Injektor einfach an Ihren Switch und Ihr PoE-Gerät an - keine Konfiguration erforderlich



Flexible Installation

Wandmontierbares Design und ein stabiles Metallgehäuse unterstützen die meisten Installationsszenarien



10 G Ports

1 x 10G Port (Daten) und 1 x 10G PoE++ Port (Daten + Strom)



PoE-Entfernung

Ermöglicht eine PoE++ Netzwerkverbindung bis zu 100m (328 Fuß) über Cat6a oder bessere Verkabelung



LED-Anzeigen

LED-Anzeigen am 10G PoE++-Injektor bestätigen PoE- und Netzwerkkonnektivität



Automatische Erkennungstechnologie

Dank der Auto-Sensing-Technologie liefert der 10G PoE++ Injektor bequem die richtige Wattleistung für die Stromversorgung Ihrer PoE-, PoE+- oder PoE++-Geräte

TECHNISCHE SPEZIFIKATIONEN

Standards

- IEEE 802.3
- IEEE 802.3u
- IEEE 802.3ab
- IEEE 802.3af
- IEEE 802.3an
- IEEE 802.3at
- IEEE 802.3bt
- IEEE 802.3bz

Geräteschnittstelle

- 1 x 10GBASE-T-Port (Daten)
- 1 x 10GBASE-T PoE++ Port (Daten + Strom)

Durchsatz und Entfernung

- Cat5e-Verkabelung: 1Gbps @ 100m (328 Fuß)
- Cat6-Verkabelung: 10Gbps bei 50m (164 Fuß)*
- Cat6a-Verkabelung: 10Gbps bei 100m (328 Fuß)*

PoE-Gesamtleistung

- Max. 90W

Stromverbrauch

- Max. 0,7W (ohne betriebene Geräte)

Temperatur

- 0 – 40° C (32 – 104° F)

Luftfeuchtigkeit

- Max. 90% nicht-kondensierend

Zertifizierungen

- CE
- FCC
- ETL

Maße

- 193 x 82 x 38mm (7,6 x 3,2 x 1,5 Zoll)

Gewicht

- 672g (1,48 Unzen)

Garantie

- 3 Jahre

Packungsinhalt

- TPE-319GI
- Schnellinstallationsanleitung
- Stromkabel

*Die maximale Entfernung der Cat6- und Cat6a-Verkabelung bezieht sich auf den Standard IEEE 802.3an. Der tatsächliche Datendurchsatz und die Entfernung hängen von der Qualität des Kabels ab.

Alle erwähnten Geschwindigkeiten dienen ausschließlich dem Vergleich. Produktspezifikationen, Größe und Form unterliegen unangekündigten Änderungen, und das tatsächliche Aussehen des Produkts kann von dieser Beschreibung abweichen.