

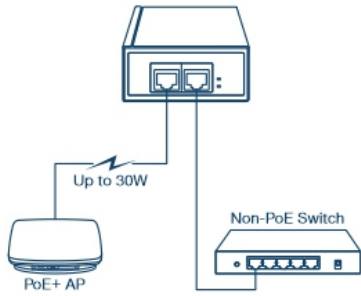


Inyector PoE++ 10G

TPE-319GI (v1.0R)

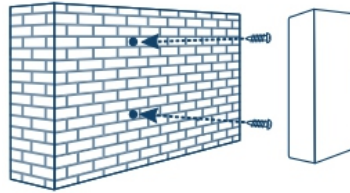
- Convierte un puerto no PoE en un puerto PoE++ 10G
- Suministra PoE (15,4W), PoE+ (30W) o PoE++ (90W)
- Compatible con 10GBASE-T
- Fuente de alimentación integrada
- Conecte en red un dispositivo PoE hasta 100m (328 pies) a través de un cableado cat6a o superior
- Permite ahorrar en costos de instalación y de equipos
- Cumple con IEEE 802.3af, 802.3at y 802.3bt

El inyector PoE++ 10G de TRENDnet, modelo TPE-319GI, combina la corriente eléctrica con una conexión de red 10GBASE-T para producir una señal de red PoE++ 10G. La tecnología de detección automática suministra cómodamente la cantidad de vatios correcta para alimentar sus dispositivos PoE, PoE+ y PoE++. Conecte el inyector PoE++ 10G a un switch no PoE y seguidamente despliegue un cable Ethernet con datos y alimentación para conectar en red un dispositivo PoE, PoE+ o PoE++ a 100m (328 pies) de distancia a través de un cableado cat6a o superior. Conecte en red dispositivos PoE como puntos de acceso wireless, cámaras IP, sistemas de telefonía VoIP, descodificadores IPTV, controles de acceso y mucho más.



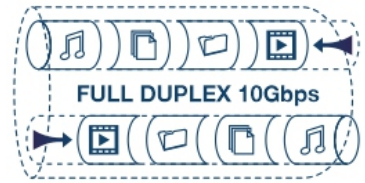
PoE++

El inyector PoE++ 10G suministra alimentación PoE (15.4W) o PoE++ (30W) a un dispositivo PoE.



Flexibilidad de instalación

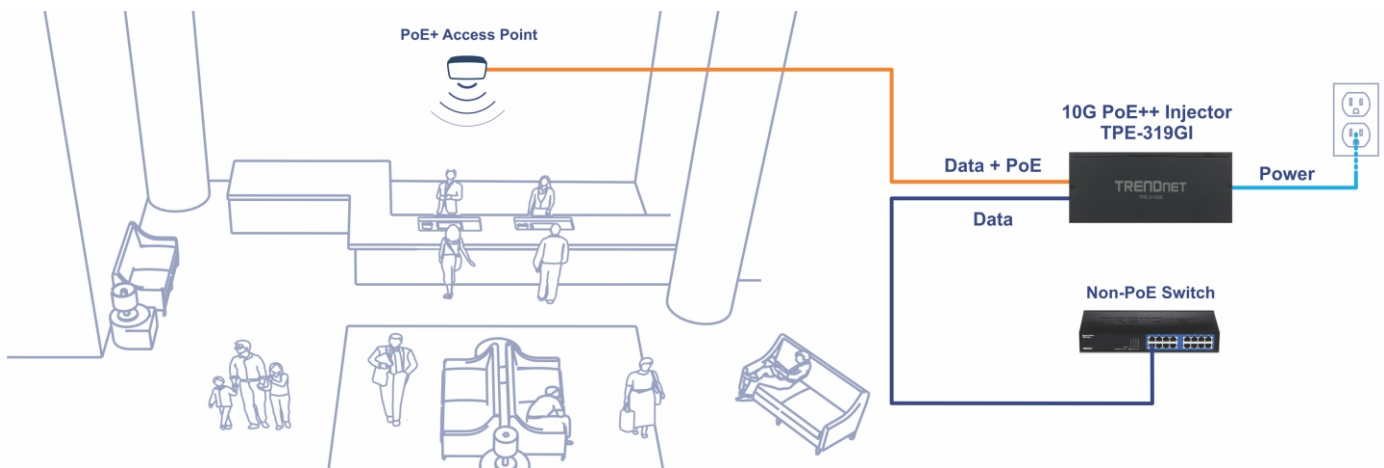
Su diseño para montaje en pared y su sólida carcasa metálica se adaptan a la mayoría de configuraciones de instalación.



Velocidades 10G

Equipado con un puerto RJ-45 10GBASE-T que ofrece velocidades de red de 10Gbps a través del cableado Cat6a existente o superior.

SOLUCIÓN DE REDES



1 puerto PoE+ 10GBASE-T (datos + alimentación) 1 puerto 10GBASE-T (datos)



Fuente de alimentación integrada

Indicadores LED

LAN PORT

POWER

AC INPUT 100-240VAC 50/60Hz 2.0A MAX

CARACTERÍSTICAS



PoE++

El inyector PoE++ 10G suministra alimentación PoE (15.4W), PoE+ (30W) o PoE++(90W) a un dispositivo PoE



Instalación sencilla

Basta con conectar el inyector PoE++ 10G a su switch y dispositivo PoE, sin necesidad de configuración



Flexibilidad de instalación

Su diseño para montaje en pared y su sólida carcasa metálica se adaptan a la mayoría de configuraciones de instalación



Puertos 10G

1 puerto 10G (datos) y 1 puerto 10G PoE++ (datos + alimentación)



Distancia PoE

Proporciona una conexión de red PoE++ de 100 m (328 pies) a través de un cableado cat6a o superior



Indicadores LED

Los indicadores LED del inyector PoE++ 10G confirman la conectividad PoE y de red



Tecnología autosensible

Dotado de tecnología de detección automática, el inyector PoE++ 10G suministra de manera práctica la cantidad de vatios correcta para alimentar sus dispositivos PoE, PoE+ o PoE++

ESPECIFICACIONES

Estándares

- IEEE 802.3
- IEEE 802.3u
- IEEE 802.3ab
- IEEE 802.3af
- IEEE 802.3an
- IEEE 802.3at
- IEEE 802.3bt
- IEEE 802.3bz

Interfaz del dispositivo

- 1 puerto 10GBASE-T (datos)
- 1 puerto PoE+ 10GBASE-T (datos + alimentación)

Velocidad y distancia

- Cableado Cat5e: 1Gbps a 100 m (328 pies)
- Cableado Cat6: 10Gbps a 50 m (164 pies)*
- Cableado Cat6a: 10Gbps a 100 m (328 pies)*

Potencia PoE disponible

- Máx. 90W

Consumo eléctrico

- Máx. 0.7W (sin dispositivos alimentados)

Temperatura

- 0 – 40° C (32 – 104° F)

Humedad

- Máx. 90% sin condensación

Certificaciones

- CE
- FCC
- ETL

Dimensiones

- 193 x 82 x 38mm (7.6 x 3.2 x 1.5 pulgadas)

Peso

- 672g (1.48 onzas)

Garantía

- 3 años

Contenido del paquete

- TPE-319GI
- Guía de instalación rápida
- Cable de corriente

*La distancia máxima del cableado Cat6 y Cat6a se refiere a la norma IEEE 802.3an. La velocidad real de los datos y la distancia variarán según la calidad del cable.

Todas las referencias a la velocidad son solo para fines de comparación. Las especificaciones, el tamaño y la forma del producto están sujetos a cambios sin previo aviso, y el aspecto real del producto puede diferir del que se describe en este documento.