

TRENDnet®



Quick Installation Guide

TPE-1020SB v1.xR

Table of Contents

Please click on the language below to go to the selected language

1 English

1. Before You Start
2. Quick Reference
3. Configuring the switch for local network management

5 Français

1. Avant de commencer
2. Références rapides
3. Configurer le switch pour la gestion du réseau local

9 Deutsch

1. Bevor Sie Anfangen
2. Schnellübersicht
3. Konfigurieren des Switches für die lokale Netzwerkverwaltung aus

13 Español

1. Antes de comenzar
2. Referencia rápida
3. Configurar el switch para la gestión de la red local

17 Português

1. Antes de Iniciar
2. Referência Rápida
3. Configurando o switch para o gerenciamento da rede local

21 Italiano

1. Prima di cominciare
2. Riferimento rapido
3. Configurazione dello switch per la gestione della rete in locale

1. Before You Start

Package Contents

- Quick Installation Guide
- Power cord (1.8m / 6 ft.)
- Rack mount kit

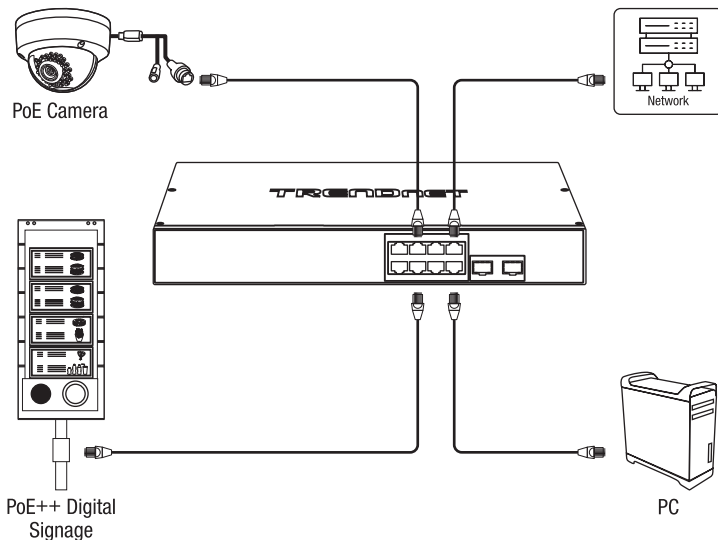
Optional Equipment

- EIA standard 19" rack
- SFP modules (e.g. TE100-MGBFX, TEG-MGBSX, TEG-MGBS10, TEG-MGBS40, TEG-MGBS80, TEG-MGBS10D3, TEG-MGBS10D5, TEG-MGBS40D3, TEG-MGBS40D5)

Minimum Requirements

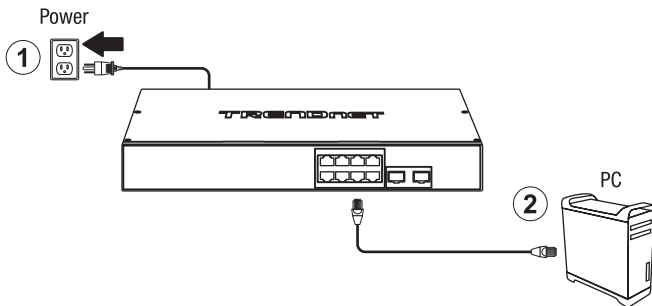
- Computer with an Ethernet port and web browser
- Ethernet/Network cable
- Existing network with Internet access and DHCP server for automatic IP addressing (Required for setup with TRENDnet Hive Cloud Management only)

2. Quick Reference



3. Configuring the switch for local network management

1. Connect the included power cord to the switch power input and to a power outlet.
2. Connect an Ethernet/network cable to your computer and one of the switch ports.

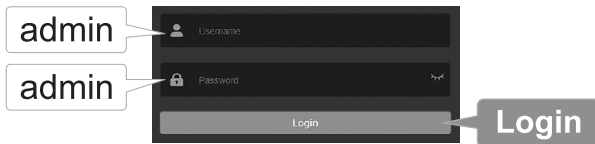


3. Assign a Static IP address to your computer's network adapter in the subnet of 192.168.10.x (e.g. 192.168.10.25) and a subnet mask of 255.255.255.0.
4. Open your web browser, type the IP address of the switch in the address bar, and then press **Enter**. The default IP address is 192.168.10.200 / 255.255.255.0.



5. Enter the **User name** and **Password**, and then click **Login**. By default:
User Name: **admin**
Password: **admin**

Note: The username and password are case sensitive.



6. Click **Next** on the **Switch Setup Wizard**.

Note: If the switch setup wizard does not appear, you can click the setup wizard button  in the top right section of the switch management page to access the switch setup wizard.

Switch Setup Wizard

This wizard will guide you through a step-by-step process to configure your switch and connect to the Internet.

Next
Cancel

7. You can change the switch administrator password by typing in the new password in the fields provided, then click **Next**.

Note: If entering a new password, please note that you will need to use the new password when logging into the switch management page for local management access moving forward.

Switch Setup Wizard

Step 1: Change your login credentials

Username	admin	
Password		(Maximum length is 20)
Confirm Password		

Previous
Next
Cancel

8. For the method of management, select **Default Management**.

Switch Setup Wizard

Step 2: Select the method of management for this switch

Default Management: Choose this option if you would like to manage your switch through the GUI. You may opt in to use TRENDnet Hive at a later date. Please note, this will set the IP of the switch to 192.168.10.200/255.255.25.25

Previous
Next

9. Configure the switch date and time settings, then click **Next**.

Switch Setup Wizard

Step 3: Date/Time Settings

Current Time	15 Jun 2024 13:37:33		
Date Settings	2024	/ 00	/ 15 (YYYY.MM.DD)
Time Settings	13	: 37	: 33 (HH:MM:SS)

Previous
Next
Cancel

10. Configure the switch IP address, subnet mask, gateway IP address, and DNS settings to match the requirements of your existing network using the fields provided, then click **Next**. **Note:** If the switch IP address settings are changed to a different IP network subnet such as 192.168.1.x, 192.168.2.x, etc. your computer's network adapter settings will need to be changed to match the new IP address settings configured on the switch in order to access the switch management page.

Switch Setup Wizard	
Step 4: Input your IP settings in the fields below	
IP Address	192.168.10.200
Subnet Mask	255.255.255.0
Gateway IP Address	0.0.0.0
DNS	0.0.0.0
Previous Next Cancel	

11. The summary page will display all of the configuration settings that were applied through the setup wizard. Click **Apply** to complete the setup wizard. **Note:** You may want to note the new password and IP address settings for local management access to switch.

Switch Setup Wizard	
System Information	
Write down the below information and store it in a safe place. The below information are the current settings that will be applied to the switch. Click Apply below to finalize the settings.	
System Time	15 Jun 2024 13:42:09
Username	admin
Password	***** net
Switch IP Address	192.168.10.200
Subnet Mask	255.255.255.0
Gateway IP Address	0.0.0.0
DNS	0.0.0.0
Previous Apply Cancel	

Note: To download the latest version of the User's Guide please go to <https://www.trendnet.com/support> and select the **Switch Model** from the products drop-down list.

1. Avant de commencer

Contenu de l'emballage

- Un ordinateur avec un port Ethernet et le navigateur Web
- Câble réseau

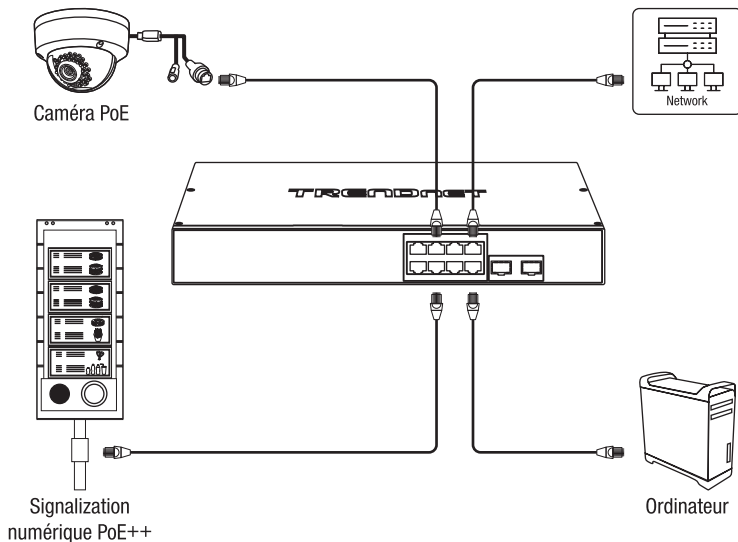
Équipement optionnel

- Un rack standard 19 pouces
- Module SFP (par ex. TE100-MGBFX, TEG-MGBSX, TEG-MGBS10, TEG-MGBS40, TEG-MGBS80, TEG-MGBS10D3, TEG-MGBS10D5, TEG-MGBS40D3, TEG-MGBS40D5)

Préalables à l'installation

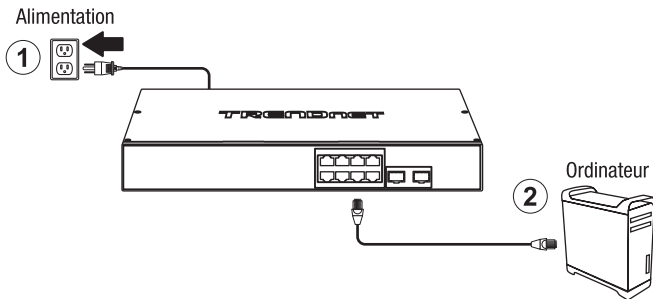
- Un ordinateur avec un port Ethernet et le navigateur Web
- Câble Ethernet/réseau
- Réseau existant avec accès Internet et serveur DHCP pour l'adressage IP automatique (requis pour la configuration avec TRENDnet Hive Cloud Management - outils de gestion du cloud Hive de TRENDnet- uniquement)

2. Références rapides

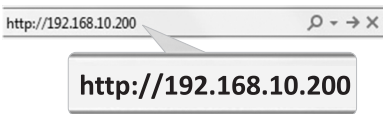


3. Configurer le switch pour la gestion du réseau local

1. Branchez le cordon d'alimentation fourni à l'entrée d'alimentation du switch et à une prise de courant.
2. Connectez un câble Ethernet/réseau à votre ordinateur et à l'un des ports du switch.



3. Assignez une adresse IP statique à l'adaptateur réseau de votre ordinateur dans le sous-réseau de 192.168.10.x (p. ex. 192.168.10.25) et un masque sous réseau de 255.255.255.0.
4. Ouvrez votre navigateur, entrez l'adresse IP du switch dans la barre d'adresse et appuyez sur **Enter** (Entrée). L'adresse IP par défaut est 192.168.10.200 / 255.255.255.0.

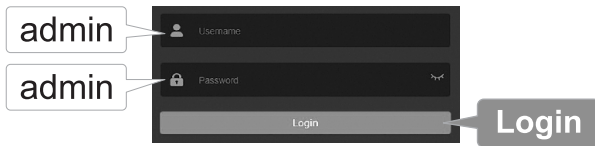


5. Saisissez le **User Name** (nom d'utilisateur) et le **Password** (mot de passe), ensuite cliquez sur **Login**. Par défaut:


User Name (Nom d'utilisateur): **admin**

Password (Mot de passe): **admin**

Remarque: Le nom d'utilisateur et le mot de passé sont sensibles à la case.



6. Cliquez sur **Next** (Suivant) dans la fenêtre **Switch Setup Wizard** (Assistant de configuration du switch).

Note: Si l'assistant de configuration du switch n'apparaît pas, vous pouvez cliquer sur le bouton set up wizard (Assistant de configuration)  dans la partie supérieure droite de la page de gestion du switch pour accéder à l'assistant de configuration du switch.




Switch Setup Wizard

This wizard will guide you through a step-by-step process to configure your switch and connect to the Internet.

7. Vous pouvez modifier le mot de passe administrateur du switch en saisissant le nouveau mot de passe dans les champs prévus à cet effet, puis cliquez sur **Next** (Suivant).

Note: Si vous saisissez un nouveau mot de passe, veuillez noter que vous devrez utiliser ce nouveau mot de passe lorsque vous vous connecterez à la page de gestion du switch pour accéder à la gestion locale.



Switch Setup Wizard

Step 1: Change your login credentials

Username	<input type="text" value="admin"/>
Password	<input type="password"/> (Maximum length is 20)
Confirm Password	<input type="password"/>

8. Pour la méthode de gestion, sélectionnez **Default Management** (Gestion par défaut).

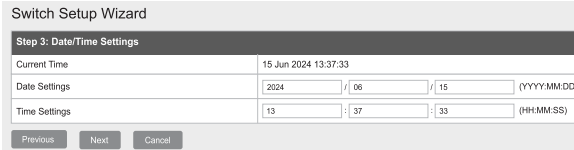


Switch Setup Wizard

Step 2: Select the method of management for this switch

Default Management: Choose this option if you would like to manage your switch through the GUI. You may opt in to use TRENDnet Hive at a later date. Please note, this will set the IP of the switch to 192.168.10.200/255.255.255.255

9. Configurez les paramètres de date et d'heure du switch, puis cliquez sur **Next** (Suivant).



Switch Setup Wizard

Step 3: Date/Time Settings

Current Time	15 Jun 2024 13:37:33		
Date Settings	<input type="text" value="2024"/>	<input type="text" value="00"/>	<input type="text" value="15"/> (YYYY-MM-DD)
Time Settings	<input type="text" value="13"/>	<input type="text" value="37"/>	<input type="text" value="33"/> (HH:MM:SS)

10. Configurez l'adresse IP, le masque de sous-réseau, l'adresse IP de la passerelle et les paramètres DNS du switch afin qu'ils correspondent aux exigences de votre réseau existant à l'aide des champs fournis, puis cliquez sur **Next** (Suivant).

Remarque: Si les paramètres de l'adresse IP du switch sont modifiés pour un sous-réseau IP différent, tels que 192.168.1.x, 192.168.2.x, etc., les paramètres de l'adaptateur réseau de votre ordinateur devront être modifiés pour correspondre aux nouveaux paramètres d'adresse IP configurés sur le switch afin d'accéder à la page de gestion du switch.

Switch Setup Wizard	
Step 4: Input your IP settings in the fields below	
IP Address	192.168.10.200
Subnet Mask	255.255.255.0
Gateway IP Address	0.0.0.0
DNS	0.0.0.0
Previous Next Cancel	

11. La page de résumé affiche tous les paramètres de configuration qui ont été appliqués par l'intermédiaire de l'assistant de configuration. Cliquez sur **Apply** (Appliquer) pour terminer l'installation.

Remarque: Vous pouvez noter les nouveaux paramètres de mot de passe et d'adresse IP pour l'accès à la gestion locale du switch.

Switch Setup Wizard	
System Information	
Write down the below information and store it in a safe place. The below information are the current settings that will be applied to the switch. Click Apply below to finalize the settings.	
System Time	10 Jun 2024 13:42:09
Username	admin
Password	***** net
Switch IP Address	192.168.10.200
Subnet Mask	255.255.255.0
Gateway IP Address	0.0.0.0
DNS	0.0.0.0
Previous Apply Cancel	

Remarque:

Pour télécharger la dernière version du guide de l'utilisateur, veuillez vous rendre sur: <https://www.trendnet.com/support> et sélectionnez **Switch Model** ans la liste déroulante Téléchargement de produits.

1. Bevor Sie anfangen

Packungsinhalt

- Anleitung zur Schnellinstallation
- Stromkabel (1,8 m / 6 Fuß)
- Montagesatz für Gestell

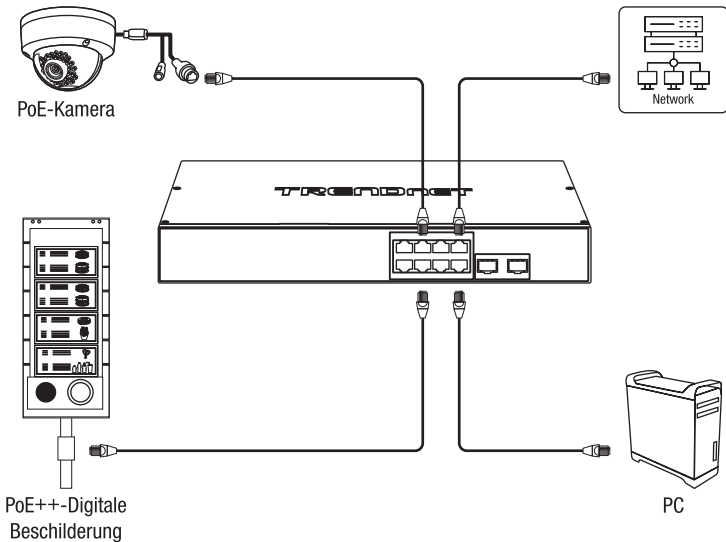
Optionale Geräte

- Standardmäßiges 19"- Gestell
- SFP-Modul (z.B. TE100-MGBFX, TEG-MGBSX, TEG-MGBS10, TEG-MGBS40, TEG-MGBS80, TEG-MGBS10D3, TEG-MGBS10D5, TEG-MGBS40D3, TEG-MGBS40D5)

Installationsanforderungen

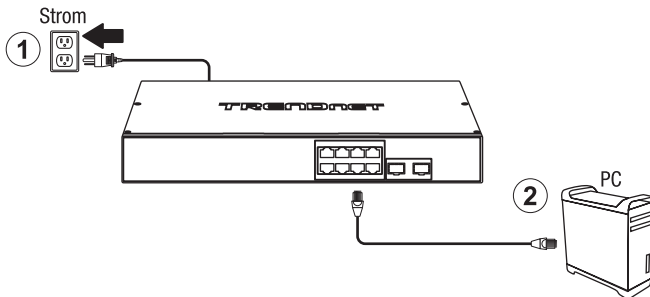
- Einen Computer mit einem Ethernet-Anschluss und Web-Browser
- Ethernet/Netzwerkabel
- Vorhandenes Netzwerk mit Internetzugang und DHCP-Server für die automatische IP-Adressierung (nur für die Einrichtung mit TRENDnet Hive Cloud Management erforderlich)

2. Schnellübersicht



3. Konfigurieren des Switches für die lokale Netzwerkverwaltung aus.

1. Schließen Sie das mitgelieferte Netzkabel an den Netzeingang des Switches und an eine Steckdose an.
2. Verbinden Sie ein Ethernet-/Netzwerkabel mit Ihrem Computer und einem der Switch-Ports.



3. Weisen Sie dem Netzwerkadapter Ihres Computers eine statische IP-Adresse im Subnetz 192.168.10.x (z.B. 192.168.10.25) und die Subnetzmaske 255.255.255.0 zu.
4. Öffnen Sie Ihren Webbrowser, geben Sie die IP-Adresse des Switch in die Adressleiste ein und drücken Sie auf die **Eingabetaste**. Die Standard-IP-Adresse lautet 192.168.10.200 / 255.255.255.0.

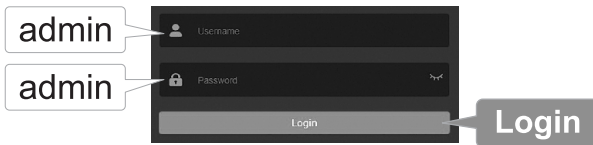


5. Geben Sie **User name** (Benutzername) und **Password** (Kennwort) ein und klicken sie auf **Login**. Standardeinstellung:


User name (Benutzername): **admin**

Password (Kennwort): **admin**

Hinweis: Achten Sie auf Groß- und Kleinschreibung.



6. Klicken Sie im **Switch-Setup-Assistenten** auf **Next** (Weiter).

Hinweis: Wenn der Switch-Setup-Assistent nicht angezeigt wird, können Sie auf die Schaltfläche Setup-Assistent  im oberen rechten Bereich der Switch-Verwaltungsseite klicken, um den Switch-Setup-Assistenten aufzurufen.

Switch Setup Wizard

This wizard will guide you through a step-by-step process to configure your switch and connect to the Internet.

Next
Cancel

7. Sie können das Passwort des Switch-Administrators ändern, indem Sie das neue Passwort in die vorgesehenen Felder eingeben und dann auf **Next** (Weiter) klicken.

Hinweis: Wenn Sie ein neues Kennwort eingeben, beachten Sie bitte, dass Sie das neue Kennwort verwenden müssen, wenn Sie sich auf der Switch-Verwaltungsseite für den lokalen Verwaltungszugang anmelden.

Switch Setup Wizard

Step 1: Change your login credentials

Username	<input type="text" value="admin"/>
Password	<input type="password"/> <small>(Maximum length is 20)</small>
Confirm Password	<input type="password"/>

Previous
Next
Cancel

8. Wählen Sie für die Verwaltungsmethode wählen sie **Default Management** (Standardverwaltung).

Switch Setup Wizard

Step 2: Select the method of management for this switch

Default Management: Choose this option if you would like to manage your switch through the GUI. You may opt in to use TRENDnet Hive at a later date. Please note, this will set the IP of the switch to 192.168.10.200/255.255.25.25

Previous
Next

9. Konfigurieren Sie das Datum und die Uhrzeit des Switches, und klicken Sie dann auf **Next** (Weiter).

Switch Setup Wizard

Step 3: Date/Time Settings

Current Time	15 Jun 2024 13:37:33		
Date Settings	<input type="text" value="2024"/>	/	<input type="text" value="06"/>
		/	<input type="text" value="15"/>
	<small>(YYYY-MM-DD)</small>		
Time Settings	<input type="text" value="13"/>	:	<input type="text" value="37"/>
		:	<input type="text" value="33"/>
	<small>(HH:MM:SS)</small>		

Previous
Next
Cancel

10. Konfigurieren Sie die IP-Adresse des Switches, die Subnetzmaske, die Gateway-IP-Adresse und die DNS-Einstellungen so, dass sie den Anforderungen Ihres bestehenden Netzwerks entsprechen, und klicken Sie dann auf **Weiter**.

Hinweis: Wenn die IP-Adresseinstellungen des Switches auf ein anderes IP-Subnetz wie 192.168.1.x, 192.168.2.x usw. geändert werden, müssen die Netzwerkkarteneinstellungen Ihres Computers so geändert werden, dass sie mit den neuen IP-Adresseinstellungen des Switches übereinstimmen, damit Sie auf die Verwaltungsseite des Switches zugreifen können.

Switch Setup Wizard	
Step 4: Input your IP settings in the fields below	
IP Address	192.168.10.200
Subnet Mask	255.255.255.0
Gateway IP Address	0.0.0.0
DNS	0.0.0.0
Previous Next Cancel	

11. Auf der Übersichtsseite werden alle Konfigurationseinstellungen angezeigt, die durch den Einrichtungsassistenten vorgenommen wurden. Klicken Sie auf **Übernehmen**, um den Einrichtungsassistenten abzuschließen.

Hinweis: Notieren Sie sich die neuen Kennwort- und IP-Adresseinstellungen für den lokalen Verwaltungszugriff auf den Switch.

Switch Setup Wizard	
System Information	
Write down the below information and store it in a safe place. The below information are the current settings that will be applied to the switch. Click Apply below to finalize the settings.	
System Time	15 Jun 2024 13:42:09
Username	admin
Password	***** hel
Switch IP Address	192.168.10.200
Subnet Mask	255.255.255.0
Gateway IP Address	0.0.0.0
DNS	0.0.0.0
Previous Apply Cancel	

Hinweis:

Um die neueste Version des Benutzerhandbuchs herunterzuladen, gehen Sie bitte zu: <https://www.trendnet.com/support> und wählen Sie **Switch Model** in der Dropdown-Liste Produkt-Download.

1. Antes de comenzar

Contenidos del paquete

- Guía de instalación rápida
- Cable corriente (1.8 m / 6 pies)
- Kit para montaje al estante

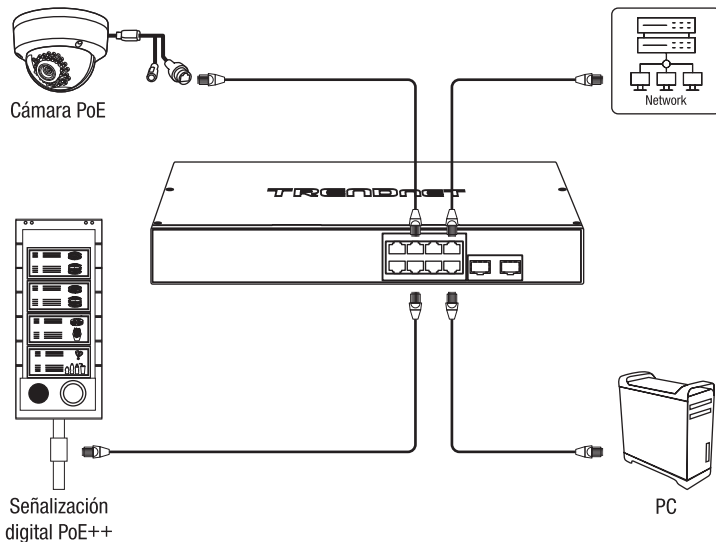
Equipo Opcional

- Rack estándar de 19"
- Módulo SFP (Ej. TE100-MGBFX, TEG-MGBSX, TEG-MGBS10, TEG-MGBS40, TEG-MGBS80, TEG-MGBS10D3, TEG-MGBS10D5, TEG-MGBS40D3, TEG-MGBS40D5)

Minimum Requirements

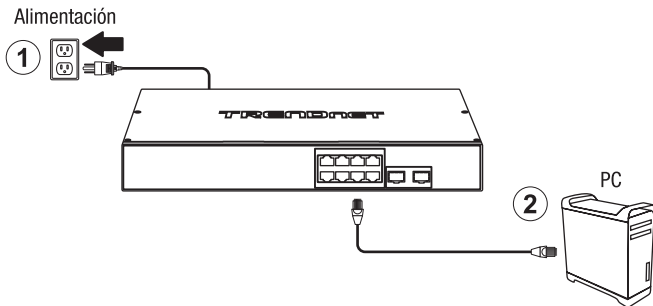
- Un computador con un puerto Ethernet y un navegador Web
- Cable Ethernet/de red
- Red existente con acceso a Internet y servidor DHCP para el direccionamiento automático de IP (solamente requerido para la configuración con TRENDnet Hive Cloud Management - Herramienta de administración de la nube Hive de TRENDnet)

2. Referencia rápida



3. Configurar el switch para la gestión de la red local

1. Conecte el cable de alimentación suministrado al switch y a una toma de corriente.
2. Conecte un cable Ethernet/de red a su ordenador y a uno de los puertos del switch.

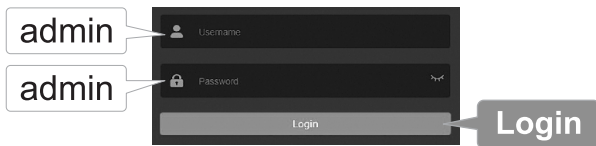


3. Asigne una dirección IP estática al adaptador de red de su computador en la máscara de subred de 192.168.10.x (e.j. 192.168.10.25) y máscara de subred de 255.255.255.0.
4. Abra su navegador Web, escriba la dirección IP del switch en la barra de dirección, y luego pulse **Enter** (Intro). La dirección IP por defecto es 192.168.10.200 / 255.255.255.0.




5. Introduzca el **User name** (Nombre de Usuario) y **Password** (contraseña), y después pulse **Login**. Por defecto:
User Nam (Nombre de Usuario): **admin**
Password (Contraseña): **admin**

Nota: El nombre de usuario y la contraseña distinguen entre mayúsculas y minúsculas.



6. Haga clic en **Next** (Siguiente) en el **Asistente de configuración del switch**.

Nota: Si no aparece el asistente de configuración del switch, puede hacer clic en el botón del asistente de configuración  en la sección superior derecha de la página de gestión del switch para acceder al asistente de configuración del switch.

Switch Setup Wizard

This wizard will guide you through a step-by-step process to configure your switch and connect to the Internet.

Next
Cancel

7. Puede cambiar la contraseña del administrador del switch escribiendo la nueva contraseña en los campos proporcionados, luego haga clic en **Next** (Siguiente).

Nota: Si introduce una nueva contraseña, tenga en cuenta que deberá utilizarla cuando inicie sesión en la página de gestión del switch para acceder a la gestión local.

Switch Setup Wizard

Step 1: Change your login credentials

Username	<input type="text" value="admin"/>
Password	<input type="password"/> (Maximum length is 20)
Confirm Password	<input type="password"/>

Previous
Next
Cancel

8. Para el método de gestión, seleccione **Default Management** (Gestión predeterminada).

Switch Setup Wizard

Step 2: Select the method of management for this switch

Default Management: Choose this option if you would like to manage your switch through the GUI. You may opt in to use TRENDnet Hive at a later date. Please note, this will set the IP of the switch to 192.168.10.200/255.255.255.255

Previous
Next

9. Configure los ajustes de fecha y hora del switch y, a continuación, haga clic en **Next** (Siguiente).

Switch Setup Wizard

Step 3: Date/Time Settings

Current Time	15 Jun 2024 13:37:33		
Date Settings	<input type="text" value="2024"/>	<input type="text" value="06"/>	<input type="text" value="15"/> (YYYY.MM.DD)
Time Settings	<input type="text" value="13"/>	<input type="text" value="37"/>	<input type="text" value="33"/> (HH:MM:SS)

Previous
Next
Cancel

10. Configure la dirección IP del switch, la máscara de subred, la dirección IP de la pasarela y los ajustes de DNS para que coincidan con los requisitos de su red existente utilizando los campos proporcionados y, a continuación, haga clic en **Next** (Siguiente).

Nota: Si la configuración de la dirección IP del switch se cambia a una subred IP diferente, como 192.168.1.x, 192.168.2.x, etc., será necesario cambiar la configuración del adaptador de red de su ordenador para que coincida con la nueva dirección IP configurada en el switch para poder acceder a la página de gestión del switch.

Switch Setup Wizard	
Step 4: Input your IP settings in the fields below	
IP Address	192.168.10.200
Subnet Mask	255.255.255.0
Gateway IP Address	0.0.0.0
DNS	0.0.0.0
<input type="button" value="Previous"/> <input type="button" value="Next"/> <input type="button" value="Cancel"/>	

11. La página de resumen mostrará todos los ajustes de configuración que se aplicaron a través del asistente de configuración. Haga clic en Aplicar para completar el asistente de configuración.

Nota: Puede anotar la nueva contraseña y la configuración de la dirección IP para el acceso de gestión local al switch.

Switch Setup Wizard	
System Information	
Write down the below information and store it in a safe place. The below information are the current settings that will be applied to the switch. Click Apply below to finalize the settings.	
System Time	15 Jun 2024 13:42:09
Username	admin
Password	***** ✖
Switch IP Address	192.168.10.200
Subnet Mask	255.255.255.0
Gateway IP Address	0.0.0.0
DNS	0.0.0.0
<input type="button" value="Previous"/> <input type="button" value="Apply"/> <input type="button" value="Cancel"/>	

Nota:

Para descargar la última versión de la guía del usuario, visite: <https://www.trendnet.com/support> y seleccione el **Switch Model**, en la lista desplegable Product Download (descarga de productos).

1. Antes de Iniciar

Conteúdo da Embalagem

- Guia de Instalação Rápida
- Cabo de alimentação (1,8 m / 6 pés)
- Kit para Montagem em Rack

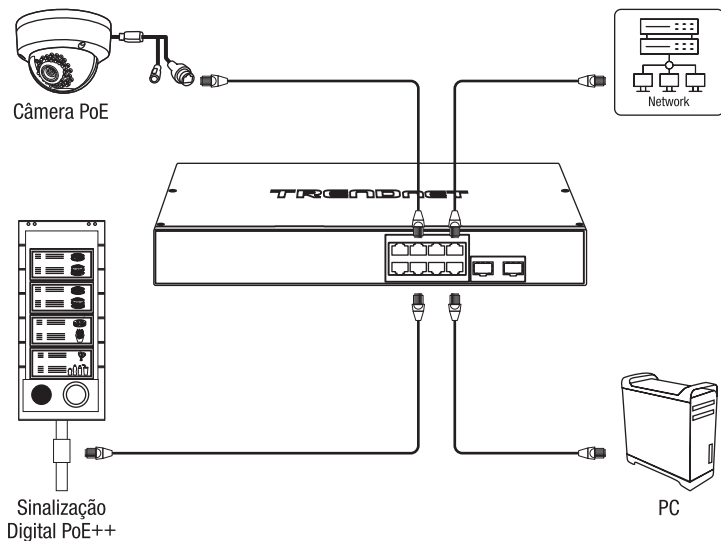
Equipamento Opcional

- Rack 19" Padrão EIA
- Módulos SFP Opcionais (exemplo: TE100-MGBFX, TEG-MGBSX, TEG-MGBS10, TEG-MGBS40, TEG-MGBS80, TEG-MGBS10D3, TEG-MGBS10D5, TEG-MGBS40D3, TEG-MGBS40D5)

Requisitos de Sistema

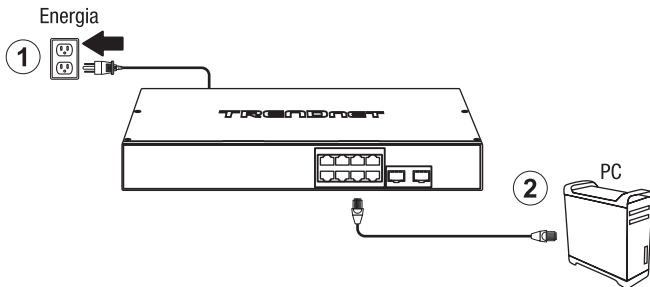
- Um computador com uma porta Ethernet e navegador da Web
- Cabo Ethernet/Rede
- Rede existente com acesso à Internet e servidor DHCP para endereçamento IP automático (Necessário apenas para configuração com TRENDnet Hive Cloud Management)

2. Referência Rápida

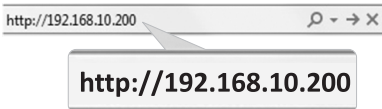


3. Configurando o switch para o gerenciamento da rede local

1. Conecte o cabo de alimentação incluído à entrada de alimentação do switch e a uma tomada elétrica.
2. Conecte um cabo Ethernet/redes ao seu computador e uma das portas do switch.

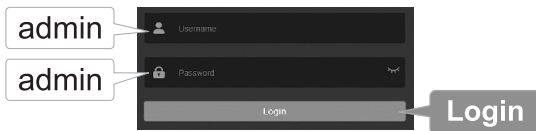


3. Colocar um endereço IP estático, na placa de rede do seu computador, na gama de Ips 192.168.10.x (por exemplo: 192.168.10.25) e colocar no campo da subnet mask 255.255.255.0.
4. Abra seu web browser, digite endereço IP do switch na barra de endereços e então pressione **Enter**. O endereço IP padrão é 192.168.10.200 / 255.255.255.0.



5. Entre com o **User Name** (Nome de Usuário) e **Password** (Senha) e então clique **Login**.
Por padrão:
User Name(Nome de Usuário): **admin**
Password (Senha): **admin**

Nota: User Name (Nome do usuário) e Password (senha) são sensíveis a maiúsculas e minúsculas.



6. Clique em **Avançar** no **Assistente de Configuração do Switch**.

Nota: Se o assistente de configuração do switch não aparecer, você pode clicar no botão do assistente de configuração na seção superior direita da página de gerenciamento do switch para acessar o assistente de configuração do switch.



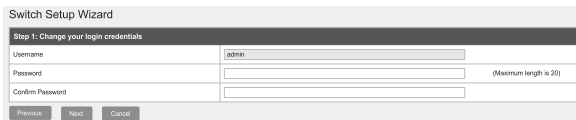
Switch Setup Wizard

This wizard will guide you through a step-by-step process to configure your switch and connect to the Internet.

Next Cancel

7. Você pode alterar a senha do administrador do switch digitando a nova senha nos campos fornecidos e, em seguida, clique em **Next** (Avançar).

Nota: Se estiver inserindo uma nova senha, por favor, note que você precisará usar a nova senha ao entrar na página de gerenciamento do switch para que o acesso de gerenciamento local avance.



Switch Setup Wizard

Step 1: Change your login credentials

Username	admin	
Password	<input type="password"/>	(Maximum length is 20)
Confirm Password	<input type="password"/>	

Previous Next Cancel

8. Para o método de gerenciamento, selecione **Default Management** (Gerenciamento padrão).



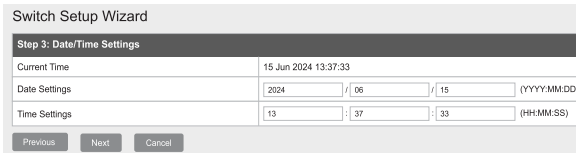
Switch Setup Wizard

Step 2: Select the method of management for this switch

Default Management: Choose this option if you would like to manage your switch through the GUI. You may opt in to use TRENDnet Hive at a later date. Please note, this will set the IP of the switch to 192.168.10.200/255.255.255.255

Previous Next

9. Configure as configurações de data e hora do switch e, em seguida, clique em **Next** (Avançar).



Switch Setup Wizard

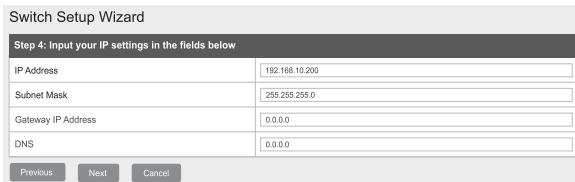
Step 3: Date/Time Settings

Current Time	15 Jun 2024 13:37:33		
Date Settings	2024	/ 06	/ 15 (YYYY.MM.DD)
Time Settings	13	: 37	: 33 (HH:MM:SS)

Previous Next Cancel

10. Configure o endereço IP do switch, máscara de sub-rede, endereço IP do gateway e configurações de DNS para corresponder aos requisitos de sua rede existente usando os campos fornecidos e, em seguida, clique em **Next** (Avançar).

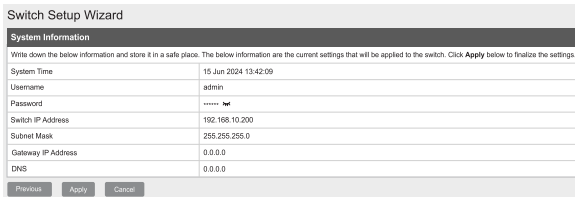
Note: Se as configurações do endereço IP do switch forem alteradas para uma sub-rede de rede IP diferente, como 192.168.1.x, 192.168.2.x, etc., as configurações do adaptador de rede de seu computador precisarão ser alteradas para corresponder às novas configurações de endereço IP configuradas no switch, a fim de acessar a página de gerenciamento do switch.



Switch Setup Wizard	
Step 4: Input your IP settings in the fields below	
IP Address	192.168.10.200
Subnet Mask	255.255.255.0
Gateway IP Address	0.0.0.0
DNS	0.0.0.0
Previous Next Cancel	

11. A página de resumo exibirá todas as configurações que foram aplicadas através do assistente de configuração. Clique em Aplicar para completar o assistente de configuração.

Nota: Você pode querer anotar as novas configurações de senha e endereço IP para o acessar a gerência local do switch.



Switch Setup Wizard	
System Information	
Write down the below information and store it in a safe place. The below information are the current settings that will be applied to the switch. Click Apply below to finalize the settings.	
System Time	15 Jun 2024 13:42:09
Username	admin
Password	***** net
Switch IP Address	192.168.10.200
Subnet Mask	255.255.255.0
Gateway IP Address	0.0.0.0
DNS	0.0.0.0
Previous Apply Cancel	

Nota:

Para fazer o download da versão mais recente do guia do usuário, acesse:

<https://www.trendnet.com/support> e selecione o **Switch Model** na lista suspensa Download do Produto.

1. Prima di cominciare

Contenuto della Confezione

- Guida di Installazione Rapida
- Cavo di alimentazione (1,8 m / 6 piedi)
- Minuterie per montaggio a rack

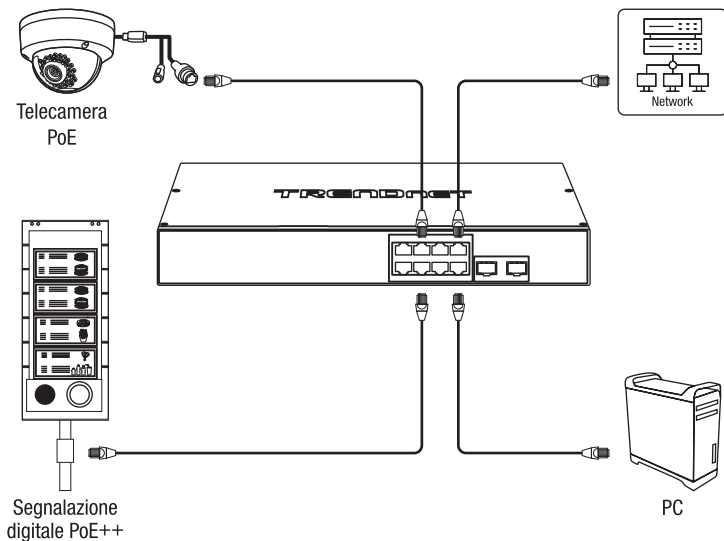
Opzioni

- Rack 19" EIA standard
- Moduli SFP (e.g. TE100-MGBFX, TEG-MGBSX, TEG-MGBS10, TEG-MGBS40, TEG-MGBS80, TEG-MGBS10D3, TEG-MGBS10D5, TEG-MGBS40D3, TEG-MGBS40D5)

Requisiti minimi

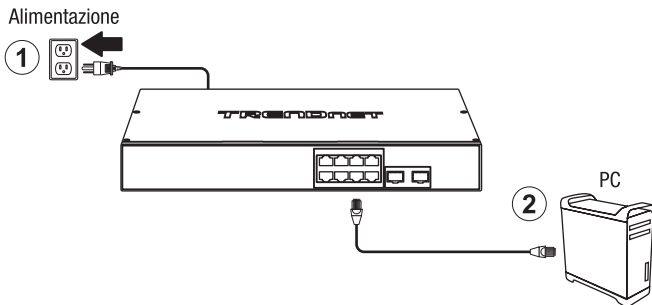
- Computer con porta Ethernet e Web browser
- Cavo Ethernet/di rete
- Rete esistente con accesso a Internet e server DHCP per l'indirizzamento IP automatico (richiesto solo per la configurazione con TRENDnet Hive Cloud Management)

2. Riferimento rapido

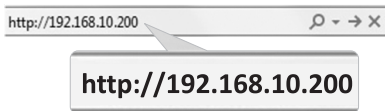


3. Configurazione dello switch per la gestione della rete in locale

1. Collegare il cavo di alimentazione incluso all'ingresso di alimentazione dello switch e a una presa di corrente.
2. Collegare un cavo Ethernet/di rete al computer e a una delle porte dello switch.



3. Assegnare un indirizzo IP statico alla scheda di rete del proprio computer nella sottorete 192.168.10.x (e.g. 192.168.10.25) con subnet mask 255.255.255.0.
4. Aprire il web browser, digitare l'indirizzo IP dello switch nella barra indirizzi e premere **Invio**. L'indirizzo IP di fabbrica è 192.168.10.200 / 255.255.255.0.

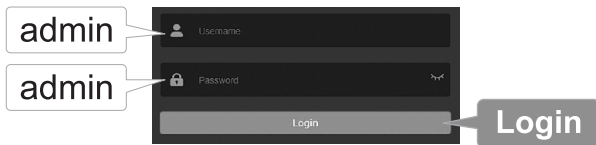


5. Inserire **User name** e **Password** e cliccare **Login**. Preimpostazioni:


User Name: **admin**

Password: **admin**

Nota: User name e Password sono sensibili alle maiuscole/minuscole.



6. Cliccare su **Next** (Avanti) su **Switch Setup Wizard** (procedura guidata di configurazione switch).

Nota: Se lo switch setup wizard non si visualizza, è possibile cliccare sul pulsante setup wizard  nella sezione in alto a destra della pagina di gestione dello switch per accedervi.

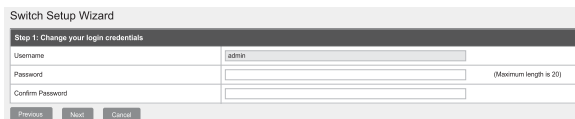


Switch Setup Wizard

This wizard will guide you through a step-by-step process to configure your switch and connect to the Internet.

7. È possibile cambiare la password amministratore dello switch digitando la nuova password nei campi appositi, quindi cliccare su **Next** (Avanti).

Nota: Se si inserisce una nuova password, occorre tenere presente che sarà necessario utilizzarla quando si accede alla pagina di gestione dello switch per l'accesso, in futuro, alla gestione in locale.



Switch Setup Wizard

Step 1: Change your login credentials

Username

Password (Maximum length is 20)

Confirm Password

8. Per la modalità di gestione, selezionare **Default Management** (Gestione predefinita).

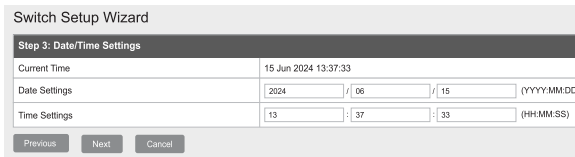


Switch Setup Wizard

Step 2: Select the method of management for this switch

Default Management: Choose this option if you would like to manage your switch through the GUI. You may opt in to use TRENDnet Hive at a later date. Please note, this will set the IP of the switch to 192.168.10.200/255.255.255.255

9. Configurare le impostazioni di data e ora dello switch, quindi cliccare su **Next** (Avanti).



Switch Setup Wizard

Step 3: Date/Time Settings

Current Time 15 Jun 2024 13:37:33

Date Settings / / (YYYY-MM-DD)

Time Settings : : (HH:MM:SS)

10. Configurare, utilizzando i campi previsti, l'indirizzo IP dello switch, la subnet mask, l'indirizzo IP del gateway e le impostazioni DNS in modo che corrispondano ai requisiti della tua rete esistente, quindi cliccare su **Next** (Avanti).

Nota: Se le impostazioni dell'indirizzo IP dello switch sono cambiate in una subnet di rete IP diversa come 192.168.1.x, 192.168.2.x, ecc. le impostazioni dell'adattatore di rete del computer dovranno essere modificate in modo tale da allinearsi alle nuove impostazioni di indirizzo IP configurate sullo switch per poter accedere alla pagina di gestione dello stesso.

Switch Setup Wizard	
Step 4: Input your IP settings in the fields below	
IP Address	192.168.10.200
Subnet Mask	255.255.255.0
Gateway IP Address	0.0.0.0
DNS	0.0.0.0
Previous Next Cancel	

11. La pagina di riepilogo mostrerà tutte le impostazioni di configurazione che sono state applicate attraverso la procedura guidata di configurazione. Cliccare su **Apply** (Applica) per completare l'installazione guidata.

Nota: Si consiglia di annotare la nuova password e le impostazioni dell'indirizzo IP per l'accesso alla gestione locale dello switch.

Switch Setup Wizard	
System Information	
Write down the below information and store it in a safe place. The below information are the current settings that will be applied to the switch. Click Apply below to finalize the settings.	
System Time	10 Jun 2024 13:42:09
Username	admin
Password	***** net
Switch IP Address	192.168.10.200
Subnet Mask	255.255.255.0
Gateway IP Address	0.0.0.0
DNS	0.0.0.0
Previous Apply Cancel	

Nota:

Per scaricare la versione più recente della guida utente, andare su: <https://www.trendnet.com/support> e selezionare il **Switch Model** ll'interno dell'elenco a discesa Download Prodotto.

Declaration of Conformity

TRENDnet®

Manufacturer's Name and Address

TRENDnet, Inc. Zwolsestraat 156 2587 WB
20675 Manhattan Place The Hague The Netherlands
Torrance, CA 90501 USA



Product Information:

Model Number: TPE-1020SB
Product Name: 10-Port Gigabit Web Smart PoE++ Switch
Trade Name: TRENDnet

TRENDnet hereby declare that the product is in compliance with the essential requirements and other relevant provisions under our sole responsibility.

Safety EN IEC 62368-1:2020+A11:2020
EMC EN 55032:2015/A1:2020
EN IEC 61000-3-2:2019+A1:2021
EN 61000-3-3:2013+A2:2021
EN 55035:2017/A11:2020

This product is herewith confirmed to comply with the Directives.

Directives EMC Directive 2014/30/EU
RoHS Directive 2011/65/EU
RoHS 3 Directive 2015/863/EU
WEEE Directive 2012/19/EU
REACH Regulation (EC) No. 1907/2006
Low Voltage Directive 2014/35/EU

Person responsible for this declaration.

Place of Issue: Torrance, California, USA

Date: June 20, 2024

Name: Sonny Su

Title: VP of Technology

Signature:

A handwritten signature in black ink, appearing to read 'Sonny Su', is written over a horizontal line.



Déclaration de Conformité

TRENDnet®

Nom et adresse du fabricant

TRENDnet, Inc. Zwolsestraat 156 2587 WB
20675 Manhattan Place The Hague The Netherlands
Torrance, CA 90501 USA



Détails du produit:

Modèle: TPE-1020SB

Nom du produit: Switch PoE++ web smart Gigabit à 10 ports

Nom Commercial: TRENDnet

TRENDnet déclare par la présente que le produit est conforme aux exigences essentielles et aux autres dispositions pertinentes de la Directive en vertu de notre seule responsabilité.

Sécurité EN IEC 62368-1:2020+A11:2020

CEM EN 55032:2015/A1:2020
EN IEC 61000-3-2:2019+A1:2021
EN 61000-3-3:2013+A2:2021
EN 55035:2017/A11:2020

Ce produit est conforme à la directives suivante.

Déclaration: Directive CEM 2014/30/UE
Directive RoHS 2011/65/UE
Directive 2015/863/UE (RoHS 3)
Directive WEEE 2012/19/UE
REACH Règlement (CE) N° 1907/2006
Directive Low Voltage 2014/35/UE

Personne responsable de cette déclaration.

Lieu de délivrance: Torrance, California, USA

Date: 20 juin, 2024

Nom: Sonny Su

Position: Vice-président de Technologie

Signature:

A handwritten signature in black ink, appearing to read 'Sonny Su', is written over a horizontal line.



Konformitätserklärung

TRENDnet®

Name und Adresse des Herstellers

TRENDnet, Inc. Zwolvestraat 156 2587 WB
20675 Manhattan Place The Hague The Netherlands
Torrance, CA 90501 USA



Informationen zum Produkt

Modellnummer: TPE-1020SB
Produktname: 10-Port-Gigabit Web Smart PoE++-Switch
Handelsname: TRENDnet

TRENDnet erklärt hiermit, dass das Produkt den grundlegenden Anforderungen und anderen relevanten Bestimmungen unter unserer alleinigen Verantwortung entspricht.

Sicherheit EN IEC 62368-1:2020+A11:2020
EMV EN 55032:2015/A1:2020
EN IEC 61000-3-2:2019+A1:2021
EN 61000-3-3:2013+A2:2021
EN 55035:2017/A11:2020

Hiermit wird bestätigt, dass dieses Produkt den folgenden Richtlinien entspricht.

Directives EMV-Richtlinie 2014/30/EU
RoHS-Richtlinie 2011/65/EU
RoHS 3-Richtlinie 2015/863/EU
WEEE-Richtlinie 2012/19/EU
REACH-Verordnung (EG) Nr. 1907/2006
Niederspannungsrichtlinie 2014/35/EU

Für diese Erklärung verantwortliche Person.

Ort der Ausstellung: Torrance, California, USA

Datum: Juni 20, 2024

Name: Sonny Su

Titel: Vice President of Technology

Unterschrift:

A handwritten signature in black ink, appearing to read 'Sonny Su', is written over a horizontal line.



Certifications

This device complies with Part 15 of the FCC Rules.

Operation is subject to the following two conditions:

- (1) This device may not cause harmful interference.
- (2) This device must accept any interference received. Including interference that may cause undesired operation.



Waste electrical and electronic products must not be disposed of with household waste. Please recycle where facilities exist. Check with your Local Authority or Retailer for recycling advice.

Applies to PoE Products Only: This product is to be connected only to PoE networks without routing to the outside plant.

Note

The Manufacturer is not responsible for any radio or TV interference caused by unauthorized modifications to this equipment. Such modifications could void the user's authority to operate the equipment.

Advertencia

En todos nuestros equipos se mencionan claramente las características del adaptador de alimentación necesario para su funcionamiento. El uso de un adaptador distinto al mencionado puede producir daños físicos y/o daños al equipo conectado. El adaptador de alimentación debe operar con voltaje y frecuencia de la energía eléctrica domiciliar existente en el país o zona de instalación.

Power Input Range: 100-240V~, 50/60Hz, 2.5A

Each PoE Output: 54V --- 1.76A



This lightning flash with arrowhead symbol within an equilateral triangle, is intended to alert the user to the presence of non-insulated "dangerous voltage" within the product's enclosure that may be of sufficient magnitude to constitute a risk of electric shock.



The exclamation point within an equilateral triangle is intended to alert the user to the presence of important operating and maintenance (Servicing) instructions in the literature accompanying the appliance.



WARNING: SHOCK HAZARD - DO NOT OPEN
AVIS: RISQUE DE CHOC ÉLECTRIQUE - NE PAS OUVRIR

Note: The appliance inlet is served as disconnect device, the socket-outlet shall be installed near the equipment and shall be easily accessible.

La prise électrique est utilisée comme dispositif de déconnexion et la prise doit être installée à proximité de l'appareil et être facilement accessible.

Please make sure this product earthed correctly to ensure safety and prevent electrical shock.

Pour éviter tout risque d'électrocution, l'équipement doit être correctement mis à la terre lors de l'installation. N'ignorez pas le rôle du fil de terre, sinon vous risqueriez de vous électrocuter.

Technical Support

If you have any questions regarding the product installation, please contact our Technical Support.

Toll free US/Canada: **1-866-845-3673**

Regional phone numbers available at www.trendnet.com/support

TRENDnet

20675 Manhattan Place
Torrance, CA 90501
USA

Product Warranty Registration

Please take a moment to register your product online.

Go to TRENDnet's website at: www.trendnet.com/register