

TRENDnet®



Quick Installation Guide

TI-F11SFP/TI-PF11SFP/TI-UF11SFP (V2)

Table of Contents

1 Português

1. Antes de começar
2. Referência rápida
3. Instalação do hardware
4. Informação adicional

1. Antes de Começar

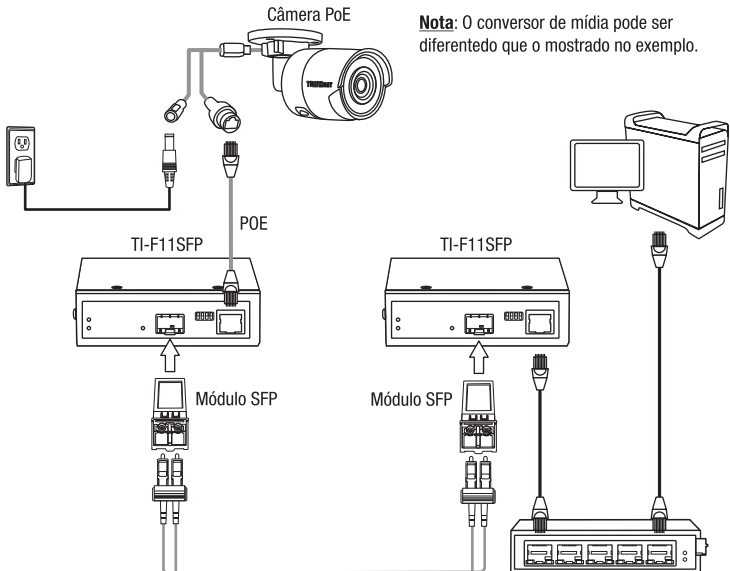
Conteúdo da Embalagem

- TI-F11SFP/TI-PF11SFP/TI-UF11SFP
- Guia de instalação rápida
- Bloco de terminais removível
- Montagem em trilho DIN
- Placas de montagem na parede

Requisitos mínimos

- Rede existente
- Fonte de alimentação (TI-M6024/TI-S12048)

2. Consulta rápida

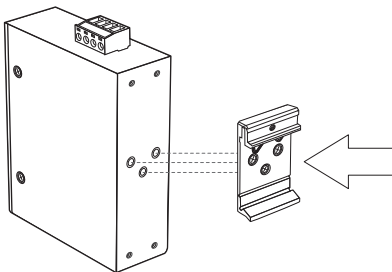


3. Instalação de Hardware

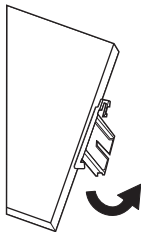
- O TI-F11SFP/TI-PF11SFP/TI-UF11SFP pode ser colocado sobre uma mesa, parede ou montado em um trilho DIN.

Instruções de montagem em trilho DIN

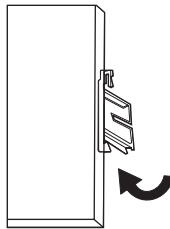
1. Fixe o suporte de montagem em trilho DIN no conversor de mídia.



2. Posicione o unidade na frente do trilho DIN e enganche o suporte de montagem na parte superior do trilho.
3. Gire o conversor de mídia para baixo na direção do trilho para travá-lo no local adequado. Você saberá que ele está seguro quando ouvir um clique.



Montagem do unidade

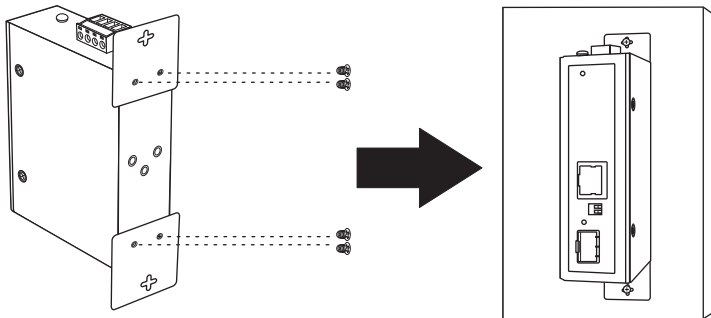


Liberação do unidade

4. Para remover o unidade, pressione para baixo para afastar a parte inferior do trilho DIN e gire, afastando-o do trilho.

Instruções de montagem na parede

1. Fixe as placas de montagem na parede no conversor de mídia.
2. Monte o unidade.



Nota de segurança



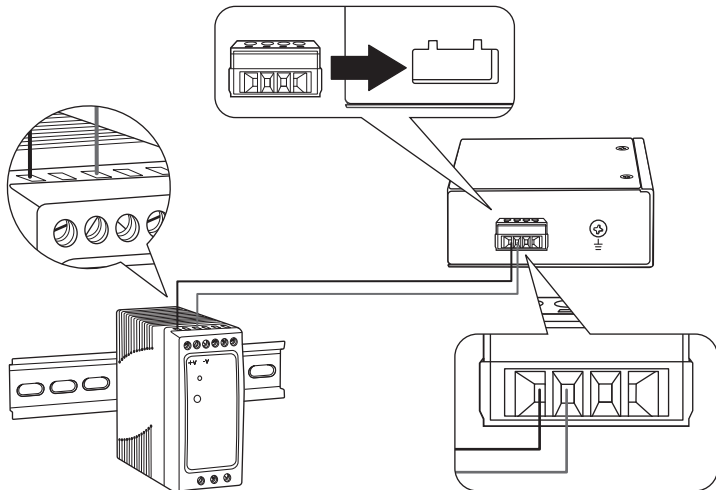
- Desligue a energia antes de conectar qualquer módulo ou fio. A tensão correta da fonte de alimentação (12 - 56 V DC/18 - 36 V AC ou 48-56V DC) está indicada na etiqueta do produto. Verifique a tensão de sua fonte de energia para certificar-se de que está usando a peça correta. **NÃO** use uma tensão maior do que 12 - 56 V DC/18 - 36 V AC ou 48-56V DC conforme especificado na etiqueta do produto.
- Calculate the maximum possible current in each power wire and common wire. Observe all electrical codes dictating the maximum current allowable for each wire size. If the current surpasses the maximum ratings, the wiring could overheat, causing serious damage to your equipment.

Aplicação de energia

1. Conecte o fonte de alimentação (vendido separadamente) ao bloco de terminais incluído (como exibido abaixo) e fixe com parafusos.

Nota: As polaridades devem coincidir.

2. Fixe o bloco de terminais na unidade, conecte o fio neutro ao aterramento e a fonte de alimentação ao adaptador de energia.



3. Conecte seu cabo Ethernet, instale um módulo SFP e conecte um cabo de fibra ao conversor de mídia. Verifique os LEDs para confirmar se as conexões estão estabelecidas. Sua instalação está concluída.

4. Informação adicional

Interruptor DIP

TI-F11SFP/TI-PF11SFP/TI-UF11SFP

LFP	1 <input type="checkbox"/>	DESLIGADO
100	2 <input type="checkbox"/>	1000

1 LFP (Link Fault Pass through)	LFP: LFP Ligado
	DESLIGADO: LFP Desligado
2 Velocidade	100: 100Mbps
	1000: 1000Mbps

TRENDNET[®]

Certifications

This device complies with Part 15 of the FCC Rules.

Operation is subject to the following two conditions:

- (1) This device may not cause harmful interference.
- (2) This device must accept any interference received.

Including interference that may cause undesired operation.



Waste electrical and electronic products must not be disposed of with household waste. Please recycle where facilities exist. Check with your Local Authority or Retailer for recycling advice.

Applies to PoE Products Only: This product is to be connected only to PoE networks without routing to the outside plant.

Note

The Manufacturer is not responsible for any radio or TV interference caused by unauthorized modifications to this equipment. Such modifications could void the user's authority to operate the equipment.

Advertencia

En todos nuestros equipos se mencionan claramente las características del adaptador de alimentación necesario para su funcionamiento. El uso de un adaptador distinto al mencionado puede producir daños físicos y/o daños al equipo conectado. El adaptador de alimentación debe operar con voltaje y frecuencia de la energía eléctrica domiciliar existente en el país o zona de instalación.

Technical Support

If you have any questions regarding the product installation, please contact our Technical Support.

Toll free US/Canada: **1-866-845-3673**

Regional phone numbers available at www.trendnet.com/support

TRENDnet

20675 Manhattan Place
Torrance, CA 90501
USA

Product Warranty Registration

Please take a moment to register your product online. Go to TRENDnet's website at:

www.trendnet.com/register