

TRENDnet®



Quick Installation Guide

TI-PG541 (V1)

Table of Contents

1 Português

1. Antes de Começar
2. Consulta rápida
3. Instalação do hardware

1. Antes de começar

Conteúdo da embalagem

- TI-PG541
- Guia de instalação rápida
- Bloco de terminais removível
- Montagem em trilho DIN

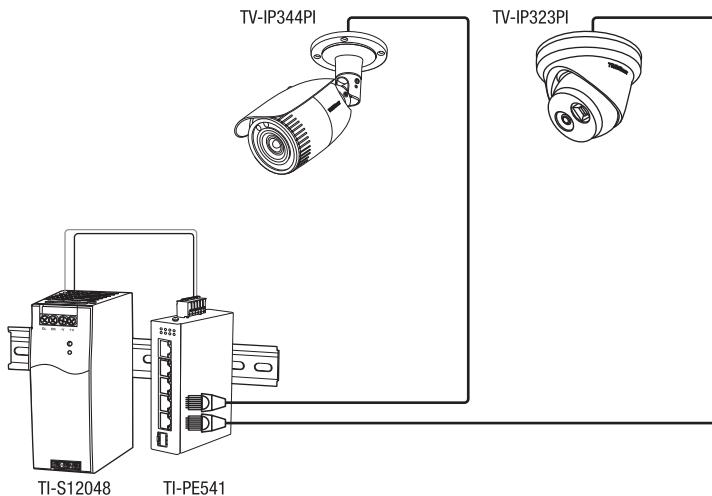
Requisitos mínimos

- Rede existente
- Fonte de alimentação

Requisitos mínimos

- Fonte de alimentação DC (modelo: TI-S12048 ou TI-S24048)
- Adaptador de potência DC (modelo: 48VDC3000)

2. Consulta rápida



3. Instalação do hardware

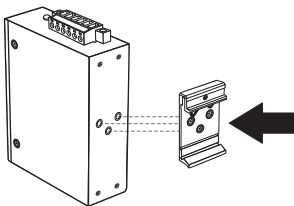
O TI-PG541 pode ser colocado em computador fixo ou montado em DIN-rail.

Coloque apenas o suporte de montagem em DIN-rail quando a montagem em DIN-rail for necessária.

Instruções de montagem em trilho DIN

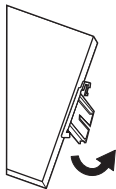
1. Fixe o suporte de montagem em trilho DIN no switch.

Nota: O switch pode ser diferente dos mostrados nos exemplos abaixo.

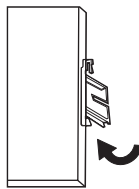


2. Posicione a unidade na frente do trilho DIN e enganche o suporte de montagem na parte superior do trilho.

3. Gire a unidade para para baixo na direção do trilho para travá-lo no local adequado. Você saberá que ele está seguro quando ouvir um clique.



Montagem do unidade



Liberação do unidade

4. Para remover a unidade, pressione para baixo para afastar a parte inferior do trilho DIN e gire, afastando-o do trilho.

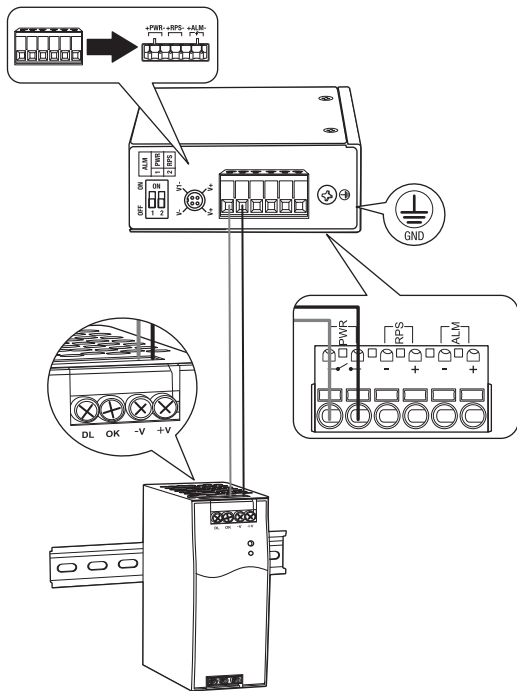
Aplicação de energia

1. Conecte o fonte de alimentação (vendido separadamente) ao bloco de terminais incluído (como exibido abaixo) e fixe com parafusos.

Nota: As polaridades devem coincidir.

2. Fixe o bloco de terminais na unidade, conecte o fio neutro ao aterramento e a fonte de alimentação ao adaptador de energia.

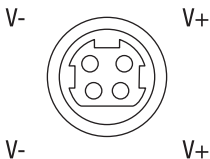
Nota: O switch pode ser diferente dos mostrados nos exemplos abaixo. Os blocos de terminais podem ser de 4 pinos (somente entrada de energia dupla) ou 6 pinos (entrada de energia dupla com saída de relé de alarme) com diferenças na rotulagem.



3. Conecte uma fonte de rede e dispositivos no switch. Verifique os LEDs para confirmar se as conexões estão estabelecidas. Sua instalação está concluída.

Nota: Consulte a seção de definição de LED na página 8-14 para referência ao seu modelo de switch.

Se disponível no seu switch TI-PG541 o conector do tipo DIN de 4 pinos também pode ser usado como entrada de energia adicional (adaptador de energia 48VDC3000 vendido separadamente).



Nota de segurança



- Desligue a energia antes de conectar qualquer módulo ou fio. A tensão correta da fonte de alimentação está indicada na etiqueta do produto. Verifique a tensão de sua fonte de energia para certificar-se de que está usando a peça correta. NÃO use uma tensão maior do que conforme especificado na etiqueta do produto.
- Calcule a corrente máxima possível em cada fio de energia e fio comum. Siga todos os códigos elétricos que ditam a corrente máxima permissível para cada bitola de fio. Se a corrente ultrapassar a classificação máxima, a fiação pode superaquecer causando sérios danos ao seu equipamento.



Certifications

This device complies with Part 15 of the FCC Rules.

Operation is subject to the following two conditions:

- (1) This device may not cause harmful interference.
- (2) This device must accept any interference received.

Including interference that may cause undesired operation.



Waste electrical and electronic products must not be disposed of with household waste. Please recycle where facilities exist. Check with your Local Authority or Retailer for recycling advice.

Applies to PoE Products Only: This product is to be connected only to PoE networks without routing to the outside plant.

Note

The Manufacturer is not responsible for any radio or TV interference caused by unauthorized modifications to this equipment. Such modifications could void the user's authority to operate the equipment.

Advertencia

En todos nuestros equipos se mencionan claramente las características del adaptador de alimentación necesario para su funcionamiento. El uso de un adaptador distinto al mencionado puede producir daños físicos y/o daños al equipo conectado. El adaptador de alimentación debe operar con voltaje y frecuencia de la energía eléctrica domiciliar existente en el país o zona de instalación.

Technical Support

If you have any questions regarding the product installation, please contact our Technical Support.

Toll free US/Canada: **1-855-373-4741**

Regional phone numbers available at www.trendnet.com/support

TRENDnet

20675 Manhattan Place
Torrance, CA 90501
USA

Product Warranty Registration

Please take a moment to register your product online. Go to TRENDnet's website at: www.trendnet.com/register