

TRENDnet[®]



Quick Installation Guide

TI-PG541 (V1)

Table of Contents

1 Italiano

1. Prima di cominciare
2. Riferimento rapido
3. Installazione hardware

1. Prima di cominciare

Contenuto della Confezione

- TI-PG541
- Guida di Installazione Rapida
- Blocco contatti estraibile
- Montaggio su guida DIN

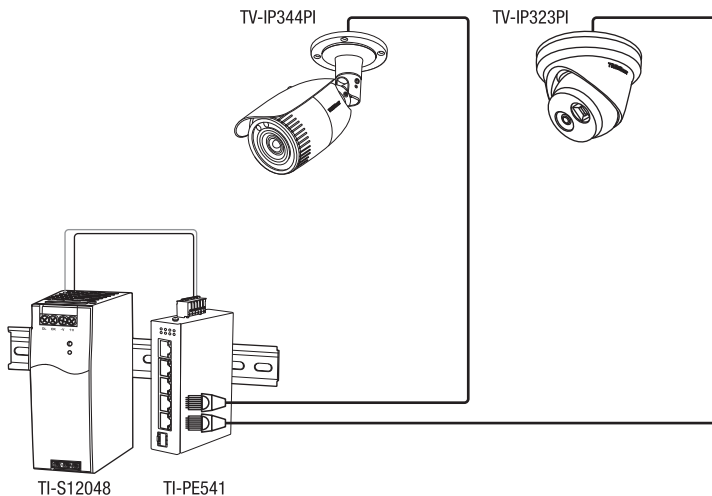
Requisiti minimi

- Rete esistente
- Alimentatore

Requisiti minimi

- Alimentazione DC (modello: TI-S12048 o TI-S24048)
- Alimentatore DC (modello: 48VDC3000)

2. Riferimento rapido



3. Installazione hardware

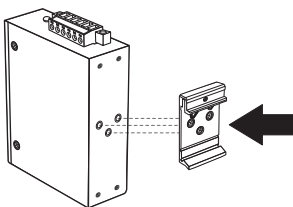
Il TI-PG541 può essere poggiato su un ripiano o montato su guida DIN.

Basta montare l'apposita staffa quando è richiesta una installazione su guida DIN.

Istruzioni per il montaggio su guida DIN

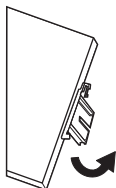
1. Montare la staffa DIN sullo switch.

Nota: Lo switch può essere differente da quello mostrato nell'esempio seguente.

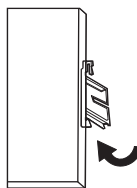


2. Installez le unité en face du rail DIN et accrochez le support de fixation au-dessus du rail.

3. Ruotate l'unità in basso in basso verso la guida per bloccarlo in posizione. Sarà fissato quando udirete lo scatto.



Installazione dello unità



Disinstallazione dello unità

4. Pour enlever le unité, appuyez vers le bas afin de libérer le bas du rail DIN et faites-le pivoter hors du rail.

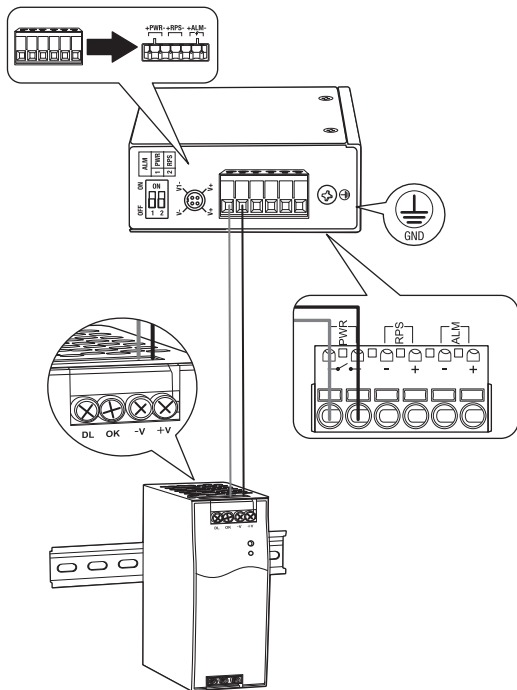
Collegare l'alimentazione

1. Collegare l'alimentatore (venduto a parte) al blocco contatti in dotazione (come mostrato in basso) e stringere le viti.

Nota: Rispettare le polarità.

2. Inserire il blocco contatti sull'unità, collegare il filo di terra e fornire corrente all'alimentatore.

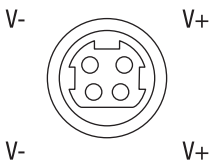
Nota: Il modello di switch e l'alimentatore possono essere differenti da quelli mostrati nell'esempio seguente. I blocchi terminali del connettore possono essere a 4 pin (solo a doppia alimentazione) o a 6 pin (a doppia alimentazione con uscita relè di allarme) differenziati per quanto riguarda l'etichettatura.



3. Collegare una sorgente di rete e dispositivi allo switch. Controllare i LED per confermare che le connessioni sono state stabilite. La tua installazione è completata.

Nota: Fare riferimento alla sezione sulla descrizione dei LED a pagina 8-14 per riferirsi al proprio modello di switch.

Se disponibile sul proprio switch TI-PG541 il connettore di tipo DIN a 4 pin può essere utilizzato anche come ingresso di alimentazione supplementare (alimentatore 48 VCC 3000 venduto separatamente).



Nota di sicurezza



- Spegnere l'alimentazione prima di collegare qualsiasi modulo o filo. La corretta tensione di alimentazione è elencata sull'etichetta del prodotto. Controllare il voltaggio della propria fonte di alimentazione per accertarsi di stare usando la parte corretta. Non utilizzare un voltaggio superiore a come specificato sull'etichetta del prodotto.
- Calcolare la massima corrente possibile in ciascun cavo di alimentazione e cavo comune. Osservare tutti i codici elettrici che raccomandano la corrente massima disponibile per ciascuna dimensione del filo. Se la corrente supera la tensione nominale massima, il cablaggio potrebbe surriscaldarsi, causando seri danni alla vostra apparecchiatura.



Certifications

This device complies with Part 15 of the FCC Rules.

Operation is subject to the following two conditions:

- (1) This device may not cause harmful interference.
- (2) This device must accept any interference received.

Including interference that may cause undesired operation.



Waste electrical and electronic products must not be disposed of with household waste. Please recycle where facilities exist. Check with your Local Authority or Retailer for recycling advice.

Applies to PoE Products Only: This product is to be connected only to PoE networks without routing to the outside plant.

Note

The Manufacturer is not responsible for any radio or TV interference caused by unauthorized modifications to this equipment. Such modifications could void the user's authority to operate the equipment.

Advertencia

En todos nuestros equipos se mencionan claramente las características del adaptador de alimentación necesario para su funcionamiento. El uso de un adaptador distinto al mencionado puede producir daños físicos y/o daños al equipo conectado. El adaptador de alimentación debe operar con voltaje y frecuencia de la energía eléctrica domiciliar existente en el país o zona de instalación.

Technical Support

If you have any questions regarding the product installation, please contact our Technical Support.

Toll free US/Canada: **1-855-373-4741**

Regional phone numbers available at www.trendnet.com/support

TRENDnet

20675 Manhattan Place
Torrance, CA 90501
USA

Product Warranty Registration

Please take a moment to register your product online. Go to TRENDnet's website at: www.trendnet.com/register