



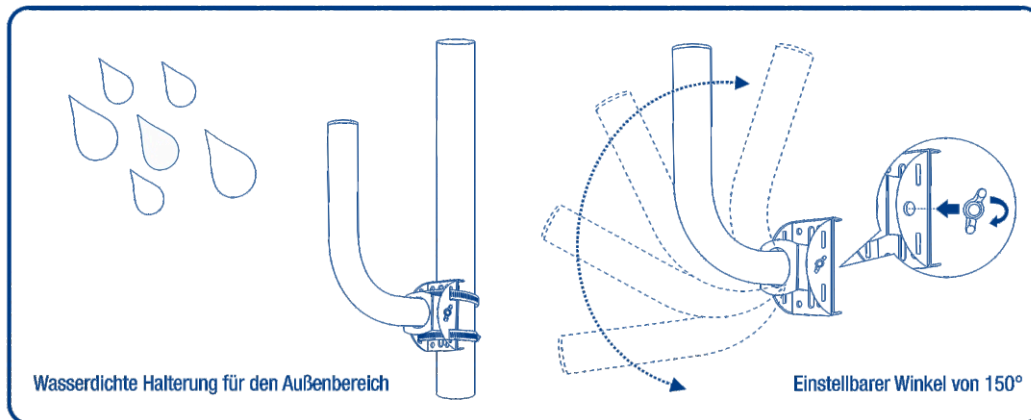
## Universal-Wand-/Stangenhalterung

TEW-P01 (v1.xR)

- Montieren Sie Wireless Access Points für den Außenbereich und andere kompatible Geräte
- Wasserdichte Halterung für den Außenbereich
- Mit TRENDnet Outdoor Access Points kompatibel
- Einstellbarer Winkel von 150°
- Umfasst Befestigungsschrauben und Metallklammern
- Für bis zu 1,81 kg (4 lbs.)

Die Universal-Wand-/Stangenhalterung, Modell TEW-P01, umfasst eine Stangenhalterung sowie Befestigungsmaterial. Die Stangenhalterung kann an einer Wand oder einer Stange angebracht werden und ermöglicht so eine flexible Installation. Die Halterung ist mit den meisten Wireless Access Points und Überwachungskameras kompatibel.

## ILLUSTRATION EINES NETWORK



## EIGENSCHAFTEN



### Installation

Installation an einer Stange oder einer Wand im Freien



### Kompatibel

Mit TRENDnet Outdoor Wireless Access Points kompatibel



### Konstruktion

Robuste Konstruktion aus pulverbeschichtetem Eisen



### Befestigungshardware

Befestigungshardware inbegriffen

## TECHNISCHE SPEZIFIKATIONEN

### Features

- Montieren Sie Wireless Access Points für den Außenbereich oder andere kompatible Geräte
- Flexible Installationen für Stangen- oder Wandmontage
- Für den Außengebrauch geeignet
- Winkeleinstellung von 150°
- Für bis zu 1,81 kg (4 lbs.) je Stange

### Materialien

- Konstruktion aus pulverbeschichtetem Eisen

### Maße

- 248,9 x 200,7 x 35,6 mm (9,8 x 7,9 x 1,4 Zoll)
- Pfostendurchmesser: 31,7 mm (1,25 Zoll)
- Schlauchschelle: 30 mm (min.) – 100 mm (max.) / 1,18 Zoll (min.) – 3,93 Zoll (max.)

### Gewicht

- 362g (0,80 Pfund)

### Garantie

- 1 Jahre

### Packungsinhalt

- TEW-P01
- Befestigungshardware
- 4x Metallklammern
- Schnellinstallationseinrichtung

Alle erwähnten Geschwindigkeiten dienen ausschließlich dem Vergleich. Produktspezifikationen, Größe und Form unterliegen unangekündigten Änderungen, und das tatsächliche Aussehen des Produkts kann von dieser Beschreibung abweichen.