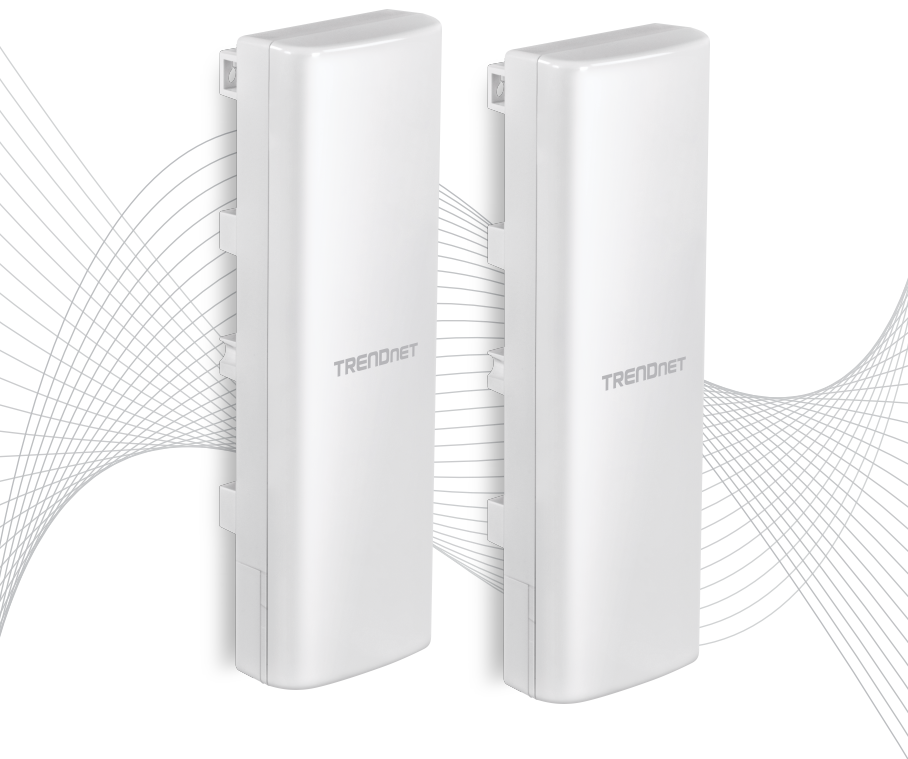


# TRENDnet<sup>®</sup>



---

Quick Installation Guide  
TEW-940APB02K (v1.xR)

# Table of Contents

---

## 1 Français

1. Avant de commencer
2. Installation et configuration du matériel
3. Fixation

<https://www.trendnet.com/qig/1455>



# 1. Avant de commencer

---

## Contenu de l'emballage

- 2 x TEW-940APBO
- Guide d'installation rapide
- 2 x Injecteur PoE propriétaire/passif (54V DC, 0.6A)
- Matériel de fixation

## Configuration minimale

- Un ordinateur avec un port réseau et un navigateur
- Un switch ou un routeur réseau avec un port LAN réseau disponible
- 4 câbles réseau RJ-45
- Perceuse électrique/foreuse et un forêt ou un tournevis Phillips pour la fixation
- Un tournevis à tête plate pour le collier de fixation au mât

**Remarque:** Le TEW-940APBO ne prend pas en charge les normes IEEE 802.3at/af. Vous devez utiliser l'injecteur Power over Ethernet propriétaire propriétaire/passif fourni avec le TEW-940APBO. Ce guide d'installation vous guidera dans l'installation et la configuration de deux points d'accès TEW-940APBO pour établir un pont point à point WiFi en utilisant l'un d'entre eux en mode point d'accès et l'autre en mode pont client. Le câble Ethernet RJ-45 entre l'injecteur PoE passif et le point d'accès peut avoir une longueur maximale de 60 m (197 pieds).

**REMARQUE IMPORTANTE:** Le dispositif peut être réinitialisé à partir du bouton de réinitialisation situé sur le dispositif sous le panneau ou sur l'injecteur PoE passif inclus. Pour réinitialiser les paramètres par défaut du point d'accès, assurez-vous que ce dernier est connecté à l'injecteur PoE passif fourni et alimenté par celui-ci, puis appuyez sur le bouton de réinitialisation du point d'accès ou de l'injecteur et maintenez-le enfoncé pendant 15 secondes, puis relâchez-le.

## 2. Installation et configuration du matériel

---

Les points d'accès TEW-940APB0 seront configurés avec les paramètres suivants:

### **TEW-940APB0 #1**

IP Address (Adresse IP): 192.168.10.50

Netmask (Masque de sous-réseau): 255.255.255.0

IP Gateway (Passerelle IP) (Passerelle par défaut): 0.0.0.0

Primary DNS (DNS principal): 0.0.0.0

Mode de fonctionnement: Point d'accès

Sécurité WiFi: Cryptage WPA3-SAE AES

### **TEW-940APB0 #2**

IP Address (Adresse IP): 192.168.10.51

Netmask (Masque de sous-réseau): 255.255.255.0

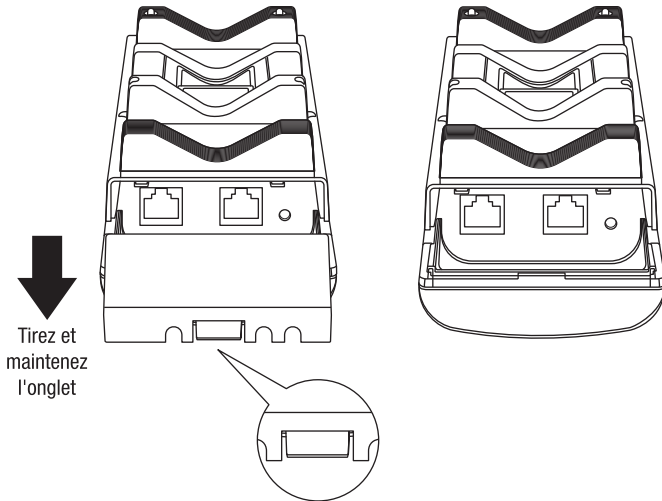
IP Gateway (Passerelle IP) (Passerelle par défaut): 0.0.0.0

Primary DNS (DNS principal): 0.0.0.0

Mode de fonctionnement: Pont client

Sécurité WiFi: Cryptage WPA3-SAE AES

1. Retirez le couvercle du point d'accès en tirant et en maintenant la languette inférieure dans la direction verticale vers le bas (en fonction de l'orientation du point d'accès ci-dessous) et en faisant glisser le couvercle en dessous du point d'accès.



**Remarque:** Por defecto, los puntos de acceso TEW-940APBO están preconfigurados para establecer un puente wireless punto a punto entre ellos utilizando una clave de encriptación AES WPA3-SAE única y predefinida. Para facilitar el uso, se ha asignado a ambos puntos de acceso una contraseña de administrador única predefinida. Encontrará la configuración del punto de acceso preconfigurado en la etiqueta del dispositivo bajo la cubierta, donde se encuentran los puertos Ethernet. No se requiere más configuración.

**Unité 1****TRENDNET®**

Ap1

Model: TEW-940APB0 /A

IP Address: 192.168.10.50

Subnet Mask: 255.255.255.0

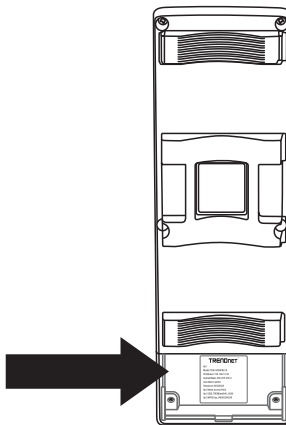
User Name: admin

Password: XXXXXXXX

Ap1 Mode: Access Point

Ap1 SSID: TRENDnet940\_XXXX

Ap1 WPA2 Key: 940XXXXXXXXX

**Unité 2****TRENDNET®**

Ap2

Model: TEW-940APB0 /A

IP Address: 192.168.10.51

Subnet Mask: 255.255.255.0

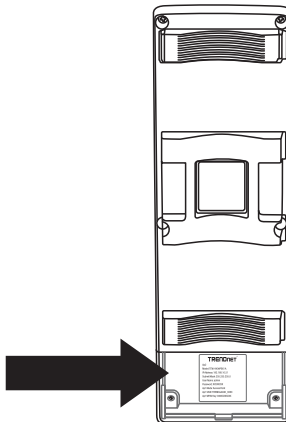
User Name: admin

Password: XXXXXXXX

Ap1 Mode: Access Point

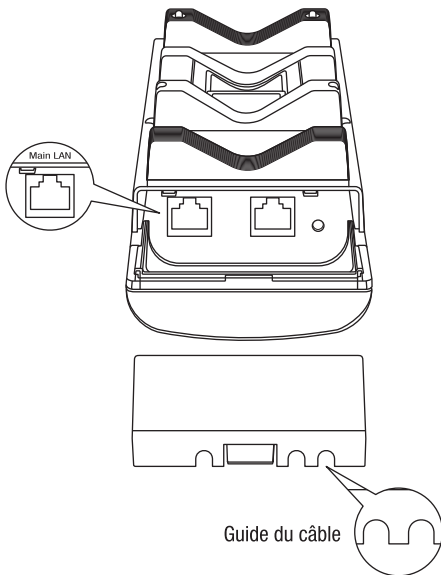
Ap1 SSID: TRENDnet940\_XXXX

Ap1 WPA2 Key: 940XXXXXXXXX



**Remarque importante:** Vérifier la connexion entre les deux points d'accès avant de les installer.

2. A l'aide d'un câble réseau, connectez une extrémité du câble au port LAN Main (PoE).



3. Branchez l'autre extrémité du câble réseau au port **PoE** de l'injecteur PoE fourni.
4. Branchez le cordon d'alimentation à l'injecteur PoE et connectez le cordon d'alimentation branché à une prise de courant.

5. Vérifiez à l'aide des LED que l'appareil est alimenté. Veuillez consulter le tableau de définition des LED ci-dessous.

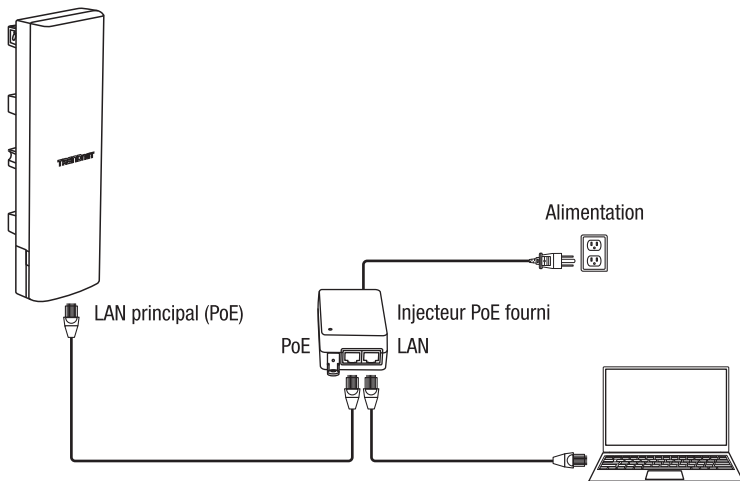
| LED  | Statut                  | Description  |
|--|-------------------------|--|
| PWR  | Vert fixe               | Le dispositif est alimenté   |
| LAN  | Vert fixe               | Liaison de données 1G établie  |
|  | Orange fixe             | Liaison de données 100M/10M établie  |
|  | Clignotant              | Transmission de données  |
| WLAN   | Vert fixe               | La fonction de radio 5GHz est activée  |
|  | Clignotant              | Transmission de données  |
| Qualité de la liaison<br>(ne fonctionne que si le<br>TEW-940APBO est en mode<br>Pont client) | Vert fixe (Le meilleur) | Lorsqu'il est connecté à un point d'accès<br>WiFi distant en mode pont client, indique<br>la qualité de la connexion WiFi. |
|  | Orange fixe (Meilleur)  |  |
|  | Rouge fixe (Bon)        |  |

**Remarque:** Répétez les étapes 1-5 afin d'alimenter et de connecter le deuxième point d'accès.

6. Assignez une adresse IP statique à l'adaptateur réseau de votre ordinateur dans le sous-réseau de **192.168.10.x** (p. ex. 192.168.10.25) et un masque de sous-réseau de **255.255.255.0**. Pour plus d'informations concernant l'assignation d'une adresse IP statique à l'adaptateur réseau de votre ordinateur, veuillez consulter le point Q1 de la dernière section du guide d'installation, « Conseils d'installation et de dépannage ».
7. À l'aide d'un autre câble réseau, connectez une extrémité du port LAN sur l'injecteur PoE fourni pour le premier ou le deuxième point d'accès.



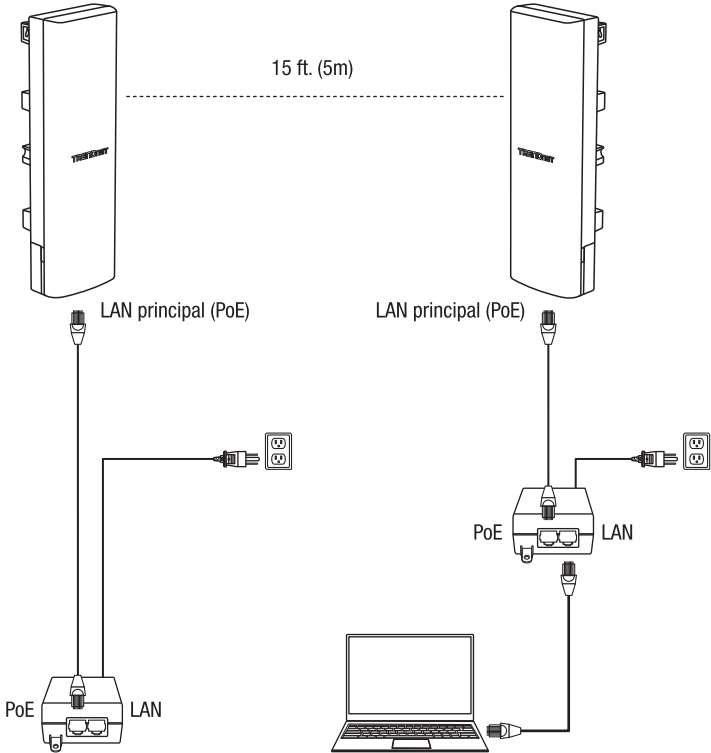
8. Branchez l'autre extrémité du câble réseau au port Ethernet de votre ordinateur.



9. Assurez-vous que les deux points d'accès sont alimentés et se trouvent à approximativement 5 mètres (15 pieds) l'un de l'autre, leur partie avant se faisant face.

**TEW-940APB0 #1**

**TEW-940APB0 #2**



10. Afin de vérifier la connexion à votre ordinateur, ouvrez une fenêtre d'invite de commande ou d'application Terminal et saisissez et exécutez les commandes suivantes.

**Remarque:** Dans Windows®, vous pouvez utiliser l'application Invite de commande et dans Mac®, l'application Terminal pour lancer les commandes du test de connexion.

```
ping 192.168.10.50
```

<Press Enter and wait for result> <Appuyez sur Enter et attendez le résultat>

```
ping 192.168.10.51
```

<Press Enter and wait for result> <Appuyez sur Enter et attendez le résultat>

11. Un test de connexion réussi similaire à celui montré ci-dessous apparaîtra pour chaque point d'accès. Les réponses ping et une perte de paquet de 0% indiqueront une connexion de point à point réussie entre les deux points d'accès.

**Remarque:** Si le test de connexion échoue, attendez environ une minute et faites un nouvel essai. Assurez-vous qu'il n'y a pas d'obstacle entre les deux points d'accès lorsque vous effectuez le test de connexion et que les deux points d'accès ne sont pas trop proches l'un de l'autre.

```

Select C:\WINDOWS\system32\cmd.exe

C:\Users>ping 192.168.10.50

Pinging 192.168.10.50 with 32 bytes of data:
Reply from 192.168.10.50: bytes=32 time<1ms TTL=64
Reply from 192.168.10.50: bytes=32 time<1ms TTL=64
Reply from 192.168.10.50: bytes=32 time<1ms TTL=64
Reply from 192.168.10.50: bytes=32 time<1ms TTL=64

Ping statistics for 192.168.10.50:
    Packets: Sent = 4, Received = 4, Lost = 0 (0% loss),
    Approximate round trip times in milli-seconds:
        Minimum = 0ms, Maximum = 0ms, Average = 0ms

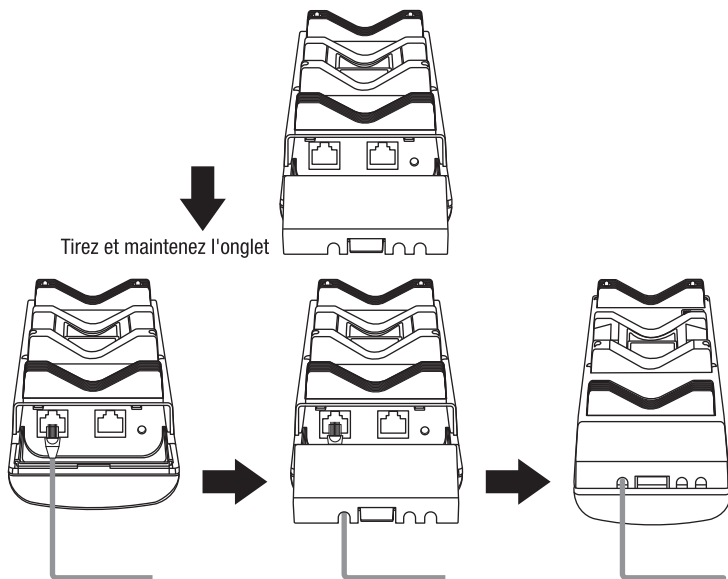
C:\Users>ping 192.168.10.51

Pinging 192.168.10.51 with 32 bytes of data:
Reply from 192.168.10.51: bytes=32 time=2ms TTL=64
Reply from 192.168.10.51: bytes=32 time=4ms TTL=64
Reply from 192.168.10.51: bytes=32 time=2ms TTL=64
Reply from 192.168.10.51: bytes=32 time=4ms TTL=64

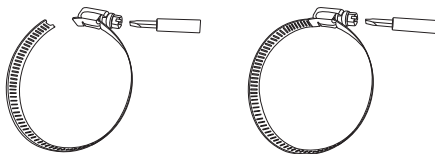
Ping statistics for 192.168.10.51:
    Packets: Sent = 4, Received = 4, Lost = 0 (0% loss),
    Approximate round trip times in milli-seconds:
        Minimum = 2ms, Maximum = 4ms, Average = 3ms
```

### 3. Fixation

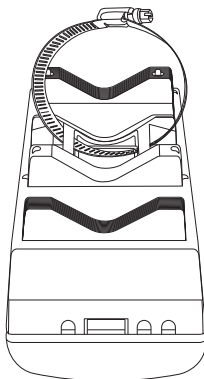
1. Faites passer le câble Ethernet par l'une des ouvertures prévues à cet effet et remettez le couvercle en place.



2. Desserrez et ouvrez le collier de fixation au poteau à l'aide d'un tournevis à tête plate ou d'une visseuse électrique en tournant la vis dans le sens inverse des aiguilles d'une montre.

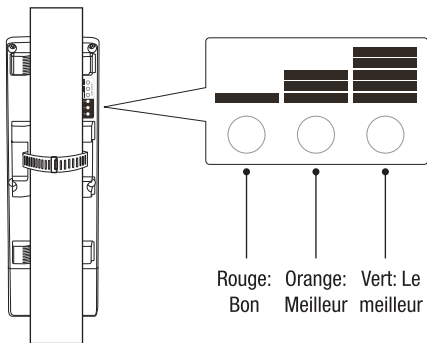


3. Insérez le collier de fixation au poteau dans les deux ouvertures situées à l'arrière du point d'accès.

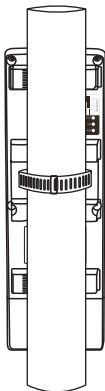


4. Fixez celui-ci à l'emplacement de fixation en tournant la vis du collier de fixation au poteau dans le sens des aiguilles d'une montre.

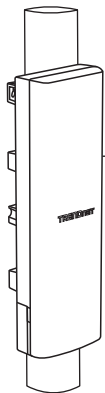
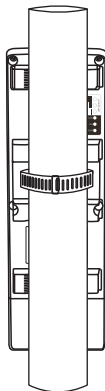
**Remarque:** Lorsque le point d'accès est configuré en mode Pont client, le TEW-940APBO dispose de LED indiquant le lien/la qualité de la connexion WiFi situés à l'arrière du point d'accès pour aider à déterminer la position de fixation optimale. (Rouge = Bon, Orange = Meilleur, Vert = Le meilleur)



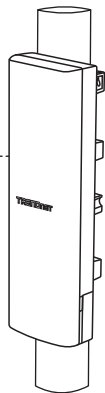
TEW-940APBO #1



TEW-940APBO #2



15 ft. (5m)



**Remarque:** Veuillez à ce que les points d'accès soient fixés à la même hauteur, en ligne de mire et face à face afin d'assurer une connectivité optimale. Le LED indiquant la qualité du lien du point d'accès configuré en mode client peut aider à déterminer la position de fixation optimale.



## Conseils d'installation et de dépannage

---

### Q1: Comment configurer l'adaptateur réseau de mon ordinateur avec une adresse IP statique ?

**Remarque:** Veuillez noter que, bien que les procédures suivantes sont fournies en respectant les paramètres de l'adaptateur réseau de votre système d'exploitation comme directives générales, nous vous recommandons vivement de consulter directement le fabricant de votre ordinateur ou de votre système d'exploitation afin d'obtenir de l'assistance concernant la procédure exacte de configuration des paramètres réseau. Si vous rencontrez des difficultés, veuillez contacter le fabricant de votre ordinateur ou de votre système d'exploitation pour obtenir une assistance.

#### Windows 2000/XP/Vista/7/8/8.1/10/11

1. Sur votre clavier, enfoncez simultanément les touches **Logo Windows + R** pour lancer la boîte de dialogue Exécuter.
2. Dans la boîte de dialogue, tapez **ncpa.cpl** pour lancer la fenêtre Network Connections (Connexions réseau).
3. Faites un clic droit sur l'icône **Local Area Connection (Connexion au réseau local)** ou Ethernet, cliquez sur **Propriétés (Propriétés)** et double-cliquez sur **Internet Protocol Version 4 (Protocole Internet version 4) (TCP/IPv4)**.
4. Cliquez ensuite sur **Use the following IP address (Utiliser l'adresse IP suivante)** et assignez une adresse IP statique à votre adaptateur réseau. Voir un exemple des paramètres d'adresse IP statique ci-dessous.
  - Adresse IP: 192.168.10.25
  - Masque de sous-réseau: 255.255.255.0
5. Cliquez sur **OK** les fenêtres TCP/IPv4 Properties (Propriétés TCP/IPv4) et Local Area Connection Properties (Propriétés de la connexion au réseau local).

#### MAC OS X

1. Dans le menu déroulant **Apple**, sélectionnez **System Preferences (Préférences système)**.
2. Cliquez sur l'icône **Network (Réseau)**.
3. Dans le menu déroulant **Location (Emplacement)**, sélectionnez **Automatic**.
4. Sélectionnez et visualisez votre connexion Ethernet.
  - Sur MAC OS 10.4, dans le menu déroulant **Show (Montrer)**, sélectionnez **Built-in Ethernet (Ethernet intégré)** et sélectionnez l'onglet **TCP/IP**.
  - Sur MAC OS 10.5 et supérieur, dans la colonne de gauche, sélectionnez **Ethernet**.



5. Configurez le TCP/IP afin qu'il utilise un IP statique.
  - Dans le menu déroulant **Configure IPv4 (Configuration IPv4)** ou **Configure (Configuration)**, sélectionnez **Manually (Manuellement)** et assignez une adresse IP statique à votre adaptateur réseau. Cliquez ensuite sur le bouton **Apply (Appliquer)** ou **Apply Now (Appliquer maintenant)**. Voir un exemple des paramètres d'adresse IP statique ci-dessous.
    - Adresse IP: 192.168.10.25
    - Masque de sous-réseau: 255.255.255.0
6. Il se peut que vous receviez un message vous invitant à redémarrer votre ordinateur afin d'appliquer les nouveaux paramètres d'adresse IP.

## **Q2: J'ai configuré l'adaptateur réseau de mon ordinateur avec une adresse IP statique, comment reconfigurer l'adaptateur réseau de mon ordinateur pour restaurer les paramètres par défaut et obtenir une adresse IP automatiquement en utilisant le DHCP ?**

**Remarque:** Veuillez noter que, bien que les procédures suivantes sont fournies en respectant les paramètres de l'adaptateur réseau de votre système d'exploitation comme directives générales, nous vous recommandons vivement de consulter directement le fabricant de votre ordinateur ou de votre système d'exploitation afin d'obtenir de l'assistance concernant la procédure exacte de configuration des paramètres réseau. Si vous rencontrez des difficultés, veuillez contacter le fabricant de votre ordinateur ou de votre système d'exploitation pour obtenir une assistance.

### **Windows 2000/XP/Vista/7/8/8.1/10/11**

1. Sur votre clavier, enfoncez simultanément les touches **Logo Windows + R** pour lancer la boîte de dialogue Exécuter.
2. Dans la boîte de dialogue, tapez **ncpa.cpl** pour lancer la fenêtre Network Connections (Connexions réseau).
3. Faites un clic droit sur l'icône **Local Area Connection (Connexion au réseau local)** ou **Ethernet**, cliquez sur **Propriétés (Propriétés)** et double-cliquez sur **Internet Protocol Version 4 (Protocole Internet version 4) (TCP/IPv4)**.
4. Cliquez en suite sur **Obtain an IP address automatically (Obtenir une adresse IP automatiquement)** et sur **Obtain DNS Server address automatically (Obtenir une adresse serveur DNS automatiquement)**.
5. Cliquez sur **OK** les fenêtres TCP/IPv4 Properties (Propriétés TCP/IPv4) et Local Area Connection Properties (Propriétés de la connexion au réseau local).

## **MAC OS X**

1. Dans le menu déroulant **Apple**, sélectionnez **System Preferences** (Préférences système).
2. Cliquez sur l'**icône Network** (Réseau).
3. Dans le menu déroulant **Location (Emplacement)**, sélectionnez **Automatic**.
4. Sélectionnez et visualisez votre connexion Ethernet.
  - Sur MAC OS 10.4, dans le menu déroulant **Show (Montrer)**, sélectionnez **Built-in Ethernet (Ethernet intégré)** et sélectionnez l'onglet **TCP/IP**.
  - Sur MAC OS 10.5 et supérieur, dans la colonne de gauche, sélectionnez **Ethernet**.
5. Configurez le TCP/IP afin qu'il utilise un IP statique.
  - Dans le menu déroulant **Configure IPv4 (Configuration IPv4)** ou **Configure (Configuration)**, sélectionnez **Using DHCP** et Cliquez ensuite sur le bouton **Apply (Appliquer)** ou **Apply Now** (Appliquer maintenant)..
6. Il se peut que vous receviez un message vous invitant à redémarrer votre ordinateur afin d'appliquer les nouveaux paramètres d'adresse IP.

**Q3: J'ai saisi l'adresse IP <http://192.168.10.100> dans la barre d'adresse de mon navigateur Internet, mais un message d'erreur m'informe que « La page ne peut être affichée ». Comment puis-je accéder à la page de gestion du Access Point WiFi ?**

1. Vérifier soigneusement les connexions physiques de tous les câbles et des ports.
2. Assurez-vous que les voyants PWR/LAN/2.4GHz/5GHz LEDs sur le panneau avant du point d'accès sans fil sont allumés.
3. Assurez-vous que l'adaptateur réseau de votre ordinateur est bien configuré avec une adresse IP statique. (Voir Q1 pour les instructions relatives à l'attribution d'une adresse IP statique).
4. Assurez-vous que votre ordinateur est connecté au port LAN réseau du point d'accès et que la LED LAN est allumée.
5. Puisque l'adresse IP par défaut du points d'accès est 192.168.10.100, assurez-vous qu'aucun autre dispositif réseau n'a reçu la même adresse IP.

**Remarque:** Après avoir effectué toutes les vérifications ci-dessus, veuillez à nouveau tenter d'accéder à la page de gestion du points d'accès.

**Q4: Comment trouver l'adresse IP actuelle de l'adaptateur réseau de mon ordinateur ?**

**Remarque:** Veuillez noter que, bien que les procédures suivantes sont fournies en respectant les paramètres de l'adaptateur réseau de votre système d'exploitation comme directives générales, nous vous recommandons vivement de consulter directement le fabricant de votre ordinateur ou de votre système d'exploitation afin d'obtenir de l'assistance concernant la procédure exacte de configuration des paramètres réseau. Si vous rencontrez des difficultés, veuillez contacter le fabricant de votre ordinateur ou de votre système d'exploitation pour obtenir une assistance.

## Méthode de l'invite de commande

### Windows 2000/XP/Vista/7/8/8.1/10/11

1. Sur votre clavier, enfoncez simultanément les touches **Logo Windows + R** pour lancer la boîte de dialogue Exécuter.
2. Dans la boîte de dialogue, tapez **cmd** pour lancer l'invite de commande.
3. Dans l'invite de commande, tapez **ipconfig /all** pour afficher les paramètres de votre adresse IP.

### MAC OS X

1. Rendez-vous dans votre dossier **Applications** et ouvrez **Utilitaires** (Utilitaires).
2. Double-cliquez sur **Terminal** pour lancer l'invite de commande.
3. Dans l'invite de commande, tapez **ipconfig getifaddr <en0 ou en1>** pour afficher les paramètres de l'adresse IP filaire ou WiFi.

**Remarque:** **en0** est en général l'Ethernet filaire et **en1** est en général l'interface Airport WiFi.

## Méthode graphique

### Windows XP/Vista/7/8/8.1/10/11

1. Sur votre clavier, enfoncez simultanément les touches **Logo Windows + R** pour lancer la boîte de dialogue Exécuter.
2. Dans la boîte de dialogue, tapez **ncpa.cpl** pour lancer la fenêtre Network Connections (Connexions réseau).
3. Double-cliquez sur l'icône Local Area Connection (Connexion locale) et cliquez sur le bouton Details pour voir les paramètres de l'adresse IP actuelle.

**Remarque:** L'adaptateur réseau de l'ordinateur doit être désactivé et connecté pour voir les paramètres de l'adresse IP actuelle.

### MAC OS X

1. Dans le menu **Apple**, sélectionnez **System Preferences (Préférences système)**.
2. Dans System **Preferences (Préférences système)**, dans le menu **View (Affichage)**, sélectionnez **Network (Réseau)**.
3. Dans la fenêtre Network preference (Préférences réseau), cliquez sur un port réseau (p. ex. Ethernet, AirPort, modem). Si vous êtes connecté, vous verrez les paramètres de votre adresse IP sous « Status: » (Statut).

## **Federal Communication Commission Interference Statement**

This device complies with Part 15 of the FCC Rules. Operation is subject to the following two conditions:

(1) This device may not cause harmful interference, and (2) this device must accept any interference received, including interference that may cause undesired operation.

This equipment has been tested and found to comply with the limits for a Class B digital device, pursuant to Part 15 of the FCC Rules. These limits are designed to provide reasonable protection against harmful interference in a residential installation. This equipment generates, uses and can radiate radio frequency energy and, if not installed and used in accordance with the instructions, may cause harmful interference to radio communications. However, there is no guarantee that interference will not occur in a particular installation. If this equipment does cause harmful interference to radio or television reception, which can be determined by turning the equipment off and on, the user is encouraged to try to correct the interference by one of the following measures:

- Reorient or relocate the receiving antenna.
- Increase the separation between the equipment and receiver.
- Connect the equipment into an outlet on a circuit different from that to which the receiver is connected.
- Consult the dealer or an experienced radio/TV technician for help.

FCC Caution: Any changes or modifications not expressly approved by the party responsible for compliance could void the user's authority to operate this equipment.

This transmitter must not be co-located or operating in conjunction with any other antenna or transmitter.

### **IMPORTANT NOTE:**

#### **Radiation Exposure Statement:**

This equipment complies with FCC radiation exposure limits set forth for an uncontrolled environment. This equipment should be installed and operated with minimum distance 20cm between the radiator & your body.

| No. | Type   | Connector | Gain (dBi)            |         |                       | Remark  |
|-----|--------|-----------|-----------------------|---------|-----------------------|---|
| 1   | Patch  | I-PEX     | Ant. 1 (5150-5850MHz) |         | Ant. 2 (5150-5850MHz) | For Model: TEW-940APB0 and TEW-940APB02K use only |
|     |        |           | 13.35                 |         | 13.42                 |   |
| 2   | Dipole | RSMA      | 5150MHz               | 5550MHz | 5850MHz               | For Model: TEW-940APB0 use only                   |
|     |        |           | 5.12                  | 5.09    | 5.17                  |   |
| 3   | Patch  | I-PEX     | Ant. 1 (5150-5925MHz) |         | Ant. 2 (5150-5925MHz) | For Model: TEW-940APB0 and TEW-940APB02K use only |
|     |        |           | 15.5                  |         | 15.5                  |   |

## Certifications

This device complies with Part 15 of the FCC Rules. Operation is subject to the following two conditions:  
(1) This device may not cause harmful interference.  
(2) This device must accept any interference received, including interference that may cause undesired operation.



Waste electrical and electronic products must not be disposed of with household waste. Please recycle where facilities exist. Check with your Local Authority or Retailer for recycling advice.

## Technical Support

If you have any questions regarding the product installation, please contact our Technical Support. Toll free US/Canada: **1-855-373-4741**  
Regional phone numbers available at [www.trendnet.com/support](http://www.trendnet.com/support)

## TRENDnet

20675 Manhattan Place  
Torrance, CA 90501  
USA

Applies to PoE Products Only: This product is to be connected only to PoE networks without routing to the outside plant.

## Note

The Manufacturer is not responsible for any radio or TV interference caused by unauthorized modifications to this equipment. Such modifications could void the user's authority to operate the equipment.

## Advertencia

En todos nuestros equipos se mencionan claramente las características del adaptador de alimentación necesario para su funcionamiento. El uso de un adaptador distinto al mencionado puede producir daños físicos y/o daños al equipo conectado. El adaptador de alimentación debe operar con voltaje y frecuencia de la energía eléctrica domiciliar existente en el país o zona de instalación.

## Product Warranty Registration

Please take a moment to register your product online. Go to TRENDnet's website at: [www.trendnet.com/register](http://www.trendnet.com/register)