

TRENDnet[®]



Quick Installation Guide

TEW-823DAP / TEW-923DAP / TEW-925DAP

Table of Contents

1 English

1. Before You Start
2. Quick Reference
3. Hardware Installation and Configuration

<https://www.trendnet.com/qig/1230>



15 Deutsch

1. Bevor Sie Anfangen
2. Schnellübersicht
3. Hardware-Installation und Konfiguration

<https://www.trendnet.com/qig/1240>



8 Français

1. Avant de commencer
2. Références rapides
3. Installation et configuration du matériel

<https://www.trendnet.com/qig/1235>



22 Español

1. Antes de comenzar
2. Referencia rápida
3. Instalación y configuración del Hardware

<https://www.trendnet.com/qig/1250>



Português

<https://www.trendnet.com/qig/1245>



Italiano

<https://www.trendnet.com/qig/1255>



1. Before You Start

Package Contents

- TEW-823DAP / TEW-923DAP / TEW-925DAP
- Quick Installation Guide
- Network cable (0.5m/1.64ft.)
- Mounting plates

Minimum Requirements

- A computer with an available network LAN port and web browser
- A PoE or PoE+ (dependent on AP model) Network with an available network LAN port connected to an existing network

Optional Equipment

- Power drill and Phillips bit or Phillips screwdriver for mounting

The table below displays the access point models and compatible PoE standard required for providing both power and data to the access point's PoE or PoE+ LAN port.

Access Point Model	PoE Standard
TEW-823DAP	802.3af PoE
TEW-923DAP, TEW-925DAP	802.3at PoE+

2. Quick Reference

Note: The access point image and model number shown in diagrams and examples may be different from your access point.

By default, the wireless network name/SSID and wireless encryption settings have been pre-configured for your convenience and can be located on the included preset wireless sticker or on the device label located on the back of the access point. By default, the access point web management configuration page can be accessed using the URL `http://<ap_model_number>` (ex: `http://tew-823dap`, `http://tew-923dap`, `http://tew-925dap`) or using the default LAN IP address `http://192.168.10.100`. At default settings and initial setup, if the access point is connected to a network with a DHCP server providing IP address settings automatically, the access point will obtain IP address settings from the network DHCP server and if no DHCP server is available, the access point will use the default IP address settings 192.168.10.100 / 255.255.255.0. A network router is a typical DHCP server.

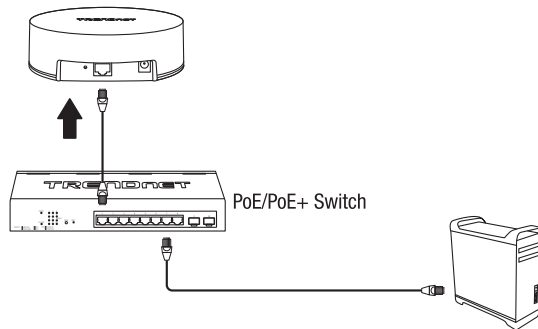
Preset Wireless Settings
Wi-Fi Name/SSID [AX/AC/N] TRENDnet823_5GHz_XXXX [AX/N/B/G] TRENDnet823_2.4GHz_XXXX
Wi-Fi Password XXXXXXXXXXXX
Management Login <code>http://tew-823dap</code> <code>username: admin</code> <code>password: admin</code>



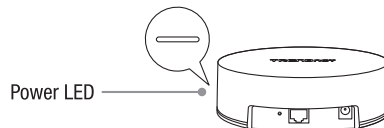
3. Hardware Installation and Configuration

Note: It is strongly recommended to configure the access point first before mounting.

1. Connect a network cable from a PoE or PoE+ switch to your access point and to your computer.

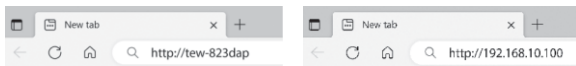


2. The LED will turn on to indicate that the access point is ready.



3. Assign a static IP address to your computer's network adapter in the subnet of **192.168.10.x** (e.g. 192.168.10.25) and subnet mask of **255.255.255.0**.

4. Open your web browser, type the default URL `http://<ap_model_number>` (ex: `http://tew-823dap`, `http://tew-923dap`, `http://tew-925dap`) or default IP address `http://192.168.10.100` of the wireless access point in the address bar, and then press **Enter**. The default IP address is **192.168.10.100**.




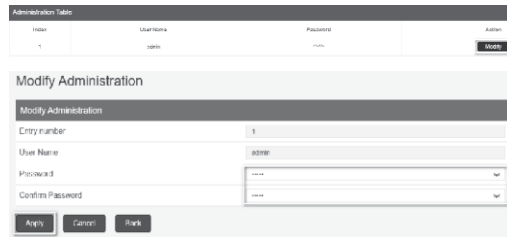
5. Select your language from the Language drop-down list and enter the User name and Password, and then click **Login**. By default:

- User Name: **admin**
- Password: **admin**



6. To change the administrator password used to access the wireless access point configuration page, click on **Management** and click on **Administration**. Under the Administration Table, at the right, click **Modify** for the admin user entry. Enter the new password in the **Password** and **Confirm Password** fields and click **Apply** to temporarily save the configuration changes.

Important Note: Configuration changes in the access point web management configuration page are not applied until you permanently **Save & Apply** the configuration settings by clicking the disk icon  at the top right or left navigation menu.



7. To configure your wireless network name/SSID and wireless encryption settings, click the wireless band you would like to configure **Wireless 2.4GHz** or **Wireless 5GHz** and click on **Wireless Network**.

8. In the Current Profiles, click **Edit** next to the enabled entry. You can enter a new **wireless network name/SSID**, select the **Security Mode**, and enter a new wireless encryption **Password** in the fields provided. Click **Apply** to temporarily save the configuration changes.

Note: The wireless network name/SSID is the name your WiFi clients will need to search and discover when connecting to your access point wireless network.



9. To configure your access point LAN IP address settings, click **System** and click **IP Settings**.

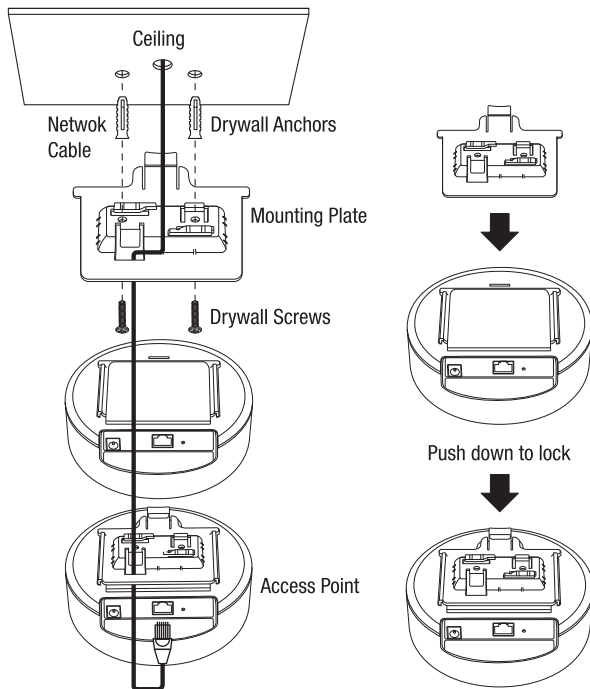
10. Under LAN Connection type, click the **Connection Type** drop-down list to select either **DHCP** (default setting) or **STATIC**. Selecting **DHCP** will set your access point to obtain IP address settings automatically from a DHCP server on your network and selecting **STATIC** will allow you to manually assign your access point IP address settings to meet the IP requirements of your network. Enter the new IP address settings in the **IP Address**, **Subnet Mask**, **Default Gateway**, and **Primary/Secondary DNS Server** fields. Click **Apply** to temporarily save the configuration changes.

LAN Connection Type	
Connection Type	STATIC
LAN Interface Setting	
IP Address	192.168.10.100
Subnet Mask	255.255.255.0
Default Gateway	
DNS Server Setting	
Primary DNS Server	
Secondary DNS Server	

Apply Cancel

11. After you have completed access point configuration, reconfigure your computer's network adapter back to the original settings to obtain IP address settings automatically using DHCP, or enter the IP settings.
12. To ceiling mount the access point, first route the non-terminated network cable through the largest opening in the mounting plate and install the mounting plate to the desired ceiling using the included drywall anchors and screws. Install the mounting plate with the clip facing away from the ceiling. After the mounting plate is properly installed, connect the terminated network cable to the network PoE or PoE+ LAN port of the access point, align the access point mounting clips with the mounting plate clip and slide the access point to lock into place.

Ceiling mounting



To download the latest version of the user's guide, please go to <https://www.trendnet.com/support> and select the access point model number and hardware version from the Product Download drop-down list.

1. Avant de commencer

Contenu de l'emballage

- TEW-823DAP / TEW-923DAP / TEW-925DAP
- Guide d'installation rapide
- Câble réseau (0.5m /1.64ft.)
- Plaque de montage

Préalables à l'installation

- Un ordinateur muni d'un port LAN réseau disponible et d'un navigateur
- Un réseau PoE ou PoE+ (selon le modèle de AP) avec un port LAN disponible connecté à un réseau existant

Équipement optionnel

- Perceuse électrique/foreuse et un forêt ou un tournevis Phillips pour la fixation

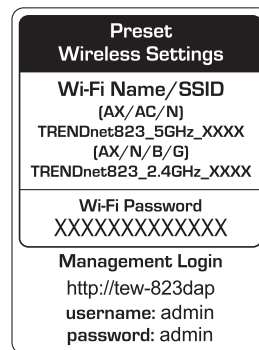
Le tableau ci-dessous indique les modèles de points d'accès et la norme PoE compatible requise pour fournir à la fois l'alimentation et les données au port LAN PoE ou PoE+ du point d'accès.

Modèle de point d'accès	Norme PoE
TEW-823DAP	802.3af PoE
TEW-923DAP, TEW-925DAP	802.3at PoE+

2. Référence rapides

Remarque: Le point d'accès et le numéro de modèle de ce dernier peuvent être différents de ceux indiqués dans les schémas et les exemples.

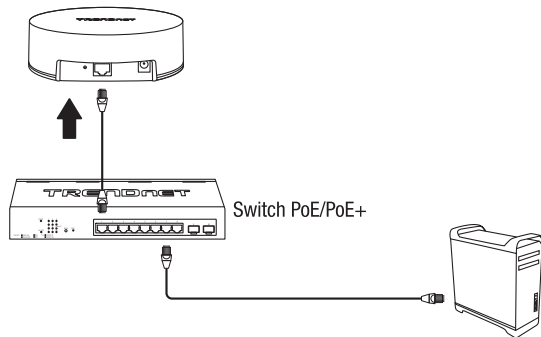
Par défaut, le nom du réseau sans fil/SSID et les paramètres de cryptage WiFi ont été préconfigurés pour votre commodité et se trouvent sur l'autocollant reprenant les paramètres WiFi préconfigurés ou sur l'étiquette de l'appareil située à l'arrière du point d'accès. Par défaut, la page de configuration de gestion des points d'accès est accessible via l'URL `http://<ap_model_number>` (ex: `http://tew-823dap`, `http://tew-923dap`, `http://tew-925dap`) ou via l'adresse IP LAN par défaut `http://192.168.10.100`. Aux paramètres par défaut et à la configuration initiale, si le point d'accès est connecté à un réseau avec un serveur DHCP fournissant automatiquement les paramètres d'adresse IP, le point d'accès obtiendra les paramètres d'adresse IP du serveur DHCP du réseau et si aucun serveur DHCP n'est disponible, le point d'accès utilisera les paramètres d'adresse IP par défaut 192.168.10.100 / 255.255.255.0. Un routeur réseau est un serveur DHCP typique.



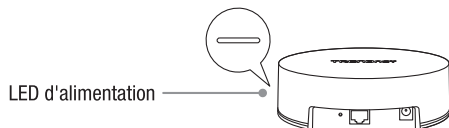
3. Installation et configuration du matériel

Remarque: Il est fortement recommandé de configurer le point d'accès avant le montage.

1. Branchez un câble réseau entre un switch PoE ou PoE+, le point d'accès et votre ordinateur.



2. Le LED d'alimentation s'allumera pour indiquer que le point d'accès est prêt.



3. Assignez une adresse IP statique à l'adaptateur réseau de votre ordinateur dans le sous-réseau de **192.168.10.x** (p. ex. 192.168.10.25) et un masque de sous-réseau de **255.255.255.0**.

4. Ouvrez votre navigateur Internet, tapez l'URL par défaut `http://<ap_model_number>` (Z.b.: `http://tew-823dap`, `http://tew-923dap`, `http://tew-925dap`) ou l'adresse IP par défaut `http://192.168.10.100` du point d'accès WiFi dans la barre d'adresse, et appuyez sur **Enter**. L'adresse IP par défaut est **192.168.10.100**.



5. Sélectionnez votre langue dans la liste déroulante Langue et saisissez le nom d'utilisateur et le mot de passe, et cliquez sur **Login** (Identification). Par défaut:
 - Nom d'utilisateur: **admin**
 - Mot de passe: **admin**



6. Pour modifier le mot de passe administrateur utilisé pour accéder à la page de configuration du point d'accès WiFi, cliquez sur **Management** (Gestion) et sur **Administration**. Sous le Tableau Administration, à droite, cliquez sur **Modify** (Modifier) pour l'entrée de l'utilisateur admin. Saisissez le nouveau mot de passe dans les champs **Password** (Mot de passe) et **Confirm Password** (Confirmer le mot de passe), puis cliquez sur **Apply** (Appliquer) pour enregistrer temporairement les modifications de la configuration.

Remarque importante: Les changements de configuration dans la page de configuration de la gestion Web du point d'accès ne sont pas appliqués tant que vous n'avez pas **enregistré et appliqué** définitivement les paramètres de configuration en cliquant sur l'icône de la disquette  dans le menu de navigation supérieur droit ou gauche.

Administration Table

ID	Username	Password	Action
1	admin	admin	Admin

Modify Administration

Modify Administration

Entry number: 1

User Name:

Password:

Confirm Password:

Apply Cancel Back

- Pour configurer le nom/SSID de votre réseau WiFi et les paramètres de cryptage WiFi, cliquez sur la bande WiFi que vous souhaitez configurer (**WiFi 2,4GHz** ou **WiFi 5GHz**) et cliquez sur **Réseau WiFi**.
- Dans les Profils actuels, cliquez sur **Modifier** à côté de l'entrée activée. Vous pouvez saisir un nouveau **nom de réseau WiFi/SSID**, sélectionner le **mode de sécurité** et saisir un nouveau mot de **pass** de cryptage WiFi dans les champs prévus à cet effet. Cliquez sur **Apply** (Appliquer) pour enregistrer temporairement les modifications de la configuration.

Remarque: Le nom de réseau WiFi/SSID est le nom dont vos clients WiFi devront rechercher et découvrir lorsqu'ils se connectent au réseau WiFi de votre point d'accès.

Current Profiles

Name	Status	SSID	Security Mode	Password	SSID/Key
1	Enabled	TECHNORISE_2_4GHz_5GHz	ENCRYPTED PROFILE	*****	1234567890

Apply Cancel

- Pour configurer les paramètres d'adresse LAN IP de votre point d'accès, cliquez sur **Système** et sur **Paramètres IP**.

- Sous Type de connexion LAN, cliquez sur la liste déroulante **Types de connexion** pour sélectionner soit **DHCP** (paramètres par défaut), soit **STATIQUE**. En sélectionnant **DHCP** votre point d'accès obtiendra automatiquement les paramètres d'adresse IP d'un serveur DHCP sur votre réseau et en sélectionnant **STATIQUE**, vous pourrez assigner manuellement les paramètres d'adresse IP de votre point d'accès pour répondre aux exigences IP de votre réseau. Saisissez les nouveaux paramètres d'adresse IP dans les champs **Adresse IP**, **Masque de sous-réseau**, **Passerelle par défaut** et **Serveur DNS primaire/secondaire**. Cliquez sur **Enregistrer** pour enregistrer temporairement les changements de configuration.

LAN Connection Type

Connection Type:

LAN Interface Setting

IP Address:

Subnet Mask:

Default Gateway:

DNS Server Setting

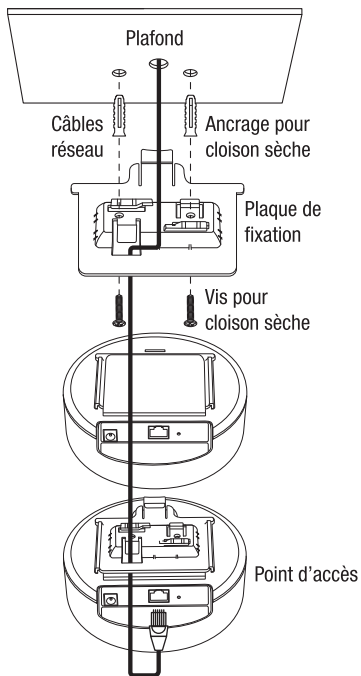
Primary DNS Server:

Secondary DNS Server:

Apply Cancel

- Une fois la configuration du point d'accès terminée, reconfigurez la carte réseau de votre ordinateur en rétablissant les paramètres d'origine pour obtenir automatiquement les paramètres de l'adresse IP à l'aide de DHCP, ou saisissez les paramètres IP.
- Pour fixer le point d'accès au plafond, acheminez d'abord le câble réseau à travers la plus grande ouverture de la plaque de fixation et installez celle-ci sur le plafond souhaité à l'aide des ancrages et des vis pour cloisons en plâtre fournis. Installez la plaque de fixation avec les clips orientés à l'opposé du plafond. Une fois la plaque de fixation correctement installée, connectez le câble réseau avec ses connecteurs au port LAN PoE ou PoE+ du point d'accès, alignez les clips de fixation du point d'accès avec ceux de la plaque de fixation et faites glisser le point d'accès pour le fixer à son emplacement.

Fixation au plafond



Pour télécharger la dernière version du guide de l'utilisateur, veuillez vous rendre sur <https://www.trendnet.com/support> et sélectionnez le numéro de modèle du point d'accès et la version du matériel dans la liste déroulante Téléchargement du produit.

1. Bevor Sie Anfangen

Packungsinhalt

- TEW-823DAP / TEW-923DAP / TEW-925DAP
- Anleitung zur Schnellinstallation
- Netzwerkkabel (0.5m/1.64ft.)
- Befestigungsplatte

Installationsanforderungen

- Ein Computer mit einem verfügbaren Netzwerk-LAN-Anschluss und Webbrowser
- Ein PoE- oder PoE+-Netzwerk (abhängig vom AP-Modell) mit einem verfügbaren Netzwerk-LAN-Port, der mit einem bestehenden Netzwerk

Optionale Geräte

- Bohrer und Kreuzschlitzschraubenzieher für die Montage

Die folgende Tabelle zeigt die Access-Point-Modelle und den kompatiblen PoE-Standard, der für die Bereitstellung von Strom und Daten für den PoE- oder PoE+-LAN-Port des Access Points erforderlich ist.

Access-Point-Modell	PoE Standard
TEW-823DAP	802.3af PoE
TEW-923DAP, TEW-925DAP	802.3at PoE+

2. Schnellübersicht

Hinweis: Der Access Point und die Access Point-Modellnummer können sich von den in den Diagrammen und Beispielen gezeigten unterscheiden.

Standardmäßig sind der Name des Wireless-Netzwerks/SSID und die Einstellungen für die Wireless-Verschlüsselung vorkonfiguriert und können auf dem mitgelieferten Aufkleber mit den voreingestellten Wireless-Einstellungen oder auf dem Geräteetikett auf der Rückseite des Access Points gefunden werden. Standardmäßig kann auf die Konfigurationsseite des Access Point Web-Managements über die URL `http://<ap_model_number>` (ex: `http://tew-823dap`, `http://tew-923dap`, `http://tew-925dap`) oder über die Standard-LAN-IP-Adresse `http://192.168.10.100` zugegriffen werden. Wenn der Access Point mit einem Netzwerk mit einem DHCP-Server verbunden ist, der automatisch IP-Adresseneinstellungen bereitstellt, erhält der Access Point die IP-Adresseneinstellungen vom Netzwerk-DHCP-Server, und wenn kein DHCP-Server verfügbar ist, verwendet der Access Point die Standard-IP-Adresseneinstellungen `192.168.10.100 / 255.255.255.0`. Ein Netzwerkrouter ist ein typischer DHCP-Server.

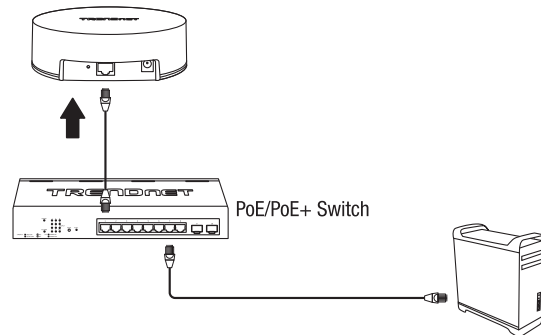
Preset Wireless Settings
Wi-Fi Name/SSID (AX/AC/N) TRENDnet823_5GHz_XXXX (AX/N/B/G) TRENDnet823_2.4GHz_XXXX
Wi-Fi Password XXXXXXXXXXXXXX
Management Login <code>http://tew-823dap</code> username: admin password: admin



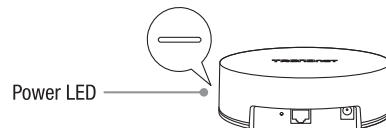
3. Hardware-Installation und Konfiguration

Hinweis: Es wird dringend empfohlen, den Access Point vor der Befestigung zu konfigurieren.

1. Verbinden Sie ein Netzwerkabel von einem PoE- oder PoE+-Switch zu Ihrem Access Point mit Ihrem Computer.

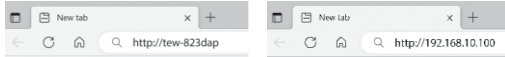


2. Die LED leuchtet auf, um anzuzeigen, dass der Access Point bereit ist.



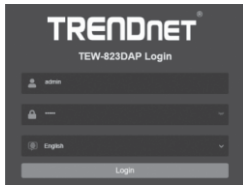
3. Weisen Sie dem Netzwerkadapter Ihres PCs eine statische IP-Adresse im Subnetz **192.168.10.x** zu (z.B. `192.168.10.25`) sowie die Subnetzmaske **255.255.255.0**.

4. Öffnen Sie Ihren Webbrowser, geben Sie die Standard-URL `http://<ap_model_number>` (z. B. `http://tew-823dap`, `http://tew-923dap`, `http://tew-925dap`) oder die Standard-IP-Adresse `http://192.168.10.100` des Wireless Access Points in die Adressleiste ein und drücken Sie dann auf **Eingabe**. Die Standard-IP-Adresse lautet **192.168.10.100**.




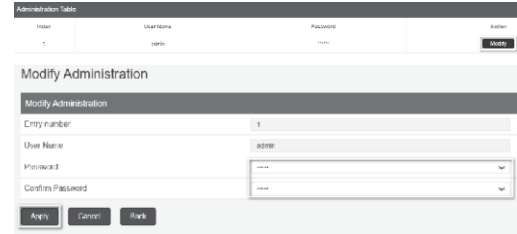
5. Wählen Sie Ihre Sprache aus der Sprachen-Dropdown-Liste aus und geben Sie den **Benutzernamen** und das **Passwort** ein, ein und klicken Sie auf **Login**. Werkseitige Standardeinstellung:

- Benutzername: **admin**
- Passwort: **admin**



6. Um das Administratorkennwort für den Zugriff auf die Konfigurationsseite des Wireless Access Points zu ändern, klicken Sie auf **Verwaltung** und dann auf **Administration**. Klicken Sie in der Verwaltungstabelle auf der rechten Seite auf **Ändern** für den Eintrag Admin User. Geben Sie das neue Kennwort in die Felder **Kennwort** und **Kennwort bestätigen** ein und klicken Sie auf **Übernehmen**, um die Konfigurationsänderungen vorübergehend zu speichern.

Wichtiger Hinweis: Konfigurationsänderungen auf der Webmanagement-Konfigurationsseite des Access Points werden erst übernommen, wenn Sie die Konfigurationseinstellungen durch Klicken auf das Diskettensymbol  im Navigationsmenü oben rechts oder links dauerhaft **speichern und übernehmen**.



7. Um den Namen Ihres Wireless-Netzwerks/SSID und die Einstellungen für die Wireless-Verschlüsselung zu konfigurieren, klicken Sie auf die Wireless-Frequenz, die Sie konfigurieren möchten (**Wireless 2.4GHz** oder **Wireless 5GHz**) und klicken Sie auf **Wireless Network**.
8. Klicken Sie unter "Aktuelle Profile" neben dem aktivierten Eintrag auf **"Bearbeiten"**. Sie können einen neuen Namen für das **Wireless Netzwerk /SSID** eingeben, den **Sicherheitsmodus** auswählen und ein neues **Passwort** für die drahtlose Verschlüsselung in die vorgesehenen Felder eingeben. Klicken Sie auf **Übernehmen**, um die Konfigurationsänderungen vorübergehend zu speichern.

Hinweis: Der Name des Wireless-Netzwerks/SSID ist der Name, den Ihre Wi-Fi-Geräte suchen und finden müssen, wenn sie sich mit Ihrem Wireless Access Point verbinden.



9. Klicken Sie auf **System** und dann auf **IP-Einstellungen**, um die Einstellungen für die Access Point LAN-IP-Adresse zu konfigurieren.

10. Klicken Sie unter LAN-Verbindungstyp auf die Dropdown-Liste

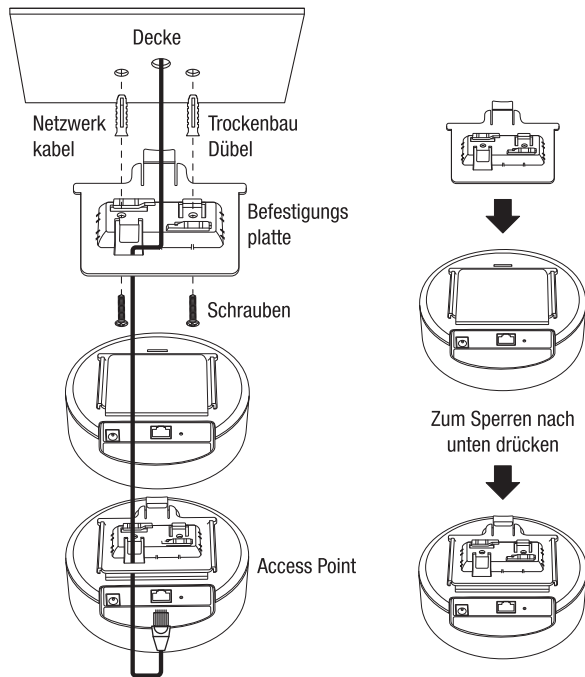
Verbindungstyp, um entweder **DHCP** (Standardeinstellung) oder **STATIC** auszuwählen. Wenn Sie **DHCP** wählen, bezieht Ihr Access Point die IP Adresseinstellungen automatisch von einem DHCP-Server in Ihrem Netzwerk. Wenn Sie **STATISCH** wählen, können Sie die IP Adresseinstellungen Ihres Access Point manuell zuweisen, um die IP-Anforderungen Ihres Netzwerks zu erfüllen. Geben Sie die neuen IP-Adresseinstellungen in die Felder **IP-Adresse**, **Subnet-Maske**, **Standard Gateway** und **primärer/ sekundärer DNS-Server** ein. Klicken Sie auf **Übernehmen**, um die Konfigurationsänderungen vorübergehend zu speichern.

LAN Connection Type	
Connection Type	STATIC
LAN Interface Setting	
IP Address	192.168.10.100
Subnet Mask	255.255.255.0
Default Gateway	
DNS Server Setting	
Primary DNS Server	
Secondary DNS Server	

Apply Cancel

11. Nachdem Sie die Konfiguration des Zugangspunkts abgeschlossen haben, konfigurieren Sie den Netzwerkkadpter Ihres Computers wieder auf die ursprünglichen Einstellungen zurück, um die IP-Adresseinstellungen automatisch über DHCP zu beziehen, oder geben Sie die IP-Einstellungen ein.
12. Um den Access Point an der Decke zu montieren, führen Sie zunächst das nicht abgeschlossene Netzwerkkabel durch die größte Öffnung in der Montageplatte und befestigen die Montageplatte mit den mitgelieferten Dübeln und Schrauben an der gewünschten Decke. Montieren Sie die Montageplatte so, dass der Clip von der Decke weg zeigt. Nachdem die Montageplatte ordnungsgemäß installiert wurde, schließen Sie das abgeschlossene Netzwerkkabel an den PoE- oder PoE+-LAN-Anschluss des Access Point an, richten Sie die Befestigungsklammern des Zugriffspunkts an der Klammer der Montageplatte aus, und schieben Sie den Zugriffspunkt zum Einrasten auf.

Deckenbefestigung



Um die neueste Version des Benutzerhandbuchs herunterzuladen, gehen Sie bitte zu: <https://www.trendnet.com/support> und Wählen Sie in der Dropdown-Liste Produkt-Download die Modellnummer des Access Points und die Hardware-Version aus.

1. Antes de comenzar

Contenido del paquete

- TEW-823DAP / TEW-923DAP / TEW-925DAP
- Guía de instalación rápida
- Cable de red (0.5m/1.64ft.)
- Placa de montaje

Requerimientos Minimos

- Un computadora con un puerto Ethernet y un navegador Web
- Una red PoE o PoE+ (según el modelo del punto de acceso) con un puerto LAN de red disponible conectado a una red existente

Equipo Opcional

- Taladradora/taladros y destornillador Phillips (de estrella) para el montaje

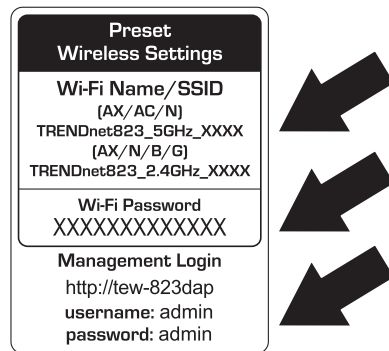
La siguiente tabla muestra los modelos de punto de acceso y el estándar PoE compatible necesario para suministrar tanto alimentación como datos al puerto LAN PoE o PoE+ del punto de acceso.

Modelo de punto de acceso	Estándar PoE
TEW-823DAP	802.3af PoE
TEW-923DAP, TEW-925DAP	802.3at PoE+

2. Referencia Rápida

Nota: El punto de acceso y el número de modelo del punto de acceso pueden ser diferentes a los mostrados en los diagramas y ejemplos.

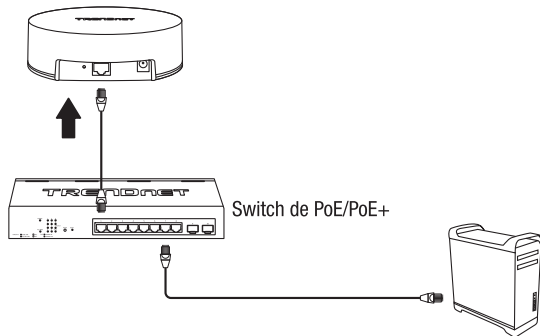
Por defecto, el nombre de red wireless/SSID y la configuración de la encriptación wireless se han preconfigurado para mayor comodidad; se encuentran en el adhesivo de configuración wireless preseleccionada o en la etiqueta del dispositivo situada en la parte trasera del punto de acceso. Por defecto, se puede acceder a la página de configuración de la administración web del punto de acceso por la URL [http://<ap_model_number>\(E.\): http://tew-823dap, http://tew-923dap, http://tew-925dap](http://<ap_model_number>(E.): http://tew-823dap, http://tew-923dap, http://tew-925dap)) o utilizando la dirección LAN IP por defecto, <http://192.168.10.100>. En la configuración por defecto y la configuración inicial, si el punto de acceso está conectado a una red con un servidor DHCP que facilita una configuración de dirección IP automáticamente, el punto de acceso obtendrá la configuración de dirección IP del servidor DHCP de red; en caso de que no haya un servidor DHCP disponible, el punto de acceso utilizará la configuración de dirección IP por defecto, 192.168.10.100/255.255.255.0. Un enrutador de red es un servidor DHCP típico.



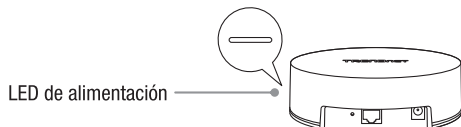
3. Instalación y configuración del hardware

Nota: Se recomienda encarecidamente configurar el punto de acceso antes del montaje.

1. Conecte un cable de red desde un switch PoE ou PoE+ al punto de acceso y a su computadora.

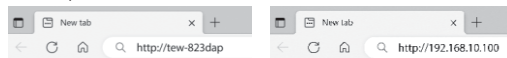


2. La luz de LED se activará para indicar que el punto de acceso está listo.

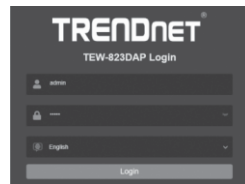


3. Asigne una dirección IP estática al adaptador de red de su computadora en la subred **192.168.10.x** (p. ej. 192.168.10.25) y una máscara de subred **255.255.255.0**.


4. Abra su navegador web, escriba la URL por defecto http://<ap_model_number> (ex: <http://tew-823dap>, <http://tew-923dap>, <http://tew-925dap>) o bien la dirección IP por defecto <http://192.168.10.100> del punto de acceso wireless en la barra de direcciones, y pulse **Intro**. La dirección IP por defecto es **192.168.10.100**.



5. Seleccione su idioma en la lista desplegable de idiomas e indique su **Nombre de usuario** y **Contraseña**, y después haga clic en **Login** (entrar). Por defecto:
 - Nombre de usuario: **admin**
 - Contraseña: **admin**



6. Para cambiar la contraseña de administrador que se utiliza para acceder a la página de configuración del punto de acceso wireless, Haga clic en **Management** (Gestión) y después en **Administration** (Administración). En la Tabla Administración, a la derecha, haga clic en **Modify** (Modificar) para la entrada de usuario administrador. Introduzca la nueva contraseña en los campos **Password** (Contraseña) y **Confirm Password** (Confirmar contraseña) y haga clic en **Apply** (Aplicar) para guardar temporalmente los cambios de configuración.

Nota importante: Los cambios de configuración en la página de configuración de la gestión web del punto de acceso no se aplican hasta que se **guardan y aplican** permanentemente los ajustes de configuración haciendo clic en el icono de disco  en la parte superior derecha o izquierda del menú de navegación.

- Para configurar su nombre de red wireless/SSID y sus opciones de encriptación wireless, haga clic en la banda wireless que desee configurar, **Wireless 2.4GHz** o **Wireless 5GHz**, y haga clic en **Wireless Network** (red wireless).
- En Current Profiles (perfiles actuales), haga clic en **Edit** (modificar) junto a la entrada habilitada. Puede introducir el nuevo **nombre de red wireless/SSID**, seleccionar el **modo de seguridad** e introducir una nueva **contraseña** de cifrado wireless en los campos correspondientes. Clic en **Apply** (Aplicar) para guardar temporalmente los cambios de configuración.

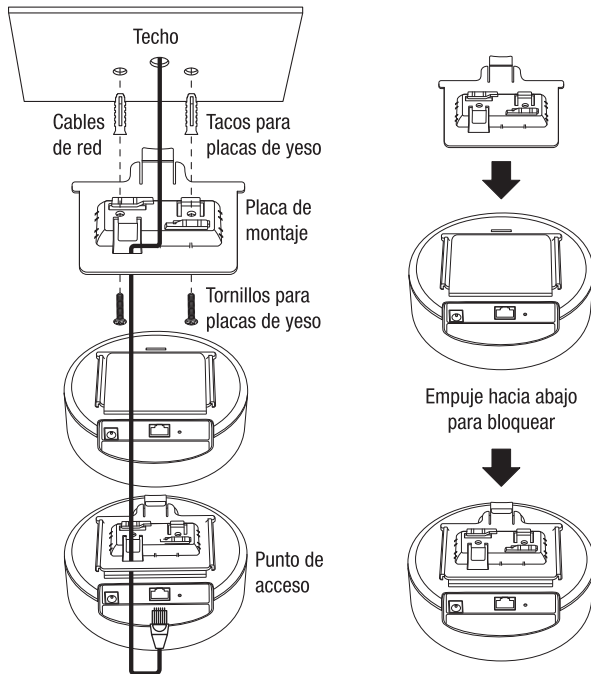
Nota: El nombre de red wireless/SSID es el nombre que deberán buscar y encontrar sus clientes WiFi al conectarse a la red wireless de su punto de acceso.

- Para configurar la dirección LAN IP de su punto de acceso, haga clic en **System** (sistema) y después en **IP Settings** (configuración IP).

- Bajo LAN Connection type (tipo de conexión LAN), haga clic en la lista desplegable **Connection Type (tipo de conexión)** para seleccionar ya sea **DHCP** (opción por defecto) o **STATIC (ESTÁTICA)**. Si selecciona **DHCP**, su punto de acceso estará configurado para obtener los ajustes de la dirección IP automáticamente desde un servidor **DHCP** de su red; si selecciona **STATIC**, podrá asignar manualmente la configuración de la dirección IP de su punto de acceso para cumplir los requisitos de IP de su red. Indique los nuevos ajustes de dirección IP en los campos **IP Address**, **Subnet Mask**, **Default Gateway** y **Primary/Secondary DNS Server** (dirección IP, máscara de subred, pasarela por defecto y servidor DNS primario/secundario). Clic en **Apply** (Aplicar) para guardar temporalmente los cambios de configuración.

- Una vez completada la configuración del punto de acceso, vuelva a configurar la tarjeta de red de su ordenador con los ajustes originales para obtener automáticamente la dirección IP mediante el DHCP, o introduzca los ajustes de IP.
- Para el montaje de su punto de acceso en el techo, pase primero el cable de red a través de la mayor apertura de la placa de montaje e instale ésta en el techo deseado utilizando los tacos y los tornillos para placas de yeso incluidos. Instale la placa de montaje con las horquillas orientadas hacia fuera del techo. Una vez que la placa de montaje esté adecuadamente instalada, conecte el cable de red al puerto de red LAN PoE o PoE+ del punto de acceso, alinee las horquillas del punto de acceso con las de la placa de montaje y deslice el punto de acceso hasta que quede ajustado.

Montaje en el techo



Para descargar la última versión de la guía del usuario, visite: <https://www.trendnet.com/support> and seleccione el número de modelo del punto de acceso y la versión de hardware en la lista desplegable Descarga de productos.

Declaration of Conformity

TRENDNET

Manufacturer's Name and Address

TRENDnet, Inc. Zwolesestraat 156 2587 WB
 20675 Manhattan Place The Hague The Netherlands
 Torrance, CA 90501 USA



Product Information

Model Number: TEW-823DAP / TEW-923DAP / TEW-925DAP

Product Name: AC1300 Dual Band PoE Indoor Wireless Access Point /
 AX3000 Dual Band WiFi 6 PoE+ Access Point /
 AX5400 Dual Band WiFi 6 PoE+ Access Point

Trade Name: TRENDnet

TRENDnet hereby declare that the product is in compliance with the essential requirements and other relevant provisions under our sole responsibility.

Safety EN IEC 62368-1: 2020 + A11: 2020

EMC	EN 55032: 2015 / AC: 2016	Radio & Health	EN 300 328 V2.2.2 (2019-07)
	EN 55035: 2017		EN 301 893 V2.1.1 (2017-05)
	EN 301 489-1 V2.2.1 (2017-03)		EN IEC 62311: 2020
	EN 301 489-17 V3.2.0 (2017-03)		EN 50385: 2017 / EN 50665: 2017

Energy Efficiency Regulation (EC) No. 1275/2008, No. 801/2013

This product is herewith confirmed to comply with the Directives.

Directives: EMC Directive 2014/30/EU
 RoHS Directive 2011/65/EU
 WEEE Directive 2012/19/EU
 REACH Regulation (EC) No. 1907/2006
 Low Voltage Directive 2014/35/EU
 Radio Equipment Directive 2014/53/EU
 Ecodesign Directive 2009/125/EC

Person responsible for this declaration.

Place of Issue: Torrance, California, USA

Date: April 17, 2023

Name: Sonny Su

Title: Director of Technology

Signature:



Déclaration de conformité

TRENDnet®

Nom et adresse du fabricant

TRENDnet, Inc. Zwolsestraat 156 2587 WB
20675 Manhattan Place The Hague The Netherlands
Torrance, CA 90501 USA



Détails du produit

Modèle: TEW-823DAP / TEW-923DAP / TEW-925DAP

Nom du produit: Point d'accès intérieur WiFi PoE+ dual band AC1300/
Point d'accès PoE+ WiFi 6 dual band AX3000 /
Point d'accès PoE+ WiFi 6 dual band AX5400

Nom Commercial: TRENDnet

TRENDnet déclare par la présente que le produit est conforme aux exigences essentielles et aux autres dispositions pertinentes de la Directive en vertu de notre seule responsabilité.

Sécurité EN IEC 62368-1: 2020 + A11: 2020

CEM EN 55032: 2015 / AC: 2016	Spectre EN 300 328 V2.2.2 (2019-07)
EN 55035: 2017	radio et EN 301 893 V2.1.1 (2017-05)
EN 301 489-1 V2.2.1 (2017-03)	santé EN IEC 62311: 2020
EN 301 489-17 V3.2.0 (2017-03)	EN 50385: 2017 / EN 50665: 2017

Efficacité énergétique Règlement (UE) N° 1275/2008, N° 801/2013

Ce produit est conforme à la directives suivante.

Directives: Directive CEM 2014/30/UE
Directive RoHS 2011/65/UE
Directive WEEE 2012/19/UE
REACH Règlement (UE) N° 1907/2006
Directive Basse Tension 2014/35/UE
Directive Radio Equipment 2014/53/UE
Directive écoconception 2009/125/EU

Personne responsable de cette déclaration.

Lieu de délivrance: Torrance, California, USA

Date: 17 avril, 2023

Nom: Sonny Su

Position: Vice-président de Technologie

Signature: 



Konformitätserklärung

TRENDnet®

Name und Adresse des Herstellers

TRENDnet, Inc. Zwolsestraat 156 2587 WB
20675 Manhattan Place The Hague The Netherlands
Torrance, CA 90501 USA



Informationen zum Produkt

Modellnummer: TEW-823DAP / TEW-923DAP / TEW-925DAP

Produktname: AC1300 Dual-Band PoE-Indoor-Wireless-Access-Point /
AX3000 Dual-Band WiFi 6 PoE+ Access Point /
AX5400 Dual-Band WiFi 6 PoE+ Access Point

Handelsname: TRENDnet

TRENDnet erklärt hiermit, dass das Produkt in unserer alleinigen Verantwortung mit den grundlegenden Anforderungen und anderen relevanten Bestimmungen übereinstimmt.

Sicherheit EN IEC 62368-1: 2020 + A11: 2020

EMV EN 55032: 2015 / AC: 2016	Funkspektrum EN 300 328 V2.2.2 (2019-07)
EN 55035: 2017	und EN 301 893 V2.1.1 (2017-05)
EN 301 489-1 V2.2.1 (2017-03)	Gesundheit EN IEC 62311: 2020
EN 301 489-17 V3.2.0 (2017-03)	EN 50385: 2017 / EN 50665: 2017

Energieeffizienz Verordnung (EG) Nr. 1275/2008, Nr. 801/2013

Hiermit wird bestätigt, dass dieses Produkt den folgenden Richtlinien entspricht.

Richtlinien: EMV-Richtlinie 2014/30/UE
RoHS-Richtlinie 2011/65/UE
WEEE-Richtlinie 2012/19/UE
REACH-Verordnung (EG) Nr. 1907/2006
Niederspannungsrichtlinie 2014/35/UE
Funkanlagen-Richtlinie (RED) 2014/53/UE
Ökodesign-Richtlinie 2019/125/UE

Für diese Erklärung verantwortliche Person.

Ort der Ausstellung: Torrance, California, USA

Datum: April 17, 2023

Name: Sonny Su

Titel: Vizepräsident für Technologie

Unterschrift: 



Declaration of Conformity

TRENDnet®

Manufacturer's Name and Address

TRENDnet, Inc.
20675 Manhattan Place
Torrance, CA 90501 USA

Authorized Representative:
Office: +44 (0) 1635 887 399
Unit 4 Rivermead Business Park,
Pipers Way, Thatcham, RG19 4EP England



Product Information

Model Number: TEW-823DAP / TEW-923DAP / TEW-925DAP

Product Name: AC1300 Dual Band PoE Indoor Wireless Access Point /
AX3000 Dual Band WiFi 6 PoE+ Access Point /
AX5400 Dual Band WiFi 6 PoE+ Access Point

Trade Name: TRENDnet

TRENDnet hereby declare that the product is in compliance with the essential requirements and other relevant provisions under our sole responsibility.

Safety EN IEC 62368-1: 2020 + A11: 2020

EMC BS EN 55032: 2015 / AC: 2016 **Radio** EN 300 328 V2.2.2 (2019-07)
BS EN 55035: 2017 **Spectrum** EN 301 893 V2.1.1 (2017-05)
EN 301 489-1 V2.2.1 (2017-03) **& Health** BS EN IEC 62311: 2020
EN 301 489-17 V3.2.0 (2017-03) BS EN 50385: 2017 / BS EN 50665: 2017

Energy Efficiency Regulation (EC) No. 1275/2008, No. 801/2013

This product is herewith confirmed to comply with the Directives.

Directives: Electromagnetic Compatibility Regulations 2016
The Restriction of the Use of Certain Hazardous Substances in Electrical and Electronic Equipment Regulations 2012
The Waste Electrical and Electronic Equipment Regulations 2013 (as amended)
The REACH Enforcement Regulations 2008 (as amended)
Electrical Equipment (Safety) Regulations 2016
Radio Equipment Regulations 2017
The Codesign for Energy-Related Products and Energy Information (Amendment) (EU Exit) Regulations 2019

Person responsible for this declaration.

Place of Issue: Torrance, California, USA

Date: April 17, 2023

Name: Sonny Su

Title: Director of Technology

Signature:



Federal Communication Commission Interference Statement

This equipment has been tested and found to comply with the limits for a Class B digital device, pursuant to Part 15 of the FCC Rules. These limits are designed to provide reasonable protection against harmful interference in a residential installation. This equipment generates, uses and can radiate radio frequency energy and, if not installed and used in accordance with the instructions, may cause harmful interference to radio communications. However, there is no guarantee that interference will not occur in a particular installation. If this equipment does cause harmful interference to radio or television reception, which can be determined by turning the equipment off and on, the user is encouraged to try to correct the interference by one of the following measures:

- Reorient or relocate the receiving antenna.
- Increase the separation between the equipment and receiver.
- Connect the equipment into an outlet on a circuit different from that to which the receiver is connected.
- Consult the dealer or an experienced radio/TV technician for help.

FCC Caution: Any changes or modifications not expressly approved by the party responsible for compliance could void the user's authority to operate this equipment.

This device complies with Part 15 of the FCC Rules. Operation is subject to the following two conditions: (1) This device may not cause harmful interference, and (2) this device must accept any interference received, including interference that may cause undesired operation.

IMPORTANT NOTE:

Radiation Exposure Statement:

This equipment complies with FCC radiation exposure limits set forth for an uncontrolled environment. This equipment should be installed and operated with minimum distance 20cm between the radiator & your body.

This transmitter must not be co-located or operating in conjunction with any other antenna or transmitter.

Country Code selection feature to be disabled for products marketed to the US/CANADA

Operation of this device is restricted to indoor use only

Industry Canada statement:

This device contains licence-exempt transmitter(s)/receiver(s) that comply with Innovation, Science and Economic Development Canada's licence-exempt RSS(s). Operation is subject to the following two conditions:

- (1) This device may not cause interference
- (2) This device must accept any interference, including interference that may cause undesired operation of the device

L'émetteur/récepteur exempt de licence contenu dans le présent appareil est conforme aux CNR d'Innovation, Sciences et Développement économique Canada applicables aux appareils radio exempts de licence. L'exploitation est autorisée aux deux conditions suivantes :

- (1) L'appareil ne doit pas produire de brouillage;
- (2) L'appareil doit accepter tout brouillage radioélectrique subi, même si le brouillage est susceptible d'en compromettre le fonctionnement.

Caution: The device for operation in the band 5150–5250 MHz is only for indoor use to reduce the potential for harmful interference to co-channel mobile satellite systems;

Avertissement:

les dispositifs fonctionnant dans la bande de 5150 à 5250MHz sont réservés uniquement pour une utilisation à l'intérieur afin de réduire les risques de brouillage préjudiciable aux systèmes de satellites mobiles utilisant les mêmes canaux;

Radiation Exposure Statement:

This equipment complies with Canada radiation exposure limits set forth for an uncontrolled environment. This equipment should be installed and operated with minimum distance 20cm between the radiator & your body.

Déclaration d'exposition aux radiations:

Cet équipement est conforme Canada limites d'exposition aux radiations dans un environnement non contrôlé. Cet équipement doit être installé et utilisé à distance minimum de 20cm entre le radiateur et votre corps.

TRENDnet®

Certifications

This device complies with Part 15 of the FCC Rules. Operation is subject to the following two conditions: (1) this device may not cause harmful interference, and (2) this device must accept any interference received. Including interference that may cause undesired operation.



Waste electrical and electronic products must not be disposed of with household waste. Please recycle where facilities exist. Check with your Local Authority or Retailer for recycling advice.

Technical Support

If you have any questions regarding the product installation, please contact our Technical Support. Toll free US/Canada: **1-855-373-4741**
Regional phone numbers available at www.trendnet.com/support

Product Warranty Registration

Please take a moment to register your product online. Go to TRENDnet's website: www.trendnet.com/register

TRENDnet

20675 Manhattan Place
Torrance, CA 90501
USA

Applies to PoE Products Only: This product is to be connected only to PoE networks without routing to the outside plant.

Note

The Manufacturer is not responsible for any radio or TV interference caused by unauthorized modifications to this equipment. Such modifications could void the user's authority to operate the equipment.

Advertencia

En todos nuestros equipos se mencionan claramente las características del adaptador de alimentación necesario para su funcionamiento. El uso de un adaptador distinto al mencionado puede producir daños físicos y/o daños al equipo conectado. El adaptador de alimentación debe operar con voltaje y frecuencia de la energía eléctrica domiciliar existente en el país o zona de instalación.

Note

The equipment power supply cord shall be connected to a socket-outlet with earthing connection.

Advertencia

Le cordon d'alimentation de l'appareil doit être raccordé à une prise de courant avec mise à la terre.