

TRENDnet®



Quick Installation Guide

TEW-821DAP (V2)

Table of Contents

1 Español

1. Antes de comenzar
2. Referencia rápida
3. Instalación y configuración del Hardware

1. Antes de comenzar

Contenidos del paquete

- TEW-821DAP
- Guía de instalación rápida
- Cable de red (1.5 mts / 5 pies)
- Adaptador de alimentación eléctrica (12V DC, 1A)
- Placa de montaje y protección para cables

Requerimientos Minimos

- Una computadora con un puerto LAN de red disponible y navegador web
- Switch de red con un puerto LAN de red disponible conectado a la red existente

Equipo Opcional

- TRENDnet TPE-113GI (inyector PoE) para suministrar alimentación así como datos por Ethernet al punto de acceso si no hay ningún equipo de suministro PoE como un switch PoE
- TRENDnet TEW-WLC100 (Controlador LAN Wireless) o TEW-WLC100P (Controlador Wireless PoE+ LAN) para administración y monitorización centralizada de múltiples puntos de acceso (Nota: Si utiliza el TEW-WLC100 o el TEW-WLC100P, consulte la guía de instalación rápida incluida con el controlador wireless para la configuración inicial con su punto de acceso)
- Taladradora/taladros y destornillador Phillips (de estrella) para el montaje

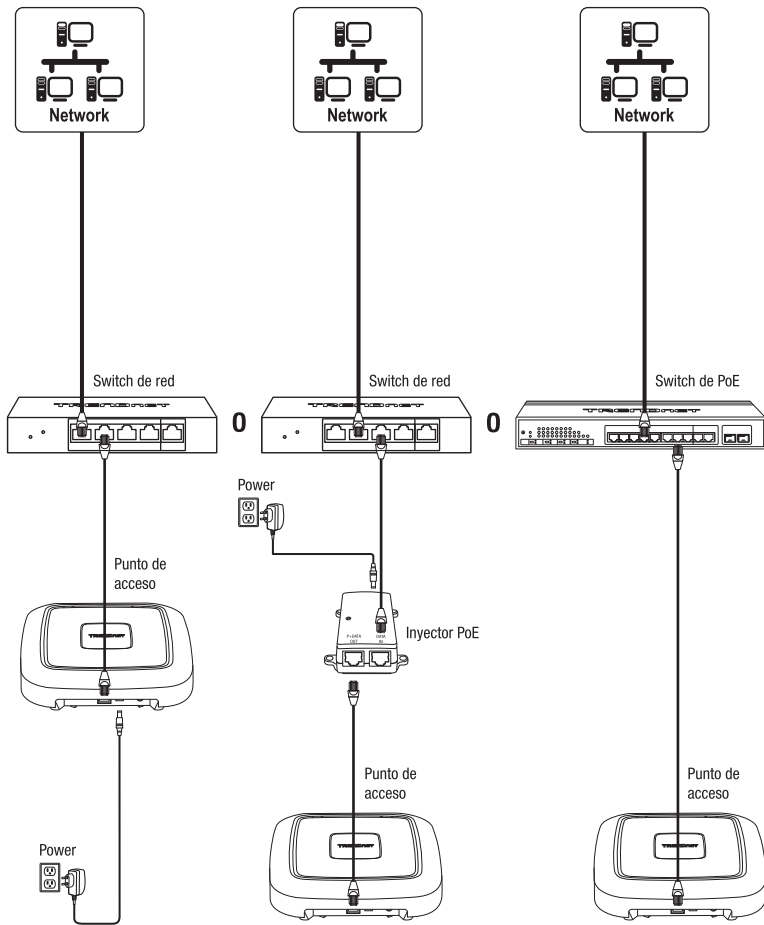
Nota: El punto de acceso es compatible con las normas IEEE 802.3af de Power over Ethernet (PoE) y puede utilizarse con otros dispositivos compatibles con 802.3at o 802.3af PoE, como switches PoE e inyectores PoE, para suministrar alimentación y datos al punto de acceso mediante el puerto LAN de red. Si no hay equipo de suministro PoE disponible, también se puede utilizar el adaptador de corriente incluido para alimentar el punto de acceso.

2. Referencia Rápida

Nota: Por defecto, el nombre de red wireless/SSID y la configuración de la encriptación wireless se han preconfigurado para mayor comodidad; se encuentran en el adhesivo de configuración wireless preseleccionada o en la etiqueta del dispositivo situada en la parte trasera del punto de acceso. Por defecto, se puede acceder a la página de configuración de la administración web del punto de acceso por la URL <http://tew-821dap> o utilizando la dirección LAN IP por defecto, <http://192.168.10.100>. En la configuración por defecto y la configuración inicial, si el punto de acceso está conectado a una red con un servidor DHCP que facilita una configuración de dirección IP automáticamente, el punto de acceso obtendrá la configuración de dirección IP del servidor DHCP de red; en caso de que no haya un servidor DHCP disponible, el punto de acceso utilizará la configuración de dirección IP por defecto, 192.168.10.100 / 255.255.255.0.

Preset Wireless Settings
Wi-Fi Name/SSID (AC/N) TRENDnet821_5GHz_XXXX (N/B/G) TRENDnet821_2.4GHz_XXXX
Wi-Fi Password XXXXXXXXXXXXXXXX
Management Login http://tew-821dap username: admin password: admin

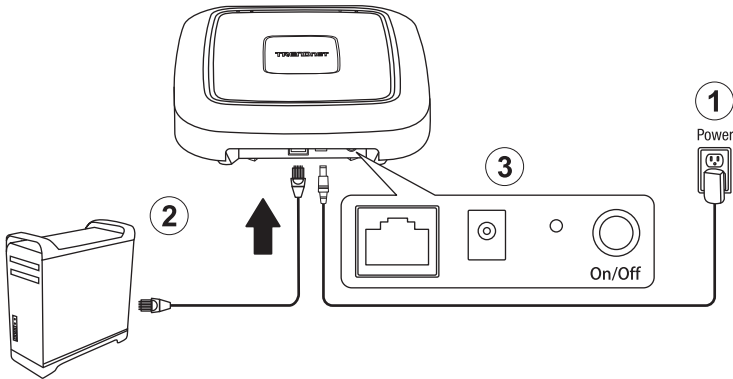




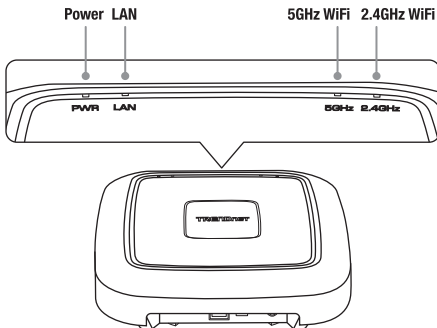
3. Hardware Installation and Configuration

Nota: Se recomienda encarecidamente configurar el punto de acceso antes del montaje.

1. Conecte un cable de red desde un puerto LAN de la red de su punto de acceso a su computadora.
2. Conecte el adaptador de corriente incluido a una toma de corriente y al puerto de alimentación de su punto de acceso.
3. Pulse el interruptor de encendido/apagado para encender el punto de acceso.



4. Los LED de alimentación (PWR), LAN, 2.4GHz y 5GHz se activarán para indicar que el punto de acceso está listo.



5. Asígnale una dirección IP estática al adaptador de red de su computadora en la subred **192.168.10.x** (p. ej. 192.168.10.25) y una máscara de subred **255.255.255.0**.

Nota: Si desea más información para asignar una dirección IP estática al adaptador de red de su computadora, consulte el punto Q1 de la última sección de la guía de instalación, Consejos de instalación y resolución de problemas.

6. Abra su navegador web, escriba la URL por defecto <http://tew-821dap> o bien la dirección IP por defecto <http://192.168.10.100> del punto de acceso wireless en la barra de direcciones, y pulse **Intro**. La dirección IP por defecto es **192.168.10.100**.



7. Seleccione su idioma en la lista desplegable de idiomas e indique su Nombre de usuario y Contraseña, y después haga clic en **Login** (entrar). Por defecto:

Nombre de usuario: **admin**

Contraseña: **admin**

TEW-821DAP ENTRAR EN EL SISTEMA	
Nombre de usuario :	<input type="text" value="admin"/>
Contraseña :	<input type="password" value="*****"/>
Idioma :	<input type="text" value="Español"/>
<input type="button" value="Inicio de sesión"/>	

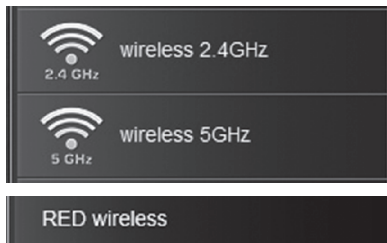
8. Para cambiar la contraseña de administrador que se utiliza para acceder a la página de configuración del punto de acceso wireless, en la ventana Administrator Settings (configuración del administrador), indique la nueva contraseña en los campos **New Password** (nueva contraseña) y **Verify Password** (verificar contraseña) y haga clic en **Next** (siguiente). Su nueva configuración de contraseña se aplicará y se le pedirá que acceda a la configuración del punto de acceso utilizando la nueva contraseña. Acceda a la configuración del punto de acceso utilizando la nueva contraseña.

Nota: Se recomienda encarecidamente que cambie su contraseña de configuración del punto de acceso.

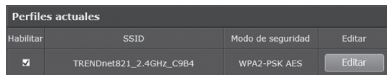
Opciones de administración	
Cuenta	<input type="text" value="admin"/>
nueva contraseña	<input type="password" value="*****"/>
Verificar contraseña	<input type="password" value="*****"/>
<input type="button" value="Siguiente"/>	

9. Para configurar su nombre de red wireless/SSID y sus opciones de encriptación wireless, haga clic en la banda wireless que desee configurar, **Wireless 2.4GHz** o **Wireless 5GHz**, y haga clic en **Wireless Network** (red wireless).

Nota: Por defecto, el nombre de red wireless/SSID y la encriptación wireless se han preconfigurado para mayor comodidad; se encuentran en el adhesivo de configuración wireless o en la etiqueta del dispositivo situada en la parte trasera del punto de acceso. Si va a modificar la configuración wireless, deberá conectarse al punto de acceso con sus clientes WiFi utilizando la nueva configuración.



10. En Current Profiles (perfiles actuales), haga clic en **Edit** (modificar) junto a la entrada habilitada.



11. Para cambiar el nombre de red wireless/SSID de la banda wireless seleccionada, bajo Wireless Settings (configuración wireless), indique el nuevo nombre en el campo **SSID**. Haga clic en **Save** (guardar) en la parte inferior de la página para guardar provisionalmente la configuración.

Nota: El nombre de red wireless/SSID es el nombre que deberán buscar y encontrar sus clientes WiFi al conectarse a la red wireless de su punto de acceso.



12. Para cambiar la clave de encriptación wireless para la banda wireless seleccionada, bajo WPA, indique la nueva clave de encriptación en el campo **Pre-Shared Key** (clave precompartida). Haga clic en **Save** (guardar) en la parte inferior de la página para guardar provisionalmente la configuración.



WPA

Cifra de WPA: AES

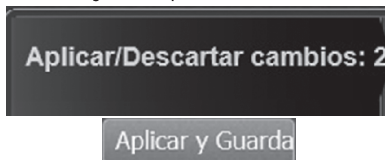
Clave precompartida: [masked] Show Password

Intervalo de actualización de clave: 3600 segundos

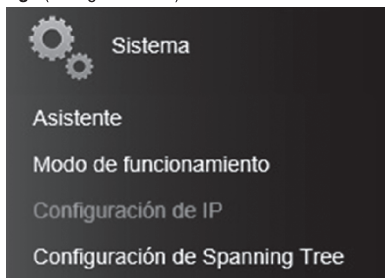
Guardar

13. En el menú principal de arriba a la izquierda, haga clic en **Apply/Discard Changes** (aplicar/desechar los cambios) y haga clic en **Save & Apply** (guardar y aplicar) para almacenar y aplicar los cambios en la configuración.

Nota importante: Los cambios en la configuración de la administración web de los puntos de acceso no se aplican hasta que haga **Save & Apply** permanentemente bajo **Apply/Discard Changes**. Esto le permite hacer múltiples cambios en la configuración y aplicarlos todos al mismo tiempo. Si hay cambios pendientes que todavía no se han guardado permanentemente, el botón **Apply/Discard Changes** parpadeará y el número indicará la cantidad de cambios pendientes que todavía no se han guardado permanentemente.



14. Para configurar la dirección LAN IP de su punto de acceso, haga clic en **System** (sistema) y después en **IP Settings** (configuración IP).



15. Bajo LAN Connection type (tipo de conexión LAN), haga clic en la lista desplegable **Connection Type (tipo de conexión)** para seleccionar ya sea DHCP (opción por defecto) o **STATIC (ESTÁTICA)**. Si selecciona **DHCP**, su punto de acceso estará configurado para obtener configuraciones de dirección IP automáticamente desde un servidor DHCP de su red; si selecciona **STATIC**, podrá asignar manualmente la configuración de dirección IP de su punto de acceso para satisfacer los requisitos de IP de su red. Si selecciona **STATIC**, indique la nueva configuración de dirección IP en los campos **IP Address, Subnet Mask, Default Gateway** (dirección IP, máscara de subred, pasarela por defecto), y **Primary/Secondary DNS Server** (servidor DNS primario/secundario). Una vez que haya terminado de configurar la dirección IP del punto de acceso, haga clic en Save en la parte inferior de la página para guardar provisionalmente la configuración. Para guardar permanentemente los cambios en la configuración, haga clic en **Apply/Discard Changes** y después en **Save & Apply (Aplicar y Guarda)**.

The screenshot shows a configuration window with the following sections:

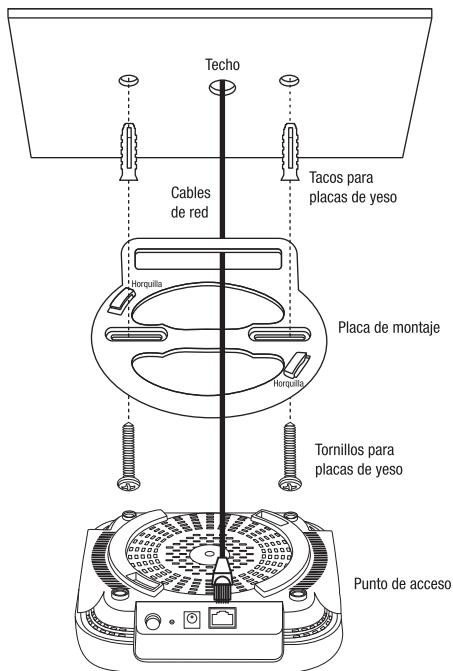
- Tipo de conexión LAN**: A dropdown menu with "STATIC" selected and "DHCP" as an alternative option.
- Configuración de Interfaz LAN**: Fields for "Dirección IP" (192.168.10.100), "Máscara de subred" (255.255.255.0), and "Puerta de enlace predeterminada".
- Configuración del Servidor DNS**: Fields for "Servidor DNS primario" and "Servidor DNS secundario".
- A "Guardar" button.
- A large "Aplicar/Descartar cambios: 2" button.
- An "Aplicar y Guarda" button.

16. Una vez terminada la configuración del punto de acceso, reconfigure el adaptador de red de su computadora a las opciones iniciales para obtener la configuración de dirección IP automáticamente mediante DHCP.

Nota: Para más información sobre cómo reconfigurar el adaptador de red de su computadora para obtener la configuración de dirección IP automáticamente mediante DHCP, consulte el punto Q2 de la última sección de la guía de instalación, Consejos de instalación y resolución de problemas.

17. Para montar el punto de acceso, pase primero el cable de red a través de la mayor apertura de la placa de montaje e instale la placa de montaje en la pared o el techo deseado utilizando los tacos para placas de yeso y los tornillos que se incluyen. Instale la placa de montaje con las horquillas orientadas hacia fuera de la pared o del techo. En caso de montaje en la pared, instale la placa de montaje orientándola correctamente. Una vez que la placa de montaje esté adecuadamente instalada, conecte el cable de red al puerto LAN de red del punto de acceso, alinee los orificios de montaje del punto de acceso con las horquillas de las placas de montaje y gire el punto de acceso en el sentido de las agujas del reloj hasta que quede ajustado en su lugar correcto. Por último, instale la protección para cables deslizándola en la placa de montaje hasta que quede bloqueada en su lugar correcto.

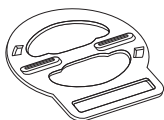
Montaje en el techo



Placa de montaje (orientación para montaje en pared)



Este lado hacia arriba



Gire en el sentido de las agujas del reloj hasta que quede bloqueado

Para descargar la última versión de la guía del usuario, visite: <http://www.trendnet.com/support> y seleccione el **TEW-821DAP** H/W: v2.0R en la lista desplegable Product Download (descarga de productos).

Consejos de instalación y resolución de problemas

Q1: ¿Cómo puedo configurar el adaptador de red de mi computadora con una dirección IP estática?

Nota: Tenga en cuenta que los siguientes procedimientos para la configuración del adaptador de red de su sistema operativo son pautas generales. No obstante, se recomienda encarecidamente que consulte al fabricante de su computadora o sistema operativo directamente para averiguar el procedimiento adecuado para la configuración de red. Si tiene dificultades, pida ayuda al fabricante de su computadora o sistema operativo.

Windows 2000/XP/Vista/7/8/8.1/10

1. Pulse las teclas del **logotipo de Windows + R** simultáneamente para abrir el cuadro de diálogo Run [ejecutar].
2. En el cuadro de diálogo, escriba **ncpa.cpl** para abrir la ventana de conexiones de red.
3. Haga clic derecho en el icono **Local Area Connection** [conexión de área local] o **Ethernet**, haga clic en **Properties** [propiedades], y haga doble clic en **Internet Protocol Version 4** [protocolo de Internet versión 4] (TCP/IPv4).
4. Después haga clic en **Use the following IP address** [utilizar la siguiente dirección IP] y asigne a su adaptador de red una IP estática. Vea el ejemplo de configuración de dirección IP estática a continuación.
 - Dirección IP: 192.168.10.25
 - Máscara de subred: 255.255.255.0
5. Haga clic en **OK** en la ventana TCP/IPv4 Properties [propiedades TCP/IPv4] y Local Area Connection Properties [propiedades de conexión de área local].

MAC OS X

1. Desde la lista desplegable de **Apple**, seleccione **System Preferences** [preferencias del sistema].
2. Luego pulse el **icono Network** [red].
3. Desde la lista desplegable **Location** [ubicación], seleccione **Automatic** [automático].
4. Seleccione y vea su conexión Ethernet.
 - En MAC OS 10.4, desde la lista desplegable **Show** [mostrar], seleccione **Built-in Ethernet** [Ethernet integrada] y seleccione la pestaña **TCP/IP**.
 - En MAC OS 10.5 y superior, en la columna izquierda, seleccione **Ethernet**.
5. Configure TCP/IP para utilizar una IP estática.
 - Desde la lista desplegable **Configure IPv4** [configurar IPv4] o **Configure** [configurar], seleccione **Manually** [manualmente] y asigne a su adaptador de red una dirección IP estática. Después haga clic en el botón **Apply** [aplicar] o **Apply Now** [aplicar ahora].

Vea el ejemplo de configuración de dirección IP estática a continuación.

- Dirección IP: 192.168.10.25
- Máscara de subred: 255.255.255.0

6. Quizá se le pida que reinicie su computadora para que se aplique la nueva configuración de dirección IP.

Q2: He configurado el adaptador de red de mi computadora con una dirección IP estática. ¿Cómo puedo reconfigurar el adaptador de red a las opciones por defecto y obtener una dirección IP automáticamente utilizando DHCP?

Nota: Tenga en cuenta que los siguientes procedimientos para la configuración del adaptador de red de su sistema operativo son pautas generales. No obstante, se recomienda encarecidamente que consulte al fabricante de su computadora o sistema operativo directamente para averiguar el procedimiento adecuado para la configuración de red. Si tiene dificultades, pida ayuda al fabricante de su computadora o sistema operativo.

Windows 2000/XP/Vista/7/8/8.1/10

1. Pulse las teclas del **logotipo de Windows + R** simultáneamente para abrir el cuadro de diálogo Run [ejecutar].
2. En el cuadro de diálogo, escriba **ncpa.cpl** para abrir la ventana de conexiones de red.
3. Haga clic derecho en el icono **Local Area Connection** [conexión de área local] o **Ethernet**, haga clic en **Properties** [propiedades], y haga doble clic en **Internet Protocol Version 4** [protocolo de Internet versión 4] (**TCP/IPv4**).
4. Haga clic en **Obtain an IP address automatically** [obtener una dirección IP automáticamente] y **Obtain DNS server address automatically** [obtener dirección de servidor DNS automáticamente].
5. Haga clic en **OK** en la ventana TCP/IPv4 Properties [propiedades TCP/IPv4] y Local Area Connection Properties [propiedades de conexión de área local].

MAC OS X

1. Desde la lista desplegable de **Apple**, seleccione **System Preferences** [preferencias del sistema].
2. Luego pulse el icono **Network** [red].
3. Desde la lista desplegable **Location** [ubicación], seleccione **Automatic** [automático].
4. Seleccione y vea su conexión Ethernet.
 - En MAC OS 10.4, desde la lista desplegable **Show** [mostrar], seleccione **Built-in Ethernet** [Ethernet integrada] y seleccione la pestaña **TCP/IP**.
 - En MAC OS 10.5 y superior, en la columna izquierda, seleccione **Ethernet**.

5. Configure TCP/IP para utilizar una IP estática.
 - Desde la lista desplegable **Configure IPv4 [Configurar IPv4]** o **Configure [Configurar]**, seleccione **Using DHCP [Utilizando DHCP]** y después haga clic en el botón **Apply [Aplicar]** o **Apply Now [Aplicar ahora]**.
6. Quizá se le pida que reinicie su computadora para que se aplique la nueva configuración de dirección IP.

Q3: He introducido <http://192.168.10.100> en la barra de direcciones de mi navegador de Internet, pero surge un mensaje de error que dice: “No se puede mostrar la página”. ¿Cómo puedo acceder a la página de administración del punto de acceso wireless?

1. Compruebe atentamente todas las conexiones físicas por cable y puertos.
2. Asegúrese de que los LED de PWR/LAN/2.4GHz/5GHz del panel frontal del punto de acceso wireless estén encendidos.
3. Asegúrese de que el adaptador de red de su computadora esté configurado con una dirección IP estática. (Consulte P1 para ver las instrucciones para asignar una dirección IP estática).
4. Asegúrese de que su computadora esté conectada al puerto LAN de red del punto de acceso y de que el LED de LAN esté encendido.
5. Dado que la dirección IP por defecto del punto de acceso es 192.168.10.100, compruebe que ningún otro dispositivo de red tenga asignada dicha dirección IP.

Nota: Tras comprobar todos los parámetros indicados anteriormente, intente acceder a la página de administración del punto de acceso wireless de nuevo.

Q4: He cambiado la dirección IP del punto de acceso wireless, pero la he olvidado. ¿Cómo puedo restablecer el punto de acceso wireless a la configuración por defecto de fábrica?

Respuesta: Utilizando un sujetapapeles, presione y mantenga el botón de reinicio del panel trasero del punto de acceso wireless y suéltelo tras 15 segundos. La dirección IP por defecto del punto de acceso es 192.168.10.100. El identificador de usuario y la contraseña por defecto son “admin”.

Q5: ¿Cómo encuentro la dirección IP actual del adaptador de red de mi computadora?

Nota: Tenga en cuenta que los siguientes procedimientos para la configuración del adaptador de red de su sistema operativo son pautas generales. No obstante, se recomienda encarecidamente que consulte al fabricante de su computadora o sistema operativo directamente para averiguar el procedimiento adecuado para la configuración de red. Si tiene dificultades, pida ayuda al fabricante de su computadora o sistema operativo.

Método del intérprete de comandos

Windows 2000/XP/Vista/7/8/8.1/10

1. Pulse las teclas del **logotipo de Windows + R** simultáneamente para abrir el cuadro de diálogo Run [ejecutar].
2. En el cuadro de diálogo, escriba **cmd** para abrir el intérprete de comandos.
3. En el intérprete de comandos, escriba **ipconfig/all** para mostrar su configuración de dirección IP.

MAC OS X

1. Acceda a su carpeta **Applications [Aplicaciones]** y abra **Utilities [Herramientas]**.
2. Haga doble clic en **Terminal** para lanzar el intérprete de comandos.
3. En el intérprete de comandos, escriba **ipconfig getifaddr <en0 o en1>** para mostrar la configuración de dirección IP por cable o wireless.

Nota: **en0** suele ser Ethernet por cable y **en1** suele ser la interfaz Airport wireless.

Método gráfico

Windows XP/Vista/7/8/8.1/10

1. Pulse las teclas del **logotipo de Windows + R** simultáneamente para abrir el cuadro de diálogo Run [ejecutar].
2. En el cuadro de diálogo, escriba **ncpa.cpl** para abrir la ventana de conexiones de red.
3. Haga doble clic en el icono Local Area Connection [conexión de área local] para ver la configuración actual de dirección IP.

Nota: El adaptador de red de la computadora debe estar habilitado y conectado para ver la configuración actual de dirección IP.

MAC OS X

1. Desde el menú **Apple**, select **System Preferences**.
2. En **System Preferences [Preferencias del Sistema]**, desde el menú **View [Ver]**, seleccione **Network [Red]**.
3. En la ventana de preferencias de red, haga clic en un puerto de red (p. ej. Ethernet, AirPort, módem). Si está conectado, verá su configuración de dirección IP bajo "Status:" [Estado:].

Federal Communication Commission Interference Statement

This device complies with Part 15 of the FCC Rules. Operation is subject to the following two conditions: (1) This device may not cause harmful interference, and (2) this device must accept any interference received, including interference that may cause undesired operation.

This equipment has been tested and found to comply with the limits for a Class B digital device, pursuant to Part 15 of the FCC Rules. These limits are designed to provide reasonable protection against harmful interference in a residential installation. This equipment generates, uses and can radiate radio frequency energy and, if not installed and used in accordance with the instructions, may cause harmful interference to radio communications. However, there is no guarantee that interference will not occur in a particular installation. If this equipment does cause harmful interference to radio or television reception, which can be determined by turning the equipment off and on, the user is encouraged to try to correct the interference by one of the following measures:

- Reorient or relocate the receiving antenna.
- Increase the separation between the equipment and receiver.
- Connect the equipment into an outlet on a circuit different from that to which the receiver is connected.
- Consult the dealer or an experienced radio/TV technician for help.

FCC Caution: Any changes or modifications not expressly approved by the party responsible for compliance could void the user's authority to operate this equipment.

This transmitter must not be co-located or operating in conjunction with any other antenna or transmitter. Operations in the 5.15-5.25GHz band are restricted to indoor usage only.

This device meets all the other requirements specified in Part 15E, Section 15.407 of the FCC Rules.

Radiation Exposure Statement:

This equipment complies with FCC radiation exposure limits set forth for an uncontrolled environment. This equipment should be installed and operated with minimum distance 20cm between the radiator & your body.

Note: The country code selection is for non-US model only and is not available to all US model. Per FCC regulation, all WiFi product marketed in US must fixed to US operation channels only.

Industry Canada statement:

This device complies with ISED's licence-exempt RSSs. Operation is subject to the following two conditions: (1) This device may not cause harmful interference, and (2) this device must accept any interference received, including interference that may cause undesired operation.

Le présent appareil est conforme aux CNR d'ISED applicables aux appareils radio exempts de licence. L'exploitation est autorisée aux deux conditions suivantes : (1) le dispositif ne doit pas produire de brouillage préjudiciable, et (2) ce dispositif doit accepter tout brouillage reçu, y compris un brouillage susceptible de provoquer un fonctionnement indésirable.

Caution:

- (i) the device for operation in the band 5150-5250 MHz is only for indoor use to reduce the potential for harmful interference to co-channel mobile satellite systems;
- (ii) the maximum antenna gain permitted for devices in the bands 5250-5350 MHz and 5470-5725 MHz shall be such that the equipment still complies with the e.i.r.p. limit;
- (iii) the maximum antenna gain permitted for devices in the band 5725-5850 MHz shall be such that the equipment still complies with the e.i.r.p. limits as appropriate;
- (iv) where applicable, antenna type(s), antenna models(s), and worst-case tilt angle(s) necessary to remain compliant with the e.i.r.p. elevation mask requirement set forth in section 6.2.2.3 shall be clearly indicated.

Avertissement:

Le guide d'utilisation des dispositifs pour réseaux locaux doit inclure des instructions précises sur les restrictions susmentionnées, notamment :

- (i) les dispositifs fonctionnant dans la bande 5150-5250 MHz sont réservés uniquement pour une utilisation à l'intérieur afin de réduire les risques de brouillage préjudiciable aux systèmes de satellites mobiles utilisant les mêmes canaux;
- (ii) le gain maximal d'antenne permis pour les dispositifs utilisant les bandes de 5 250 à 5 350 MHz et de 5 470 à 5 725 MHz doit être conforme à la limite de la p.i.r.e.;
- (iii) le gain maximal d'antenne permis (pour les dispositifs utilisant la bande de 5 725 à 5 850 MHz) doit être conforme à la limite de la p.i.r.e. spécifiée, selon le cas;
- (iv) lorsqu'il y a lieu, les types d'antennes (s'il y en a plusieurs), les numéros de modèle de l'antenne et les pires angles d'inclinaison nécessaires pour rester conforme à l'exigence de la p.i.r.e. applicable au masque d'élévation, énoncée à la section 6.2.2.3, doivent être clairement indiqués

Radiation Exposure Statement:

This equipment complies with ISED radiation exposure limits set forth for an uncontrolled environment. This equipment should be installed and operated with greater than 20cm between the radiator & your body.

Déclaration d'exposition aux radiations:

Cet équipement est conforme aux limites d'exposition aux rayonnements ISED établies pour un environnement non contrôlé. Cet équipement doit être installé et utilisé à plus de 20cm entre le radiateur et votre corps.

TRENDNET®

Certifications

This device complies with Part 15 of the FCC Rules. Operation is subject to the following two conditions:
 (1) This device may not cause harmful interference, and
 (2) This device must accept any interference received.
 Including interference that may cause undesired operation.



Waste electrical and electronic products must not be disposed of with household waste. Please recycle where facilities exist. Check with your Local Authority or Retailer for recycling advice.

Applies to PoE Products Only: This product is to be connected only to PoE networks without routing to the outside plant.

Note

The Manufacturer is not responsible for any radio or TV interference caused by unauthorized modifications to this equipment. Such modifications could void the user's authority to operate the equipment.

Advertencia

En todos nuestros equipos se mencionan claramente las características del adaptador de alimentación necesario para su funcionamiento. El uso de un adaptador distinto al mencionado puede producir daños físicos y/o daños al equipo conectado. El adaptador de alimentación debe operar con voltaje y frecuencia de la energía eléctrica domiciliaria existente en el país o zona de instalación.

Note

The equipment power supply cord shall be connected to a socket-outlet with earthing connection.

Advertencia

Le cordon d'alimentation de l'appareil doit être raccordé à une prise de courant avec mise à la terre.

For EU/EFTA and UK(NI), this product can be used in the listed countries.

	AL	AT	BA	BE	BG	CH	CY	CZ	DE	DK	ES
	FR	GR	HR	HU	IE	IT	LU	LT	LV	ME	MK
	MT	NL	NO	PL	PT	RO	RS	SE	SI	SK	UK(NI)

This product may be operated in 2.4GHz and/or 5GHz bands, and is restricted to indoor use only when operating in 5.15-5.35GHz in the listed EU countries and UK(NI).
 Please refer to the Warranty Guide for full details on restrictions.
 (DE) Dieses Produkt kann mit dem 2.4-GHz und/oder 5-GHz-Band betrieben werden und ist in den genannten EU-Ländern und im GB(NI) nur zur Verwendung in Innenräumen bestimmt, wenn es mit 5,15-5,35 GHz betrieben wird.
 (FR) Ce produit peut fonctionner dans les bandes 2,4 GHz et/ou 5 GHz, et est limité à une utilisation en intérieur uniquement lorsqu'il fonctionne dans les bandes 5,15-5,35 GHz dans les pays de l'UE et au Royaume-Uni (NI).
 (ES) Este producto puede utilizarse en las bandas de 2,4 GHz y/o 5 GHz, y está restringido para su uso solo en interiores cuando se utilice a 5,15-5,35 GHz en los países indicados de la UE y en el Reino Unido (NI).
 (IT) Questo prodotto può essere utilizzato nelle bande 2.4GHz e/o 5GHz ed è limitato all'uso interno solo quando funziona in 5.15-5.35GHz nei paesi UE elencati e nel Regno Unito (NI).
 (NL) Dit product kan worden gebruikt op 2.4GHz en/of 5GHz-bandtoestellen en is beperkt tot enkel binnenruimte wanneer gebruikt op 5.15-5.35GHz in de EU en het UK (NI).
 (PL) Ten produkt może być używany wyłącznie w pasmach 2.4 GHz i/lub 5 GHz oraz tylko wewnątrz budynków podczas działania w paśmie 5,15-5,35 GHz w wymienionych krajach UE i Wielkiej Brytanii (NI).
 (CZ) Tento výrobek lze provozovat v pásmech 2.4 GHz a/nebo

5 GHz a v pásmu 5,15-5,35 GHz je omezen pouze na interní použití v uvedených zemích EU a Velké Británie (Severní Irsko).
 (HU) A termék a 2,4 GHz-es és/vagy 5 GHz-es sávokon üzemeltethető, és a felsorolt EU-országokban és az Egyesült Királyságban (Eszaki-Írországban) csak beltérben használható, ha az 5,15-5,35 GHz-es frekvencián működik.
 (NO) Dette produktet kan brukes på båndene 2,4 GHz og eller 5 GHz og er begrenset til innendørs drift ved bruk av 5,15-5,35 GHz i EU-landene på listen i Storbritannia (DK) Dette produkt kan benyttes på frekvensområdene på 2.4GHz og/eller 5GHz og er kun til indendørs bruk, når det brukes på 5,15-5,35GHz i de angitte EU-lande og Storbritannien (NI).
 (FI) Tämä tuotetta voidaan käyttää 2.4 GHz:n ja/tai 5 GHz:n kaistoilla, ja se on rajoitettu ainoastaan sisäkäyttöön, kun sitä käytetään 5,15-5,35 GHz:n taajuuksilla luotetuissa EU-maissa ja Yhdistyneissä kuningaskunnissa (ja Pohjois-Irannissa).
 (SE) Den här produkten kan använda frekvensbanden 2,4 GHz och/eller 5 GHz och är begränsad till endast inomhusanvändning när den används 5,15-5,35 GHz i de uppräknade EU-länderna och UK (NI).
 (PT) Este produto pode ser operado nas bandas de 2,4 GHz e/ou 5 GHz e é restrito para utilização em espaços interiores apenas quando opera na frequência de 5,15-5,35 GHz nos países listados da UE e no Reino Unido (NI).
 (GR) Αυτό το προϊόν μπορεί να χρησιμοποιηθεί στις ζώνες συχνοτήτων 2.4GHz ή/και 5GHz, και η χρήση επιτρέπεται μόνο σε εσωτερικούς χώρους όταν λειτουργεί στις 5,15-5,35GHz στις αναρτημένες χώρες της ΕΕ και στο Η. Β. (NI).
 (HR) Ovaž proizvod može raditi u frekvencijskim opsegima od 2.4 GHz ili 5 GHz i njegova uporaba je ograničena na

zatvorene prostore samo kada radi u frekvencijskom opsegu od 5,15 - 5,35 GHz u navedenim državama članicama EU-a i u Ujedinjenom kraljevstvu (Severnoj Irskoj).
 (SI) Ta izdelek lahko deluje v 2,4- in/ali 5-GHz pasu in je pri delovanju v pasu od 5,15 do 5,35 GHz v navedenih državah EU in VB omejen samo na notranjo uporabo.
 (RO) Acest produs poate fi operat în benzile de 2.4GHz și/sau 5GHz, și este restricționat la utilizare în interior la funcționare în 5.15-5.35GHz în țările din UE listate și în UK(NI).
 (BG) Този продукт може да се използва в 2,4 GHz и/или 5GHz честотни пазове и е ограничен до използване на закрито само когато работи в диапазоните 5,15 - 5,35GHz в изброените страни от ЕС и Великобритания (Северна Ирландия).
 (SK) Tento výrobok môže byť používaný v pásmach 2,4 GHz a/nebo 5 GHz a jeho používanie je obmedzené len na interier, ak sa používa v pásme 5,15 až 5,35 GHz v uvedených krajinách EU a Spojenom kráľovstve a Severnom Írsku.
 (IS) Þessi vörur má nota á tölböndum 2.4 GHz og/ella tölböndum 5 GHz, þó einungis innanvörðu wöð nokkur á milli 5.15 - 5.35 GHz í lígðrum ESB-öndum og Bretlandi (N.I).
 (MT) Dan il-prodott jista' jgħaddem f'indoor f' 2.4GHz u/ljew 5GHz, u huwa ristrett għal użu għewiss biss meta jgħaddem f' 5.15-5.35GHz fil-pajjiż elenkati tal-UE u tar-Renju Unit(NI).
This product can be used in UK
 (UK) This product may be operated in 2.4GHz and/or 5GHz bands, and is restricted to indoor use only when operating in 5.15-5.35GHz in the UK.
 Please refer to the Warranty Guide for full details on restrictions.

Technical Support

If you have any questions regarding the product installation, please contact our Technical Support.
 Toll free US/Canada: **1-855-373-4741**
 Regional phone numbers available at www.trendnet.com/support

TRENDnet

20675 Manhattan Place
 Torrance, CA 90501
 USA

Product Warranty Registration

Please take a moment to register your product online. Go to [TRENDnet's website at: www.trendnet.com/register](http://www.trendnet.com/register)