

TRENDnet®



Quick Installation Guide TEW-821DAP (V2)

Table of Contents

1 Português

1. Antes de Iniciar
2. Referência Rápida
3. Instalação de Hardware e Configuração

1. Antes de Iniciar

Conteúdo do pacote

- TEW-821DAP
- Guia de Instalação Rápida
- Cabo de rede (1,5 metros / 5 pés)
- Adaptador de energia (12V DC, 1A)
- Placa de montagem e protetor de cabo

Requisitos de Sistema

- Um computador com uma porta LAN disponível e navegador web
- Switch de rede com uma porta LAN disponível conectada à rede existente


Equipamento Opcional

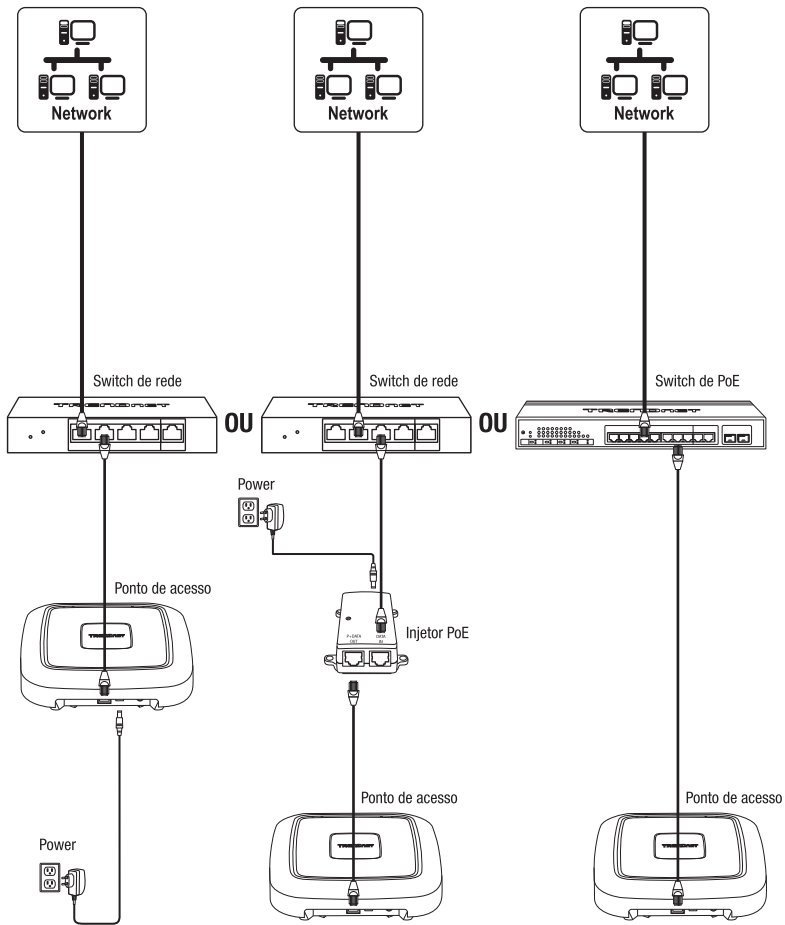
- TRENDnet TPE-113GI (injetor PoE) para fornecer energia e dados via Ethernet ao ponto de acesso, se não houver nenhum equipamento de fornecimento PoE disponível, como um switch PoE
- TRENDnet TEW-WLC100 (controlador sem fio) ou TEW-WLC100P (controlador sem fio PoE+) para gerenciamento e monitoramento centralizado de vários pontos de acesso (Observação: Se estiver usando o TEW-WLC100 ou o TEW-WLC100P, consulte o guia de instalação rápida incluído com o controlador sem fio para a configuração inicial com o seu ponto de acesso.)
- Furadeira/brocas e Phillips ou chave de fenda para montagem

Nota: O ponto de acesso em conformidade com o padrão IEEE 802.3af Power over Ethernet (PoE) pode ser utilizado com outros dispositivos PoE compatíveis com 802.3at ou 802.3af, tais como switches PoE e injetores PoE para fornecer energia e dados para o ponto de acesso através da porta LAN. Se nenhum equipamento de fornecimento PoE estiver disponível, alternativamente, o adaptador de energia incluído pode ser usado para alimentar o ponto de acesso.

2. Referência Rápida

Nota: Por padrão, as configurações de nome da rede sem fio/SSID e criptografia sem fio foram pré-configuradas e podem ser localizadas na etiqueta de configurações sem fio incluída ou na etiqueta do dispositivo localizada na parte de trás do ponto de acesso. Por padrão, a página de configuração de gerenciamento web do ponto de acesso pode ser acessada usando a URL <http://tew-821dap> ou usando o endereço IP padrão <http://192.168.10.100>. Nas configurações padrão e na configuração inicial, se o ponto de acesso estiver conectado a uma rede com um servidor DHCP fornecendo configurações de endereço IP automaticamente, o ponto de acesso obterá as configurações de endereço IP do servidor DHCP da rede e se nenhum servidor DHCP estiver disponível, o ponto de acesso usará as configurações de endereço IP padrão 192.168.10.100 / 255.255.255.0.

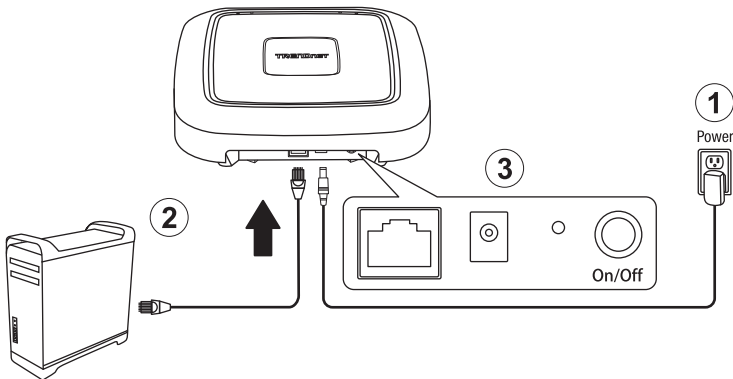
Preset Wireless Settings	
Wi-Fi Name/SSID (AC/N) TRENDnet821_5GHz_XXXX (N/B/G) TRENDnet821_2.4GHz_XXXX	
Wi-Fi Password XXXXXXXXXXXXXXXX	
Management Login http://tew-821dap username: admin password: admin	



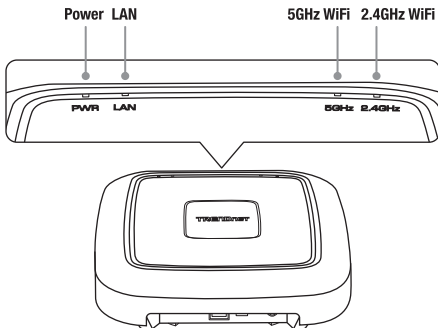
3. Instalação de Hardware e Configuração

Nota: É altamente recomendável configurar o ponto de acesso antes de montá-lo.

1. Conecte um cabo de rede na porta LAN do seu ponto de acesso ao seu computador.
2. Conecte o adaptador de energia incluído de uma tomada de energia à sua porta de energia do ponto de acesso.
3. Pressione o botão On/Off para ligar o ponto de acesso.



4. Os LEDs de energia (PWR), LAN, 2.4GHz e 5GHz acenderão para indicar que o ponto de acesso está pronto.



5. Defina um endereço IP estático ao adaptador de rede do seu computador na sub-rede de **192.168.10.x** (ex: 192.168.10.25) e a máscara de sub-rede **255.255.255.0**.

Nota: Para obter mais informações sobre como atribuir um endereço IP estático ao adaptador de rede do seu computador, consulte o item Q1 na última seção do guia de instalação, Dicas de Instalação e Solução de Problemas.

6. Abra seu navegador Web e digite o URL padrão `http://tew-821dap` ou o endereço IP padrão `http://192.168.10.100` do ponto de acesso sem fio na barra de endereço, do ponto de acesso sem fio na barra de endereço e pressione **Enter**. O endereço IP padrão é **192.168.10.100**.



7. Selecione seu idioma na lista suspensa Idioma e digite o Nome de usuário e Senha, em seguida, clique em **Login**. Por padrão:

Nome do usuário: **admin**

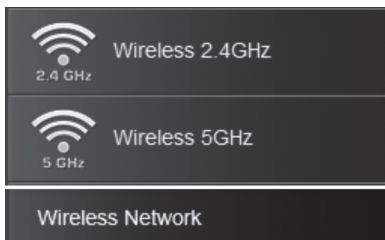
Senha: **admin**

8. Para alterar a senha do administrador usada para acessar a página de configuração do ponto de acesso sem fio, na janela Configurações do Administrador, digite a nova senha nos campos **Nova senha** e **Verificar Senha** e clique em **Avançar**. Suas novas configurações de senha serão aplicadas e você será solicitado a efetuar login na configuração do ponto de acesso usando as novas configurações de senha. Faça o login na configuração do ponto de acesso usando a nova senha.

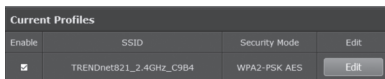
Nota: É altamente recomendável alterar a senha de configuração do ponto de acesso.

9. Para configurar o nome da sua rede sem fio/SSID e configurações de criptografia sem fio, clique na banda sem fio que você gostaria de configurar, **2.4GHz** ou **5GHz**, e clique em **Rede sem Fio**.

Nota: Por padrão, o nome da rede sem fio/SSID e a criptografia sem fio foram pré-configurados e estão localizados no adesivo de configurações sem fio incluído ou na etiqueta do dispositivo localizada na parte de trás do ponto de acesso. Se você estiver modificando as configurações sem fio, você precisará se conectar ao ponto de acesso com seus clientes WiFi usando as novas configurações.



10. Nos Perfis atuais, clique em **Editar** próximo da entrada ativada.



11. Para alterar o nome da rede sem fio/SSID da banda sem fio selecionada, em Configurações sem fio, insira o novo nome no campo **SSID**. Clique em **Salvar** na parte inferior da página para salvar temporariamente as configurações.

Nota: O nome da rede sem fio/SSID é o nome que seus clientes WiFi precisarão pesquisar e descobrir quando se conectarem à rede sem fio do seu ponto de acesso.



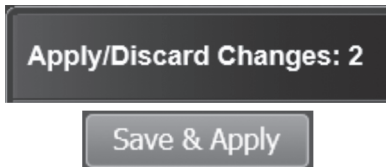
12. Para alterar a chave de criptografia sem fio da banda sem fio selecionada, em WPA, insira a nova chave de criptografia no campo **Chave Pré-Compartilhada**. Clique em **Salvar** na parte inferior da página para salvar temporariamente as configurações.

WPA	
WPA Cipher	AES
Pre-Shared Key	***** Show Password
Key Update Interval	3600 seconds

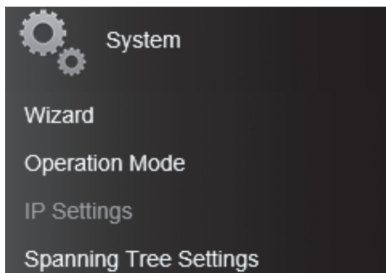
Save

13. No menu principal no canto superior esquerdo, clique em **Aplicar/Descartar Alterações** e clique em **Salvar & Aplicar** para salvar e confirmar as alterações de configuração.

Nota importante: As alterações na configuração de gerenciamento Web do ponto de acesso não serão aplicadas até que você **Salvar & Aplicar** permanentemente em **Aplicar/Descartar Alterações**. Isso permite que você faça várias alterações de configuração e aplique várias alterações ao mesmo tempo. Se houver alterações pendentes que ainda não foram salvas permanentemente, o botão **Aplicar/Descartar Alterações** piscará e o número indicará o número de alterações pendentes que ainda não foram salvas permanentemente.



14. Para definir as configurações do endereço IP da LAN do ponto de acesso, clique em **Sistema** e clique em **Configurações IP**.



15. Em Tipo de conexão LAN, clique na lista suspensa **Tipo de Conexão** para selecionar **DHCP** (configuração padrão) ou **ESTÁTICO**. Selecionando **DHCP**, você definirá seu ponto de acesso para obter as configurações de endereço IP automaticamente de um servidor DHCP na sua rede e, selecionando **ESTÁTICO**, permitirá atribuir manualmente as configurações do endereço IP do ponto de acesso para atender aos requisitos de IP da sua rede. Se você selecionar **ESTÁTICO**, insira as novas configurações do endereço IP nos campos **Endereço IP, Máscara de Sub-Rede, Gateway Padrão e Servidor DNS Primário/Secundário**. Depois de concluir a configuração do endereço IP do ponto de acesso, clique em Salvar na parte inferior da página para salvar temporariamente as configurações. Para salvar permanentemente as alterações de configuração, clique em **Aplicar/Descartar Alterações** e clique em **Salvar & Aplicar**.

The screenshot displays a configuration window with the following sections:

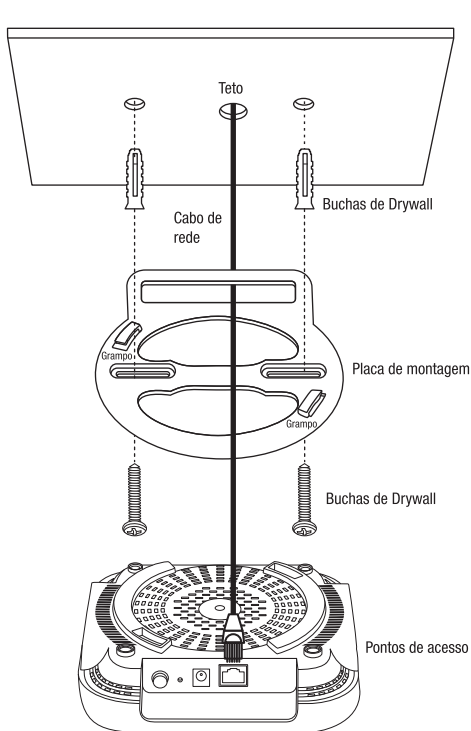
- LAN Connection Type:** A dropdown menu with 'STATIC' selected and 'DHCP' as an alternative option.
- LAN Interface Setting:** Fields for IP Address (192.168.10.100), Subnet Mask (255.255.255.0), and Default Gateway.
- DNS Server Setting:** Fields for Primary DNS Server and Secondary DNS Server.
- Save:** A button to save changes temporarily.
- Apply/Discard Changes: 2:** A button to apply or discard changes.
- Save & Apply:** A button to save changes permanently.

16. Depois de configurar a senha de administrador do controlador sem fio e as configurações de endereço IP, reconfigure o adaptador de rede do computador de volta às configurações originais para obter as configurações de endereço IP automaticamente usando o DHCP.

Nota: Para obter mais informações sobre como reconfigurar o adaptador de rede do seu computador para obter configurações de endereço IP automaticamente usando o DHCP, consulte o item Q2 na última seção do guia de instalação, Dicas de Instalação e Solução de Problemas.

17. Para montar o ponto de acesso, primeiro direcione o cabo de rede através da maior abertura na placa de montagem e instale a placa de montagem na parede ou no teto usando as buchas e parafusos incluídos. Instale a placa de montagem com os cliques voltados para longe da parede ou teto. Se estiver na parede, instale a placa de montagem com a orientação correta. Depois que a placa de montagem estiver instalada corretamente, conecte o cabo de rede à porta LAN do ponto de acesso, alinhe os orifícios de montagem do ponto de acesso com os cliques da placa de montagem e gire o ponto de acesso no sentido horário para travar. Por fim, instale o protetor do cabo deslizando-o na placa de montagem até que ele trave no lugar.

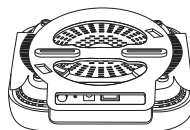
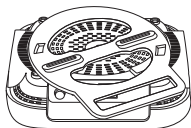
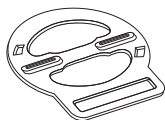
Montagem no teto



Placa de montagem (Orientação para montagem na parede)



Este lado para cima



Gire no sentido horário para travar

Para fazer o download da versão mais recente do guia do usuário, acesse:
<http://www.trendnet.com/support> e selecione o **TEW-821DAP** H/W: v2.0R na lista suspensa Download do Produto.

Dicas de Instalação e Solução de Problemas

Q1: Como configuro o adaptador de rede do meu computador com um endereço IP estático?

Nota: Observe que, embora os seguintes procedimentos sejam fornecidos para as configurações do adaptador de rede do seu sistema operacional para serem usadas como diretrizes gerais, é altamente recomendável que você consulte o fabricante do seu computador ou sistema operacional para obter assistência no procedimento adequado para configurar os parâmetros da rede. Se você tiver dificuldades, entre em contato com o fabricante do seu computador ou sistema operacional para obter assistência.

Windows 2000/XP/Vista/7/8/8.1/10

1. No seu teclado, pressione as teclas **Logo do Windows + R** simultaneamente para exibir a caixa de diálogo Executar.
2. Na caixa de diálogo, digite **ncpa.cpl** para abrir a janela Conexões de Rede.
3. Clique com o botão direito do mouse no ícone **Local Area Connection** ou **Ethernet**, clique em **Property [Propriedades]** e um clique duplo em **Internet Protocol Version 4 (TCP/IPv4) [Protocolo de Internet Versão 4 (TCP/IPv4)]**.
4. Em seguida, clique em **Use the following IP address [Usar o seguinte endereço IP]** e atribua à sua placa de rede um endereço IP estático. Veja o exemplo de configurações de endereço IP estático abaixo.
 - Endereço IP: 192.168.10.25
 - Máscara de sub-rede: 255.255.255.0
5. Clique em **OK** nas janelas Propriedades TCP/IPv4 e Propriedades Local Area Connection.

MAC OS X

1. Na lista suspensa da **Apple**, selecione **System Preferences [Preferências do sistema]**.
2. Clique no ícone **Rede**.
3. Na lista suspensa **Location [Localização]**, selecione **Automatic [Automático]**.
4. Selecione e visualize sua conexão Ethernet.
 - No MAC OS 10.4, na lista suspensa **Show [Mostrar]**, selecione **Built-in Ethernet** e selecione a guia **TCP/IP**.
 - No MAC OS 10.5 e superior, na coluna esquerda, selecione **Ethernet**.
5. Configure TCP/IP para usar um IP estático.
 - Na lista suspensa **Configure IPv4** ou **Configure**, selecione **Manually [Manualmente]** e atribua ao seu adaptador de rede a um endereço IP estático. Em seguida, clique no botão **Apply [Aplicar]** ou **Apply Now [Aplicar Agora]**.

Veja o exemplo de configurações de endereço IP estático abaixo.

- Endereço IP: 192.168.10.25
- Máscara de sub-rede: 255.255.255.0

6. Pode ser solicitado que você reinicie seu computador para aplicar as novas configurações de endereço IP.

Q2: Eu configurei o adaptador de rede do meu computador com um endereço IP estático, como reconfiguro o adaptador de rede do meu computador para configurações padrão e obtenho um endereço IP automaticamente usando o DHCP?

Nota: Observe que, embora os seguintes procedimentos sejam fornecidos para as configurações do adaptador de rede do seu sistema operacional para serem usadas como diretrizes gerais, é altamente recomendável que você consulte o fabricante do seu computador ou sistema operacional para obter assistência no procedimento adequado para configurar os parâmetros da rede. Se você tiver dificuldades, entre em contato com o fabricante do seu computador ou sistema operacional para obter assistência.

Windows 2000/XP/Vista/7/8/8.1/10

1. No seu teclado, pressione as teclas **Logo do Windows + R** simultaneamente para exibir a caixa de diálogo Executar.
2. Na caixa de diálogo, digite **ncpa.cpl** para abrir a janela Conexões de Rede.
3. Clique com o botão direito do mouse no ícone **Local Area Connection** ou **Ethernet**, clique em **Properties [Propriedades]** e um clique duplo em **Internet Protocol Version 4 (TCP/IPv4)** [Protocolo de Internet Versão 4 (TCP/IPv4)].
4. Em seguida, clique em **Obtain an IP address automatically [Obter um endereço IP automaticamente]** e **Obtain DNS server address automatically [Obter o endereço do servidor DNS automaticamente]**.
5. Clique em **OK** nas janelas Propriedades TCP/IPv4 e Propriedades Local Area Connection.

MAC OS X

1. Na lista suspensa da **Apple**, selecione **System Preferences [Preferências do sistema]**.
2. Clique no **ícone Rede**.
3. Na lista suspensa **Locations [Localização]**, selecione **Automatic [Automático]**.
4. Selecione e visualize sua conexão Ethernet.
 - No MAC OS 10.4, na lista suspensa **Show [Mostrar]**, selecione **Built-in Ethernet** e selecione a guia **TCP/IP**.
 - No MAC OS 10.5 e superior, na coluna esquerda, selecione **Ethernet**.

5. Configure TCP/IP para usar um IP estático.
 - Na lista suspensa **Configure IPv4** ou **Configure**, selecione **Using DHCP [Usando DHCP]** e em seguida, clique no botão **Apply [Aplicar]** ou **Apply Now [Aplicar Agora]**.
6. Pode ser solicitado que você reinicie seu computador para aplicar as novas configurações de endereço IP.

Q3: Eu digitei `http://192.168.10.100` na barra de endereços do navegador da Internet, mas uma mensagem de erro diz "A página não pode ser exibida". Como posso acessar a página de gerenciamento do ponto de acesso sem fio?

1. Verifique todas as conexões físicas do cabo e da porta.
2. Certifique-se de que os LEDs PWR/LAN/2.4GHz/5GHz no painel frontal do ponto de acesso sem fio estão acesos.
3. Verifique se o adaptador de rede do seu computador está configurado com um endereço IP estático. (Consulte Q1 para obter instruções sobre como atribuir um endereço IP estático).
4. Verifique se o seu computador está conectado à porta LAN do ponto de acesso e se o LED da LAN está aceso.
5. Uma vez que o endereço IP padrão do ponto de acesso é 192.168.10.100, certifique-se de que nenhum outro dispositivo de rede tenha um endereço IP de 192.168.10.100

Nota: Depois de verificar todos os itens recomendados acima, tente acessar novamente a página de gerenciamento do pontos de acesso sem fio.

Q4: Eu mudei o endereço IP do pontos de acesso sem fio, mas esqueci. Como faço para redefinir o meu pontos de acesso sem fio para o padrão de fábrica?

Usando um clipe de papel, pressione e segure o botão de reinicialização no painel traseiro do pontos de acesso sem fio e solte-o após 15 segundos. O endereço IP padrão do pontos de acesso é 192.168.10.100. O nome de usuário e a senha padrão são "admin".

Q5: Como saber qual o endereço IP atual do adaptador de rede do meu computador?

Nota: Observe que, embora os seguintes procedimentos sejam fornecidos para as configurações do adaptador de rede do seu sistema operacional para serem usadas como diretrizes gerais, é altamente recomendável que você consulte o fabricante do seu computador ou sistema operacional para obter assistência no procedimento adequado para configurar os parâmetros da rede. Se você tiver dificuldades, entre em contato com o fabricante do seu computador ou sistema operacional para obter assistência.

Método Prompt Comando

Windows 2000/XP/Vista/7/8/8.1/10

1. No seu teclado, pressione as teclas **Logo do Windows + R** simultaneamente para exibir a caixa de diálogo Executar.
2. Na caixa de diálogo, digite **cmd** para exibir o prompt de comandos.
3. No prompt de comandos, digite **ipconfig/all** para exibir suas configurações de endereço IP.

MAC OS X

1. Navegue até a pasta **Applications [Aplicações]** e abra **Utilitários [Utilities]**.
2. Clique duas vezes no **Terminal** para iniciar o prompt de comandos.
3. No prompt de comandos, digite **ipconfig getifaddr <en0 ou en1>** para exibir as configurações de endereço IP com ou sem fio.

Nota: **en0** normalmente é a Ethernet com fio e **en1** normalmente é a interface do Aeroporto sem fio.

Método gráfico

Windows XP/Vista/7/8/8.1/10

1. No seu teclado, pressione as teclas **Logo do Windows + R** simultaneamente para exibir a caixa de diálogo Executar.
2. Na caixa de diálogo, digite **ncpa.cpl** para abrir a janela Conexões de Rede.
3. Clique duas vezes no ícone Local Area Connection e clique no botão Detalhes para ver as configurações atuais do endereço IP.

Nota: O adaptador de rede do computador deve estar habilitado e conectado para visualizar as configurações atuais do endereço IP.

MAC OS X

1. No menu da **Apple**, selecione **System Preferences [Preferências do sistema]**.
2. Em Preferências do sistema, no menu **View [Exibir]**, selecione **Network [Rede]**.
3. Na janela de preferências de Rede, clique em uma porta de rede (por exemplo, Ethernet, AirPort, modem). Se você estiver conectado, você verá suas configurações de endereço IP em "Status:"

Federal Communication Commission Interference Statement

This device complies with Part 15 of the FCC Rules. Operation is subject to the following two conditions: (1) This device may not cause harmful interference, and (2) this device must accept any interference received, including interference that may cause undesired operation.

This equipment has been tested and found to comply with the limits for a Class B digital device, pursuant to Part 15 of the FCC Rules. These limits are designed to provide reasonable protection against harmful interference in a residential installation. This equipment generates, uses and can radiate radio frequency energy and, if not installed and used in accordance with the instructions, may cause harmful interference to radio communications. However, there is no guarantee that interference will not occur in a particular installation. If this equipment does cause harmful interference to radio or television reception, which can be determined by turning the equipment off and on, the user is encouraged to try to correct the interference by one of the following measures:

- Reorient or relocate the receiving antenna.
- Increase the separation between the equipment and receiver.
- Connect the equipment into an outlet on a circuit different from that to which the receiver is connected.
- Consult the dealer or an experienced radio/TV technician for help.

FCC Caution: Any changes or modifications not expressly approved by the party responsible for compliance could void the user's authority to operate this equipment.

This transmitter must not be co-located or operating in conjunction with any other antenna or transmitter. Operations in the 5.15-5.25GHz band are restricted to indoor usage only.

This device meets all the other requirements specified in Part 15E, Section 15.407 of the FCC Rules.

Radiation Exposure Statement:

This equipment complies with FCC radiation exposure limits set forth for an uncontrolled environment. This equipment should be installed and operated with minimum distance 20cm between the radiator & your body.

Note: The country code selection is for non-US model only and is not available to all US model. Per FCC regulation, all WiFi product marketed in US must fixed to US operation channels only.

Industry Canada statement:

This device complies with ISED's licence-exempt RSSs. Operation is subject to the following two conditions: (1) This device may not cause harmful interference, and (2) this device must accept any interference received, including interference that may cause undesired operation.

Le présent appareil est conforme aux CNR d'ISED applicables aux appareils radio exempts de licence. L'exploitation est autorisée aux deux conditions suivantes : (1) le dispositif ne doit pas produire de brouillage préjudiciable, et (2) ce dispositif doit accepter tout brouillage reçu, y compris un brouillage susceptible de provoquer un fonctionnement indésirable.

Caution:

- (i) the device for operation in the band 5150-5250 MHz is only for indoor use to reduce the potential for harmful interference to co-channel mobile satellite systems;
- (ii) the maximum antenna gain permitted for devices in the bands 5250-5350 MHz and 5470-5725 MHz shall be such that the equipment still complies with the e.i.r.p. limit;
- (iii) the maximum antenna gain permitted for devices in the band 5725-5850 MHz shall be such that the equipment still complies with the e.i.r.p. limits as appropriate;
- (iv) where applicable, antenna type(s), antenna models(s), and worst-case tilt angle(s) necessary to remain compliant with the e.i.r.p. elevation mask requirement set forth in section 6.2.2.3 shall be clearly indicated.

Avertissement:

Le guide d'utilisation des dispositifs pour réseaux locaux doit inclure des instructions précises sur les restrictions susmentionnées, notamment :

- (i) les dispositifs fonctionnant dans la bande 5150-5250 MHz sont réservés uniquement pour une utilisation à l'intérieur afin de réduire les risques de brouillage préjudiciable aux systèmes de satellites mobiles utilisant les mêmes canaux;
- (ii) le gain maximal d'antenne permis pour les dispositifs utilisant les bandes de 5 250 à 5 350 MHz et de 5 470 à 5 725 MHz doit être conforme à la limite de la p.i.r.e.;
- (iii) le gain maximal d'antenne permis (pour les dispositifs utilisant la bande de 5 725 à 5 850 MHz) doit être conforme à la limite de la p.i.r.e. spécifiée, selon le cas;
- (iv) lorsqu'il y a lieu, les types d'antennes (s'il y en a plusieurs), les numéros de modèle de l'antenne et les pires angles d'inclinaison nécessaires pour rester conforme à l'exigence de la p.i.r.e. applicable au masque d'élévation, énoncée à la section 6.2.2.3, doivent être clairement indiqués

Radiation Exposure Statement:

This equipment complies with ISED radiation exposure limits set forth for an uncontrolled environment. This equipment should be installed and operated with greater than 20cm between the radiator & your body.

Déclaration d'exposition aux radiations:

Cet équipement est conforme aux limites d'exposition aux rayonnements ISED établies pour un environnement non contrôlé. Cet équipement doit être installé et utilisé à plus de 20cm entre le radiateur et votre corps.

TRENDNET®

Certifications

This device complies with Part 15 of the FCC Rules. Operation is subject to the following two conditions:
 (1) This device may not cause harmful interference, and
 (2) This device must accept any interference received.
 Including interference that may cause undesired operation.



Waste electrical and electronic products must not be disposed of with household waste. Please recycle where facilities exist. Check with your Local Authority or Retailer for recycling advice.

Applies to PoE Products Only: This product is to be connected only to PoE networks without routing to the outside plant.

Note

The Manufacturer is not responsible for any radio or TV interference caused by unauthorized modifications to this equipment. Such modifications could void the user's authority to operate the equipment.

Advertencia

En todos nuestros equipos se mencionan claramente las características del adaptador de alimentación necesario para su funcionamiento. El uso de un adaptador distinto al mencionado puede producir daños físicos y/o daños al equipo conectado. El adaptador de alimentación debe operar con voltaje y frecuencia de la energía eléctrica domiciliaria existente en el país o zona de instalación.

Note

The equipment power supply cord shall be connected to a socket-outlet with earthing connection.

Advertencia

Le cordon d'alimentation de l'appareil doit être raccordé à une prise de courant avec mise à la terre.

For EU/EEA and UK(NI), this product can be used in the listed countries.



AL	AT	BA	BE	BG	CH	CY	CZ	DE	DK	ES
FI	FR	GB	IE	IS	IT	LU	LT	LV	ME	MK
MT	NL	NO	PL	PT	RO	RS	SE	SI	SK	UK(NI)

This product may be operated in 2.4GHz and/or 5GHz bands, and is restricted to indoor use only when operating in 5.15-5.35GHz in the listed EU countries and UK(NI).
 Please refer to the Warranty Guide for full details on restrictions.
 (DE) Dieses Produkt kann mit dem 2.4-GHz und/oder 5-GHz-Band betrieben werden und ist in den genannten EU-Ländern und in GB(NI) nur zur Verwendung in Innenräumen bestimmt, wenn es mit 5,15-5,35 GHz betrieben wird.
 (FR) Ce produit peut fonctionner dans les bandes 2,4 GHz et/ou 5 GHz, et est limité à une utilisation en intérieur uniquement lorsqu'il fonctionne dans les bandes 5,15-5,35 GHz dans les pays de l'UE et le Royaume-Uni (NI).
 (ES) Este producto puede utilizarse en las bandas de 2,4 GHz y/o 5 GHz, y está restringido para su uso solo en interiores cuando se utilice a 5,15-5,35 GHz en los países indicados de la UE y en el Reino Unido (NI).
 (IT) Questo prodotto può essere utilizzato nelle bande 2.4GHz e/o 5GHz, ed è limitato all'uso interno solo quando funziona in 5.15-5.35GHz nei paesi UE elencati e nel Regno Unito (NI).
 (NL) Dit product kan worden gebruikt op 2.4GHz en/of 5GHz-bandtoestellen en is beperkt tot enkel binnenruimte wanneer gebruikt op 5.15-5.35GHz in de EU en het VK (NI).
 (PL) Ten produkt może być używany wyłącznie w pasmach 2.4 GHz i/lub 5 GHz oraz tylko wewnątrz budynków podczas działania w paśmie 5,15-5,35 GHz w wymienionych krajach UE i Wielkiej Brytanii (NI).
 (CZ) Tento výrobek lze provozovat v pásmech 2.4 GHz a/nebo

5 GHz a v pásmu 5,15-5,35 GHz je omezen pouze na interní použití v uvedených zemích EU a Velké Británie (Severní Irsko).
 (HU) A termék a 2,4 GHz-es és/vagy 5 GHz-es sávokon üzemeltethető, és a felsorolt EU-országokban és az Egyesült Királyságban (Eszaki-Írországban) csak beltérben használható, ha az 5,15-5,35 GHz-es frekvencián működik.
 (NO) Dette produktet kan brukes på båndene 2,4 GHz og/eller 5 GHz og er begrenset til innendørs drift ved bruk av 5,15-5,35 GHz i EU-landene på listen i Storbritannia (DK) Dette produktet kan benyttes på frekvensområdene på 2.4GHz og/eller 5GHz og er kun til indendørs bruk, når det brukes på 5,15-5,35GHz i de angitte EU-lande og Storbritannien (NI).
 (FI) Tämä tuotetta voidaan käyttää 2.4 GHz:n ja/tai 5 GHz:n kaistoilla, ja se on rajoitettu ainoastaan sisäkäyttöön, kun sitä käytetään 5,15-5,35 GHz:n taajuudella luotetuissa EU-maissa ja Yhdistyneissä kuningaskunnissa (ja Pohjois-Irannissa).
 (SE) Den här produkten kan använda frekvensbanden 2,4 GHz och/eller 5 GHz och är begränsad till endast inomhusanvändning när den används 5,15-5,35 GHz i de uppräknade EU-länderna och UK (NI).
 (PT) Este produto pode ser operado nas bandas de 2,4 GHz e/ou 5 GHz e é restrito para utilização em espaços interiores apenas quando opera na frequência de 5,15-5,35 GHz nos países listados da UE e no Reino Unido (NI).
 (GR) Αυτό το προϊόν μπορεί να χρησιμοποιηθεί στις ζώνες συχνοτήτων 2.4GHz ή/και 5GHz, και η χρήση επιτρέπεται μόνο σε εσωτερικούς χώρους όταν λειτουργεί στις 5,15-5,35GHz στις αναρτημένες χώρες της ΕΕ και στο Η. Β. (NI).
 (HR) Ovaž proizvod može raditi u frekvencijskim opsegima od 2.4 GHz i/lub 5 GHz i njegova uporaba je ograničena na

zatvorene prostore samo kada radi u frekvencijskom opsegu od 5,15 - 5,35 GHz u navedenim državama članicama EU-a i u Ujedinjenom kraljevstvu (Severnoje Irskoj).
 (SI) Ta izdelek lahko deluje v 2,4- in/ali 5-GHz pasu in je pri delovanju v pasu od 5,15 do 5,35 GHz v navedenih državah EU in VB omejen samo na notranjo uporabo.
 (RO) Acest produs poate fi operat în benzile de 2.4GHz și/sau 5GHz, și este restricționat la utilizare în interior la funcționare în 5.15-5.35GHz în țările din UE listate și în UK(NI).
 (BG) Този продукт може да се използва в 2,4 GHz и/или 5GHz честотни ленти и е ограничен до използване в закрито пространство когато работи в диапазон 5,15 - 5,35GHz в изброените страни от ЕС и Великобритания (Северна Ирландия).
 (SK) Tento výrobok môže byť používaný v pásmach 2,4 GHz a/nebo 5 GHz a jeho používanie je obmedzené len na interier, ak sa používa v pásme 5,15 až 5,35 GHz v uvedených krajinách EU a Spojenom kráľovstve a Severnom Írsku.
 (IS) Þessi vöru má nota á tölböndum 2,4 GHz og/ella tölböndum 5 GHz, þó einungis innanvörðu með notkun á milli 5,15-5,35 GHz í lögreglum ESB-landum og Bretlandi (N.I).
 (MT) Dan il-prodott jista' jgħaddem f'indoor f'bandi ta' 2.4GHz u/lub 5GHz, u huwa ristrett għal użu għewiss biss meta jgħaddem f'5,15-5,35GHz fil-pajjiżi elenkati tal-UE u tar-Renju Unit(NI).
This product can be used in UK
 (UK) This product may be operated in 2.4GHz and/or 5GHz bands, and is restricted to indoor use only when operating in 5.15-5.35GHz in the UK.
 Please refer to the Warranty Guide for full details on restrictions.

Technical Support

If you have any questions regarding the product installation, please contact our Technical Support.
 Toll free US/Canada: **1-855-373-4741**
 Regional phone numbers available at www.trendnet.com/support

TRENDnet

20675 Manhattan Place
 Torrance, CA 90501
 USA

Product Warranty Registration

Please take a moment to register your product online. Go to [TRENDnet's website at: www.trendnet.com/register](http://www.trendnet.com/register)