

# TRENDnet<sup>®</sup>



---

## Quick Installation Guide TEW-821DAP (V2)

# Table of Contents

---

## **1 Italiano**

1. Prima di cominciare
2. Riferimento rapido
3. Installazione e configurazione Hardware

# 1. Prima di cominciare

---

## Contenuto della Confezione

- TEW-821DAP
- Guida di Installazione Rapida
- Cavo di rete (1.5 m / 5 piedi)
- Alimentatore (12V DC, 1A)
- Piastra di montaggio e passacavo

## Requisiti minimi

- Un computer con una porta LAN di rete e web browser disponibili
- Switch di rete con una porta LAN di rete disponibile collegata alla rete esistente


## Optionale Geräte

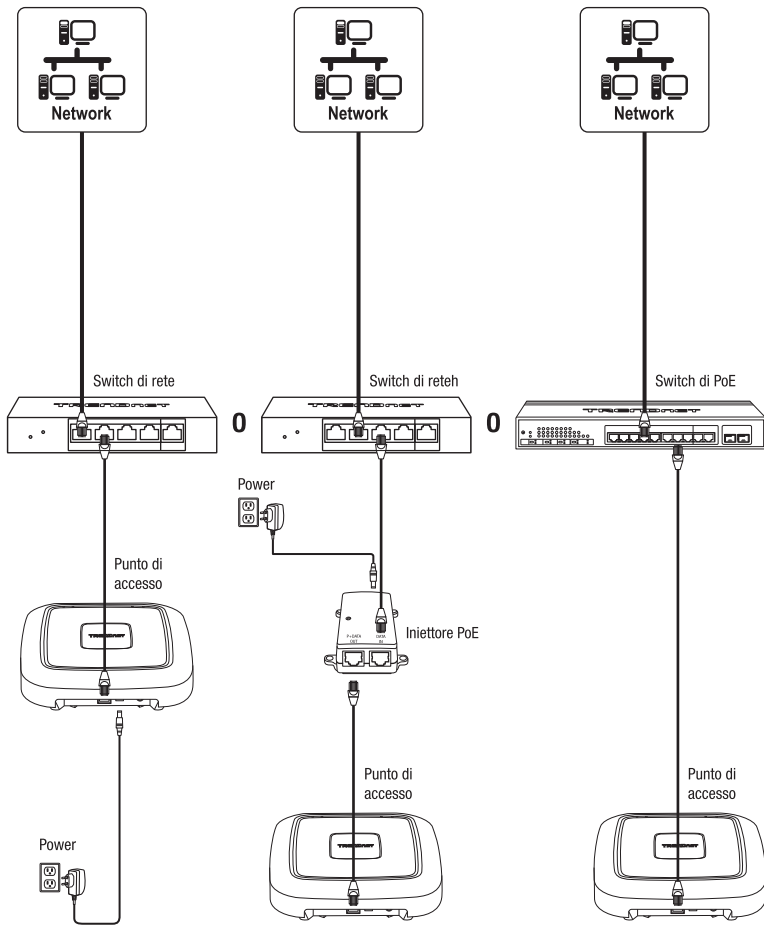
- TPE-113GI TRENDnet (iniettore PoE) per garantire sia alimentazioni che dati over Ethernet al punto di accesso se nessuna apparecchiatura di fornitura PoE è disponibile, come ad esempio uno switch PoE
- TEW-WLC100 TRENDnet (Controller LAN Wireless) o TEW-WLC100P (Controller LAN Wireless PoE+) per la gestione e il monitoraggio centralizzati del punto di accesso (Nota: Se si utilizza TEW-WLC100 o TEW-WLC100P, fare riferimento alla guida di installazione rapida inclusa con il controller wireless per la configurazione iniziale del vostro punto di accesso.)
- Trapano motorizzato/punte da trapano o punta Phillips o cacciavite per montaggio

**Nota:** Il punto di accesso è conforme con lo standard IEEE 802.3af Power Over Ethernet (PoE) e può essere utilizzato con altri dispositivi conformi con 802.2at o 802.3af PoE come switch PoE e iniettori PoE per fornire alimentazione e dati al punto di accesso attraverso la porta LAN di rete. Se non è presente alcuna fonte di fornitura PoE, in alternativa, l'adattatore di alimentazione incluso può essere utilizzato per alimentare il punto di accesso.

## 2. Riferimento rapido

**Nota:** Come impostazione predefinita, il nome della rete wireless/SSID e le impostazioni di crittografia wireless sono state pre-configurate per la vostra maggiore comodità e possono essere individuate sull'adesivo delle impostazioni wireless preimpostate o sull'etichetta del dispositivo situata sul retro del punto di accesso. Come impostazione predefinita, è possibile accedere alla pagina di configurazione della gestione web del punto di accesso usando l'URL <http://tew-821dap> o utilizzando l'indirizzo IP LAN predefinito <http://192.168.10.100>. Al momento delle impostazioni predefinite e della configurazione iniziale, se il punto di accesso è connesso a una rete con un server DHCP che fornisce automaticamente le impostazioni dell'indirizzo IP, il punto di accesso otterrà le impostazioni dell'indirizzo IP dal server DHCP di rete e se non è disponibile alcun server DHCP, il punto di accesso le impostazioni dell'indirizzo IP predefinite 192.168.10.100 / 255.255.255.0.

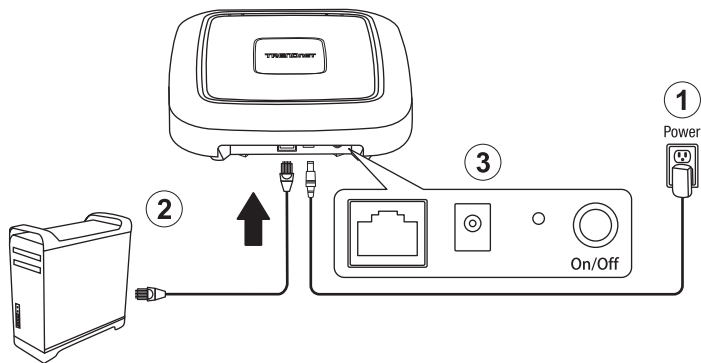
<b>Preset Wireless Settings</b>	
<b>Wi-Fi Name/SSID</b> (AC/N) TRENDnet821_5GHz_XXXX (N/B/G) TRENDnet821_2.4GHz_XXXX	
<b>Wi-Fi Password</b> XXXXXXXXXXXXXX	
<b>Management Login</b> <a href="http://tew-821dap">http://tew-821dap</a> username: admin password: admin	



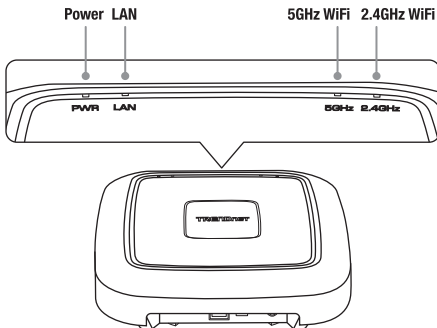
### 3. Installazione e configurazione Hardware

**Nota:** Si raccomanda vivamente di configurare per prima cosa il punto di accesso previamente al montaggio.

1. Collegare un cavo di rete dalla porta LAN di rete del punto di accesso al proprio computer.
2. Collegare l'adattatore di alimentazione incluso da una presa a parete alla porta di alimentazione del proprio punto di accesso.
3. Premere l'interruttore On/Off per accendere il punto di accesso.



4. I LED power (PWR), LAN, 2.4GHz, e 5GHz si accenderanno a indicare che il punto di accesso è pronto.



5. Assegna un indirizzo IP statico al tuo adattatore di rete del tuo computer nel subnet di **192.168.10.x** (e.g. 192.168.10.25) e nella maschera subnet di **255.255.255.0**.

**Nota:** Per ulteriori informazioni riguardanti l'assegnazione dell'indirizzo statico IP alla scheda di rete del computer, fai riferimento all'oggetto Q1 nell'ultima sezione della guida di installazione alla voce Suggerimenti d'Installazione e Risoluzione Problemi.

6. Aprire il web browser, digitare l'URL predefinito <http://tew-821dap> o l'indirizzo IP predefinito <http://192.168.10.100> del punto di accesso wireless nella barra dell'indirizzo, e quindi premere Invio. L'indirizzo IP predefinito è **192.168.10.100**.



7. Selezionare la propria lingua dall'elenco a discesa Lingua e immettere la User Name e la Password, e cliccare su **Login**. Preimpostazioni:

User Name: **admin**

Password: **admin**

A screenshot of the 'TEW-821DAP LOGIN' page. The page has a dark background with a light-colored form. At the top left is a logo with 'ID' and a person icon. The form contains three fields: 'User Name' with 'admin' entered, 'Password' with '\*\*\*\*\*' entered, and 'Language' with 'English' selected in a dropdown menu. A 'Login' button is at the bottom.

8. Per modificare la password amministratore utilizzata per accedere alla pagina di configurazione del punto di accesso wireless, nella finestra Impostazioni Amministratore, immettere la nuova password nei campi **Nuova Password** e **Verifica Password** e cliccare su **Avanti**. Le impostazioni della nuova password saranno applicate e ti sarà suggerito di effettuare il login alla configurazione del punto di accesso utilizzando le impostazioni della nuova password. Effettuare il login alla configurazione del punto di accesso utilizzando la nuova password.

**Nota:** Si raccomanda vivamente di modificare la propria password di configurazione del punto di accesso.

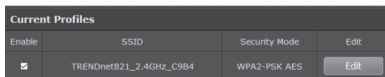
A screenshot of the 'Administrator Settings' page. The page has a dark background with a light-colored form. It contains three fields: 'Account' with 'admin' entered, 'New Password' with '\*\*\*\*\*' entered and a note '(Max. 30 characters)', and 'Verify Password' with '\*\*\*\*\*' entered. A 'Next' button is at the bottom.

9. Per configurare il nome della propria rete wireless/SSID e le impostazioni di crittografia wireless, cliccare sulla banda wireless che si desidera configurare, **Wireless 2.4GHz** o **Wireless 5GHz** e cliccare su **Rete Wireless**.

**Nota:** Come impostazione predefinita, il nome della rete wireless/SSID e la crittografia wireless sono state pre-configurate per la vostra maggiore comodità e possono essere individuate sull'adesivo delle impostazioni wireless o sull'etichetta del dispositivo situata sul retro del punto di accesso. Se si stanno modificando le impostazioni wireless, sarà necessario connettere il punto di accesso con i propri client WiFi usando le nuove impostazioni.



10. All'interno di Profili Correnti, cliccare su **Modifica** accanto al campo abilitato all'immissione.



11. Per modificare il nome della rete wireless/SSID per la banda wireless selezionata, all'interno di Impostazioni Wireless, immettere il nuovo nome nel campo **SSID**. Cliccare su **Save** in fondo alla pagina per salvare temporaneamente le impostazioni.

**Nota:** Il nome della rete wireless/SSID è il nome che i tuoi clienti WiFi dovranno cercare e trovare quando si connettono alla rete wireless del tuo punto di accesso.





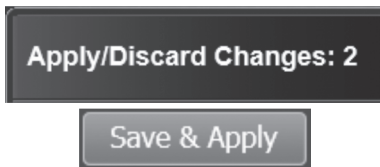
12. Per modificare la chiave di crittografia wireless per la banda wireless selezionata, all'interno di WPA, immettere la nuova chiave di crittografia nel campo **SSID**. Cliccare su **Save** in fondo alla pagina per salvare temporaneamente le impostazioni.

WPA	
WPA Cipher	AES
Pre-Shared Key	***** <input type="checkbox"/> Show Password
Key Update Interval	3600 seconds

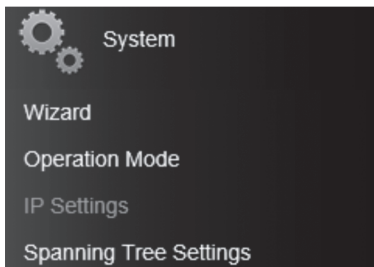
**Save**

13. Nel menu principale di sinistra, cliccare su **Apply/Discard Changes** e cliccare su **Save & Apply** per salvare e applicare le modifiche della configurazione.

**Nota importante:** Le modifiche alla configurazione nella configurazione della gestione web del punto di accesso non vengono applicate fino a quando non si clicca su **Save & Apply** sotto **Apply/Discard Changes**. Questo consente di eseguire molteplici modifiche della configurazione e applicare molteplici modifiche contemporaneamente. Se sono presenti modifiche in sospenso che non sono ancora state salvate in modo permanente, il pulsante **Apply/Discard Changes** lampeggerà e il numero indicherà il numero delle modifiche in sospenso che non sono ancora state salvate in modo permanente.



14. Per configurare le impostazioni dell'indirizzo IP LAN del proprio punto di accesso, cliccare su **System** e cliccare su **IP Settings**.



15. Sotto tipo di Connessione LAN, cliccare sull'elenco a discesa **Connection Type** per selezionare **DHCP** (impostazione predefinita) o **STATIC**. Selezionando DHCP si imposterà il proprio punto di accesso per ottenere le impostazioni dell'indirizzo IP automaticamente dal server **DHCP** sulla propria rete e selezionando **STATIC** sarà possibile assegnare manualmente le impostazioni dell'indirizzo IP del proprio punto di accesso per soddisfare i requisiti IP della propria rete. Se si seleziona **STATIC**, immettere le nuove impostazioni dell'indirizzo IP nei campi **IP Address**, **Subnet Mask**, **Default Gateway**, e **Primary/Secondary DNS Server**. Dopo aver completato la configurazione delle impostazioni dell'indirizzo IP del punto di accesso, cliccare su **Save** in fondo alla pagina per salvare temporaneamente le impostazioni. Per salvare in modo permanente le modifiche della configurazione, cliccare su **Apply/Discard Changes** e cliccare su **Save & Apply**.

The screenshot displays a configuration window with the following sections and controls:

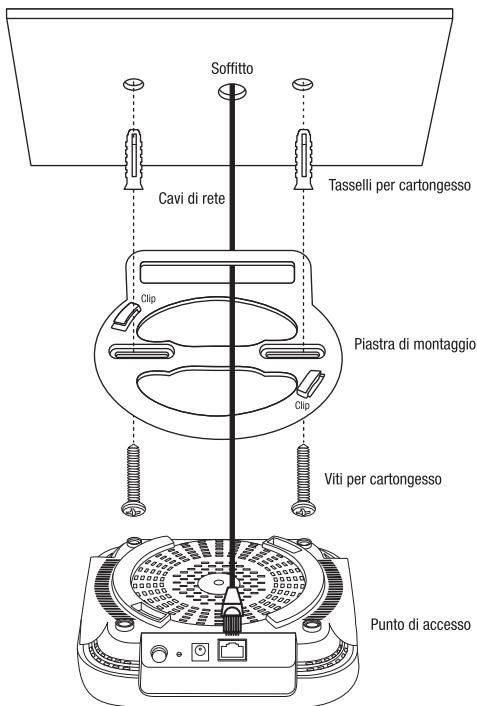
- LAN Connection Type:** A dropdown menu with "STATIC" selected and "DHCP" as an alternative option.
- LAN Interface Setting:** A section containing three input fields: "IP Address" (192.168.10.100), "Subnet Mask" (255.255.255.0), and "Default Gateway".
- DNS Server Setting:** A section containing two input fields: "Primary DNS Server" and "Secondary DNS Server".
- Save:** A button to save changes temporarily.
- Apply/Discard Changes: 2:** A button to apply changes permanently, with a count of 2 changes.
- Save & Apply:** A button to save and apply changes simultaneously.

16. Dopo aver completato la configurazione del punto di accesso, riconfigurare la scheda di rete del PC alle impostazioni originali per far sì che le impostazioni dell'indirizzo IP utilizzino automaticamente il protocollo di configurazione IP dinamico (DHCP).

**Nota:** Per ulteriori informazioni su come riconfigurare la scheda di rete del tuo computer per ottenere automaticamente, utilizzando DHCP, le impostazioni dell'indirizzo IP, fai riferimento all'oggetto Q2 nell'ultima sezione della guida di installazione alla voce Suggerimenti d'Installazione e Risoluzione Problemi.

17. Per montare il punto di accesso, per prima cosa instradare il cavo di rete attraverso l'apertura più larga presente nella piastra di montaggio e installare la piastra di montaggio sulla parete desiderata o a soffitto utilizzando i tasselli e le viti per cartongesso. Installare la piastra di montaggio con i morsetti che sporgono dalla parete o dal soffitto. Se si esegue un montaggio a parete, installare la piastra di montaggio con il corretto orientamento. Dopo che la piastra di montaggio è stata correttamente installata, collegare il cavo di rete alla porta LAN di rete del punto di accesso, allineare i fori di montaggio del punto di accesso con i morsetti della piastra di montaggio e ruotare il punto di accesso in senso orario per fissarlo in posizione. Per finire, installare il passacavi facendolo scorrere sulla piastra di montaggio fino a quando si blocca in posizione.

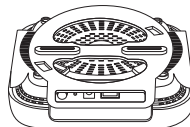
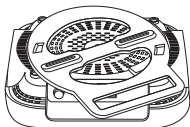
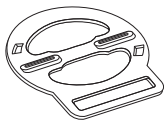
### Piastra di montaggio



## Piastra di montaggio (Orientamento per il montaggio a parete)



Questo lato verso l'alto



Ruotarle in senso orario per fissare in posizione

Per scaricare la versione più recente della guida utente, andare su:  
<http://www.trendnet.com/support> e selezionare il **TEW-821DAP** H/W: v2.0R all'interno dell'elenco a discesa Download Prodotto.

## Suggerimenti d'Installazione e Risoluzione Problemi

---

### Q1: Come fare per configurare la scheda di rete del PC con un indirizzo statico IP?

**Nota:** È bene ricordare che le seguenti procedure sono da utilizzare come linee guida generali e sono state fornite per essere seguite nell'impostare la scheda di rete del sistema operativo, tuttavia ti raccomandiamo di consultare direttamente il fabbricante del sistema operativo o del PC per l'assistenza sulle procedure corrette al fine di configurare le impostazioni di rete. In caso di difficoltà o problemi ti preghiamo di contattare il fabbricante del sistema operativo o del PC per assistenza.

#### **Windows 2000/XP/Vista/7/8/8.1/10**

1. Sulla tastiera, premi contemporaneamente il **Windows Logo + R (Logo Windows + il tasto R)** per caricare la finestra di dialogo.
2. Nella finestra di dialogo digita type **ncpa.cpl** per caricare la finestra di Connessione di Rete.
3. Clicca con il tasto destro del mouse la **Local Area Connection (Connessione alla Rete locale)** o sull'icona di **Ethernet**, clicca **Properties (Proprietà)**, e doppio clic su **Internet Protocol Version 4 (Protocollo Internet Versione 4) (TCP/IPv4)**.
4. Di seguito clicca **Using the following IP address [Use (Utilizza) il seguente indirizzo IP]** e assegna alla scheda di rete un indirizzo statico IP. Guarda l'esempio riportato di seguito su come impostare l'indirizzo statico IP.
  - Indirizzo IP: 192.168.10.25
  - Maschera Subnet: 255.255.255.0
5. Clicca **OK** sulle Proprietà TCP/IPv4 e sulle proprietà di Connessione di Rete Locale.

#### **MAC OS X**

1. Dal menu a tendina **Apple**, seleziona **System Preferences (Preferenze di Sistema)**.
2. Clicca sull'icona di **Rete (Network icon)**.
3. Dal menu a tendina **Location (Posizione)** seleziona **Automatic (Automatico)**.
4. Seleziona e visualizza la tua connessione Ethernet.
  - Nel MAC OS 10.4, dal menu a tendina **Show (Mostra)**, seleziona **Built-in Ethernet (Ethernet Integrata)** e seleziona la scheda **TCP/IP**
  - Nel MAC OS 10.5 e superiori, nella colonna a sinistra, selezionare **Ethernet**.
5. Configurare il TCP/IP per utilizzare un IP statico.
  - Dalla **Configure IPv4 (configurazione IPv4)** o dal menu a tendina **Configure (Configurazione)**, seleziona **Manually (Manuale)** e assegna alla scheda di rete un indirizzo statico IP. Successivamente clicca **Apply (Applica)** o il pulsante **Apply Now (Applica Ora)**

(Guarda l'esempio riportato di seguito su come impostare l'indirizzo statico IP)

- Indirizzo IP: 192.168.10.25
- Maschera Subnet: 255.255.255.0

6. È possibile che ti venga richiesto di riavviare il computer per applicare le impostazioni del nuovo indirizzo IP.

## **Q2: Ho configurato la scheda di rete sul mio PC con un indirizzo statico IP, come devo fare per riconfigurare la scheda di rete riportandola alle impostazioni di base e ottenere automaticamente un indirizzo IP utilizzando DHCP?**

**Nota:** È bene ricordare che le seguenti procedure sono da utilizzare come linee guida generali e sono state fornite per essere seguite nell'impostare la scheda di rete del sistema operativo, tuttavia ti raccomandiamo di consultare direttamente il fabbricante del sistema operativo o del PC per l'assistenza sulle procedure corrette al fine di configurare le impostazioni di rete. In caso di difficoltà o problemi ti preghiamo di contattare il fabbricante del sistema operativo o del PC per assistenza.

### **Windows 2000/XP/Vista/7/8/8.1/10**

1. Sulla tastiera, premi contemporaneamente il **Windows Logo + R (Logo Windows + il tasto R)** per caricare la finestra di dialogo.
2. Nella finestra di dialogo digita type **ncpa.cpl** per caricare la finestra di Connessione di Rete.
3. Clicca con il tasto destro del mouse la **Local Area Connection (Connessione alla Rete locale)** o sull'icona di **Ethernet**, clicca **Properties (Proprietà)**, e doppio clic su **Internet Protocol Version 4 (Protocollo Internet Versione 4) (TCP/IPv4)**.
4. Devi cliccare **Obtain an IP address automatically (Ottieni automaticamente un indirizzo IP)** e **Obtain DNS server address automatically (Ottieni automaticamente un indirizzo server DNS)**.
5. Clicca **OK** sulle Proprietà TCP/IPv4 e sulle proprietà di Connessione di Rete Locale.

### **MAC OS X**

1. Dal menu a tendina **Apple**, seleziona **System Preferences (Preferenze di Sistema)**.
2. Clicca sull'icona di **Rete (Network icon)**.
3. Dal menu a tendina **Location (Posizione)** seleziona **Automatic (Automatico)**.
4. Seleziona e visualizza la tua connessione Ethernet.
  - Nel MAC OS 10.4, dal menu a tendina **Show (Mostra)**, seleziona **Built-in Ethernet (Ethernet Integrata)** e seleziona la scheda **TCP/IP**
  - Nel MAC OS 10.5 e superiori, nella colonna a sinistra, selezionare **Ethernet**.

5. Configurare il TCP/IP per utilizzare un IP statico.
  - Dalla **Configure IPv4 (Configurazione IPv4)** o dal menu a tendina **Configure (Configurazione)**, seleziona **Utilizzando la DHCP (Using DHCP)** e assegna alla scheda di rete un indirizzo statico IP. Successivamente clicca **Apply (Applica)** o il pulsante **Apply Now (Applica Ora)**.
6. È possibile che ti venga richiesto di riavviare il computer per applicare le impostazioni del nuovo indirizzo IP.

**Q3: Ho scritto <http://192.168.10.100> nella Barra degli Indirizzi del Browser Internet, ma compare un messaggio d'errore che dice "la pagina non può essere visualizzata" Come posso accedere alla pagina di gestione del punto di accesso wireless?**

1. Esegui un duplice controllo di tutti i collegamenti alla porta e dei cavi fisici.
2. Accertarsi che i LED PWR/LAN/2.4GHz/5GHz sul pannello anteriore del punto di accesso wireless siano accesi.
3. Accertati che la scheda di rete del computer sia configurata con un indirizzo statico IP. (Fai riferimento all'oggetto Q1 per le istruzioni su come assegnare un indirizzo statico IP)
4. Accertarsi che il proprio computer sia collegato alla porta LAN di rete del punto di accesso e che il LED LAN sia acceso.
5. Dato che l'indirizzo IP preimpostato dello punto di accesso è 192.168.10.100 assicurati che non ci sia nessun altro dispositivo di rete a cui sia stato assegnato un indirizzo IP 192.168.10.100

**Nota:** Dopo aver verificato tutti i punti raccomandati precedentemente, riprova ad accedere nuovamente alla pagina di gestione del punto di accesso wireless.

**Q4: Ho cambiato il mio indirizzo IP del punto di accesso wireless, ma l'ho dimenticato. Cosa devo fare per ripristinare il mio punto di accesso wireless allo stato di fabbrica predefinito?**

**Risposta:** Utilizzando una graffetta premi e tieni premuto il pulsante reset (ripristina) situato sul pannello posteriore del punto di accesso wireless e rilascialo dopo 15 secondi. L'indirizzo IP predefinito dello p punto di accesso è 192.168.10.100. Il nome e la password predefinita è "admin".

**Q5: Dove posso trovare il mio indirizzo IP attuale della scheda di rete del PC?**

**Nota:** È bene ricordare che le seguenti procedure sono da utilizzare come linee guida generali e sono state fornite per essere seguite nell'impostare la scheda di rete del sistema operativo, tuttavia ti raccomandiamo di consultare direttamente il fabbricante del sistema operativo o del PC per l'assistenza sulle procedure corrette al fine di configurare le impostazioni di rete. In caso di difficoltà o problemi ti preghiamo di contattare il fabbricante del sistema operativo o del PC per assistenza.

## Metodo tramite il Prompt dei Comandi

### Windows 2000/XP/Vista/7/8/8.1/10

1. Sulla tastiera, premi contemporaneamente il **Windows Logo + R (Logo Windows + il tasto R)** per caricare la finestra di dialogo.
2. Nella finestra di dialogo digita **cmd** per caricare il prompt dei comandi.
3. Nel prompt dei comandi digita **ipconfig /all** per visualizzare le impostazioni dell'indirizzo IP.

### MAC OS X

1. Vai alla cartella **Applications (Applicazioni)** e apri **Utilities (Utilità)**.
2. Doppio clic su **Terminal** per lanciare il prompt dei comandi.
3. Nel prompt dei comandi digita **ipconfig getifaddr <en0 or en1>** per visualizzare le impostazioni dell'indirizzo IP wireless o cablato.

**Nota:** **en0** è generalmente l'Ethernet cablata e **en1** è generalmente l'interfaccia del wireless Airport (dispositivo di collegamento wireless).

## Graphical Method

### Windows XP/Vista/7/8/8.1/10

1. Sulla tastiera, premi contemporaneamente il **Windows Logo + R (Logo Windows + il tasto R)** per caricare la finestra di dialogo.
2. Nella finestra di dialogo digita type **ncpa.cpl** per caricare la finestra di Connessione di Rete.
3. Doppio clic sull'icona **Local Area Connection (Connessione di Rete Locale)** e clicca sul pulsante **Details (Dettagli)** per visualizzare le impostazioni riguardanti l'indirizzo IP attuale.

**Nota:** La scheda di rete del PC deve essere abilitata e connessa per visualizzare le impostazioni dell'indirizzo di rete attuale.

### MAC OS X

1. Dal menu Apple, seleziona **System Preferences (Preferenze di Sistema)**.
2. Nelle **System Preferences (Preferenze di Sistema)**, dal menu **View (Visualizza)** seleziona **Network (Rete)**.
3. Nella finestra delle preferenze di rete, clicca una porta di rete (es. Ethernet, AirPort, modem). Se sei connesso potrai vedere l'indirizzo IP impostato sotto "Status:" (Stato).



### **Federal Communication Commission Interference Statement**

This device complies with Part 15 of the FCC Rules. Operation is subject to the following two conditions: (1) This device may not cause harmful interference, and (2) this device must accept any interference received, including interference that may cause undesired operation.

This equipment has been tested and found to comply with the limits for a Class B digital device, pursuant to Part 15 of the FCC Rules. These limits are designed to provide reasonable protection against harmful interference in a residential installation. This equipment generates, uses and can radiate radio frequency energy and, if not installed and used in accordance with the instructions, may cause harmful interference to radio communications. However, there is no guarantee that interference will not occur in a particular installation. If this equipment does cause harmful interference to radio or television reception, which can be determined by turning the equipment off and on, the user is encouraged to try to correct the interference by one of the following measures:

- Reorient or relocate the receiving antenna.
- Increase the separation between the equipment and receiver.
- Connect the equipment into an outlet on a circuit different from that to which the receiver is connected.
- Consult the dealer or an experienced radio/TV technician for help.

**FCC Caution:** Any changes or modifications not expressly approved by the party responsible for compliance could void the user's authority to operate this equipment.

This transmitter must not be co-located or operating in conjunction with any other antenna or transmitter. Operations in the 5.15-5.25GHz band are restricted to indoor usage only.

This device meets all the other requirements specified in Part 15E, Section 15.407 of the FCC Rules.

#### **Radiation Exposure Statement:**

This equipment complies with FCC radiation exposure limits set forth for an uncontrolled environment. This equipment should be installed and operated with minimum distance 20cm between the radiator & your body.

**Note:** The country code selection is for non-US model only and is not available to all US model. Per FCC regulation, all WiFi product marketed in US must fixed to US operation channels only.

### **Industry Canada statement:**

This device complies with ISED's licence-exempt RSSs. Operation is subject to the following two conditions: (1) This device may not cause harmful interference, and (2) this device must accept any interference received, including interference that may cause undesired operation.

Le présent appareil est conforme aux CNR d'ISED applicables aux appareils radio exempts de licence. L'exploitation est autorisée aux deux conditions suivantes : (1) le dispositif ne doit pas produire de brouillage préjudiciable, et (2) ce dispositif doit accepter tout brouillage reçu, y compris un brouillage susceptible de provoquer un fonctionnement indésirable.

#### **Caution:**

- (i) the device for operation in the band 5150-5250 MHz is only for indoor use to reduce the potential for harmful interference to co-channel mobile satellite systems;
- (ii) the maximum antenna gain permitted for devices in the bands 5250-5350 MHz and 5470-5725 MHz shall be such that the equipment still complies with the e.i.r.p. limit;
- (iii) the maximum antenna gain permitted for devices in the band 5725-5850 MHz shall be such that the equipment still complies with the e.i.r.p. limits as appropriate;
- (iv) where applicable, antenna type(s), antenna models(s), and worst-case tilt angle(s) necessary to remain compliant with the e.i.r.p. elevation mask requirement set forth in section 6.2.2.3 shall be clearly indicated.

#### **Avertissement:**

Le guide d'utilisation des dispositifs pour réseaux locaux doit inclure des instructions précises sur les restrictions susmentionnées, notamment :

- (i) les dispositifs fonctionnant dans la bande 5150-5250 MHz sont réservés uniquement pour une utilisation à l'intérieur afin de réduire les risques de brouillage préjudiciable aux systèmes de satellites mobiles utilisant les mêmes canaux;
- (ii) le gain maximal d'antenne permis pour les dispositifs utilisant les bandes de 5 250 à 5 350 MHz et de 5 470 à 5 725 MHz doit être conforme à la limite de la p.i.r.e.;
- (iii) le gain maximal d'antenne permis (pour les dispositifs utilisant la bande de 5 725 à 5 850 MHz) doit être conforme à la limite de la p.i.r.e. spécifiée, selon le cas;
- (iv) lorsqu'il y a lieu, les types d'antennes (s'il y en a plusieurs), les numéros de modèle de l'antenne et les pires angles d'inclinaison nécessaires pour rester conforme à l'exigence de la p.i.r.e. applicable au masque d'élévation, énoncée à la section 6.2.2.3, doivent être clairement indiqués

#### **Radiation Exposure Statement:**

This equipment complies with ISED radiation exposure limits set forth for an uncontrolled environment. This equipment should be installed and operated with greater than 20cm between the radiator & your body.

#### **Déclaration d'exposition aux radiations:**

Cet équipement est conforme aux limites d'exposition aux rayonnements ISED établies pour un environnement non contrôlé. Cet équipement doit être installé et utilisé à plus de 20cm entre le radiateur et votre corps.


# TRENDNET®

## Certifications

This device complies with Part 15 of the FCC Rules. Operation is subject to the following two conditions:

- (1) This device may not cause harmful interference, and
- (2) This device must accept any interference received, including interference that may cause undesired operation.



 Waste electrical and electronic products must not be disposed of with household waste. Please recycle where facilities exist. Check with your Local Authority or Retailer for recycling advice.

Applies to PoE Products Only: This product is to be connected only to PoE networks without routing to the outside plant.

## Note

The Manufacturer is not responsible for any radio or TV interference caused by unauthorized modifications to this equipment. Such modifications could void the user's authority to operate the equipment.

## Advertencia

En todos nuestros equipos se mencionan claramente las características del adaptador de alimentación necesario para su funcionamiento. El uso de un adaptador distinto al mencionado puede producir daños físicos y/o daños al equipo conectado. El adaptador de alimentación debe operar con voltaje y frecuencia de la energía eléctrica domiciliaria existente en el país o zona de instalación.

## Note

The equipment power supply cord shall be connected to a socket-outlet with earthing connection.

## Advertencia

Le cordon d'alimentation de l'appareil doit être raccordé à une prise de courant avec mise à la terre.

## For EU/EFTA and UK(NI), this product can be used in the listed countries.



AL	AT	BA	BE	BG	CH	CY	CZ	DE	DK	ES
FI	FR	GB	GR	IE	IS	IT	LU	LT	LV	ME
MT	NL	NO	PL	PT	RO	RS	SE	SI	SK	UK(NI)

This product may be operated in 2.4GHz and/or 5GHz bands, and is restricted to indoor use only when operating in 5.15-5.35GHz in the listed EU countries and UK(NI).  
 Please refer to the Warranty Guide for full details on restrictions.  
 (DE) Dieses Produkt kann mit dem 2.4-GHz und/oder 5-GHz-Band betrieben werden und ist in den genannten EU-Ländern und in GB(NI) nur zur Verwendung in Innenräumen bestimmt, wenn es mit 5,15-5,35 GHz betrieben wird.  
 (FR) Ce produit peut fonctionner dans les bandes 2,4 GHz et/ou 5 GHz, et est limité à une utilisation en intérieur uniquement lorsqu'il fonctionne dans les bandes 5,15-5,35 GHz dans les pays de l'UE et au Royaume-Uni (NI).  
 (ES) Este producto puede utilizarse en las bandas de 2,4 GHz y/o 5 GHz, y está restringido para su uso solo en interiores cuando se utilice a 5,15-5,35 GHz en los países indicados de la UE y en el Reino Unido (NI).  
 (IT) Questo prodotto può essere utilizzato nelle bande 2.4GHz e/o 5GHz, ed è limitato all'uso interno solo quando funziona in 5.15-5.35GHz nei paesi UE elencati e nel Regno Unito (NI).  
 (NL) Dit product kan worden gebruikt op 2.4GHz en/of 5GHz-banden en is beperkt tot enkel binnenruimte wanneer gebruikt op 5.15-5.35GHz in de EU en het VK (NI).  
 (PL) Ten produkt może być używany wyłącznie w pasmach 2,4 GHz i/lub 5 GHz oraz tylko wewnątrz budynków podczas działania w paśmie 5,15-5,35 GHz w wymienionych krajach UE i Wielkiej Brytanii (NI).  
 (CZ) Tento výrobek lze provozovat v pásmech 2,4 GHz a/nebo

5 GHz a v pásmu 5,15-5,35 GHz je omezen pouze na interní použití v uvedených zemích EU a Velké Británie (Severní Irsko).  
 (HU) A termék a 2,4 GHz-es és/vagy 5 GHz-es sávokon üzemeltethető, és a felsorolt EU-országokban és az Egyesült Királyságban (Eszaki-Írországban) csak beltérben használható, ha az 5,15-5,35 GHz-es frekvencián működik. (NO) Dette produktet kan brukes på båndene 2,4 GHz og/eller 5 GHz og er begrenset til innendørs drift ved bruk av 5,15-5,35 GHz i EU-landene på listen i Storbritannia. (DK) Dette produkt kan benyttes på frekvensområderne på 2.4GHz og/eller 5GHz og er kun til indendørs brug, når det bruges på 5,15-5,35GHz i de angivne EU-lande og Storbritannien (NI).  
 (FI) Tämä tuotetta voidaan käyttää 2,4 GHz:n ja/tai 5 GHz:n taajuuksilla, ja se on rajoitettu ainoastaan sisäkäyttöön, kun sitä käytetään 5,15-5,35 GHz:n taajuudella luotetuissa EU-maissa ja Yhdistyneissä kuningaskunnissa (ja Pohjois-Irannissa).  
 (SE) Den här produkten kan använda frekvensbanden 2,4 GHz och/eller 5 GHz och är begränsad till endast inomhusanvändning när den används 5,15-5,35 GHz i de uppräknade EU-länderna och UK (NI).  
 (PT) Este produto pode ser operado nas bandas de 2,4 GHz e/ou 5 GHz e é restrito para utilização em espaços interiores apenas quando opera na frequência de 5,15-5,35 GHz nos países listados da UE e no Reino Unido (NI).  
 (GR) Αυτό το προϊόν μπορεί να χρησιμοποιείται στις ζώνες συχνοτήτων 2,4GHz ή/και 5GHz, και η χρήση επιτρέπεται μόνο σε εσωτερικούς χώρους όταν λειτουργεί στις 5,15-5,35GHz στις αναρτημένες χώρες της ΕΕ και στο Η.Β. (NI).  
 (HR) Ovaž proizvod može raditi u frekvencijskim opsegima od 2,4 GHz ili 5 GHz i njegova uporaba je ograničena na

zatvorene prostore samo kada radi u frekvencijskom opsegu od 5,15 - 5,35 GHz u navedenim državama članicama EU-a i u Ujedinjenom kraljevstvu (Severna Irsko).  
 (SI) Ta izdelek lahko deluje v 2,4- in/ali 5-GHz pasu in je pri delovanju v pasu od 5,15 do 5,35 GHz v navedenih državah EU in VB omejen samo na notranjo uporabo.  
 (RO) Acest produs poate fi operat în benzile de 2,4GHz și/sau 5GHz, și este restricționat la utilizare în interior la funcționare în 5,15-5,35GHz în țările din UE listate și în UK(NI).  
 (BG) Този продукт може да се използва в 2,4 GHz и/или 5GHz честотни пелти и е ограничен до използване в закрито сакво когато работи в диапазонa 5,15 - 5,35GHz в изброените страни от ЕС и Великобритания (Северна Ирландия).  
 (SK) Tento výrobok môže byť používaný v pásmach 2,4 GHz a/nebo 5 GHz a jeho používanie je obmedzené len na interier, ak sa používa v pásme 5,15 až 5,35 GHz v uvedených krajinách EU a Spojenom kráľovstve a Severnom Írsku.  
 (IS) Þessi vöru má nota á tölböndum 2,4 GHz og/ella tölböndum 5 GHz, þó einungis innanvörðu wöf notkun á milli 5,15 - 5,35 GHz í lígdrögum ESB-landanna og Bretlandi (N.I).  
 (MT) Dan il-prodott jista' jghadmed l-frekwenzji ta' 2,4GHz u/ljew 5GHz, u huwa ristrettat għal użu għewiss biss meta jghadmed f'5,15-5,35GHz fil-pajjiżi elenkati tal-UE u tar-Renju Unit(NI).  
**This product can be used in UK**  
 (UK) This product may be operated in 2.4GHz and/or 5GHz bands, and is restricted to indoor use only when operating in 5.15-5.35GHz in the UK. Please refer to the Warranty Guide for full details on restrictions.

## Technical Support

If you have any questions regarding the product installation, please contact our Technical Support. Toll free US/Canada: **1-855-373-4741** Regional phone numbers available at [www.trendnet.com/support](http://www.trendnet.com/support)

## TRENDnet

20675 Manhattan Place  
 Torrance, CA 90501  
 USA

## Product Warranty Registration

Please take a moment to register your product online. Go to [TRENDnet's website at: www.trendnet.com/register](http://www.trendnet.com/register)