

TRENDnet[®]



- **AC750 Wireless VDSL2 / ADSL2 + Modem Router**

TEW-816DRM

- Ghid de instalare rapidă (1)

1. Înainte de a începe

Conținutul pachetului

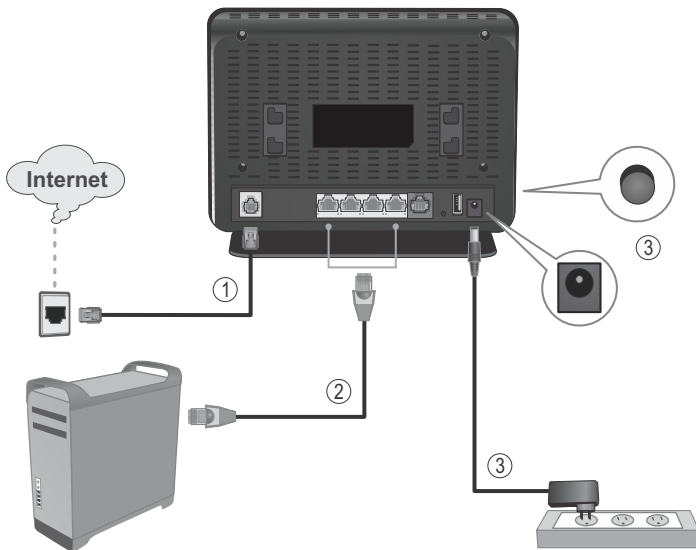
- TEW-816DRM
- Ghid de instalare rapidă
- CD-ROM (ghid)
- Adaptor de alimentare (12V DC, 1A)
- Cablu de rețea (1,5 m / 5 ft.)
- Cablu telefonic RJ-11 (1,8 m / 5.4 ft)

Cerințe sistem

- Un computer cu un adaptor de rețea cu fir sau fără fir și web browser-ul internet de bandă largă
- VDSL sau Internet ADSL la un furnizor de servicii Internet

2. Instalare

1. Conectați cablul de telefon RJ-11 pentru port de VDSL/ADSL modem TEW-816DRM, apoi la un conector telefonic.
2. Conectați port de rețea al computerului la modem pe porturile LAN.
3. Conectați adaptorul la modem, și apoi la o priză de putere. Împingeți comutatorul în poziția ON.

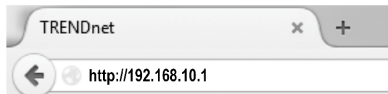


4. Pentru a confirma că dispozitivul este pe deplin funcțional, verificați că indicatorii de stare LED pe partea din față a modem sunt aprinse: **Putere** (verde), **DSL** (verde), **Wireless** (verde) și portul LAN (1, 2, 3, 4) computerul este conectat (verde).

3. VDSL Setup

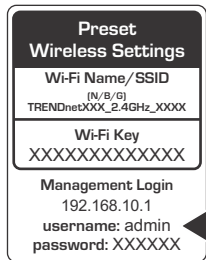
Notă: Este recomandat ca configurați modemul de la un computer prin cablu.

1. Deschideți browser-ul web, **Expertul de instalare** va apărea în mod automat. Dacă **Expertul de instalare** nu apare, de tip `http://192.168.10.1` în bara de adrese a browser-ului web, și apăsați introduce.



2. Conectați-vă folosind implicit numele de **Utilizator** și **Parola** situate pe autocolantul frontal sau eticheta de pe spatele modemului.

| Login to the TEW-816DRM | |
|--------------------------------------|--------------------------|
| Username : | <input type="text"/> |
| Password : | <input type="password"/> |
| Language : | English |
| <input type="button" value="Login"/> | |



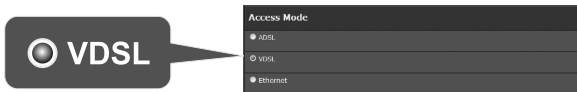
3. Odată ce sunteți autentificat, faceți clic pe **Parametrizare**, și apoi faceți clic pe **Expertul de instalare** pentru a începe configurarea modemului.

Notă: În exemplul de mai jos, ne va fi configurarea un tip de conexiune VDSL cu PPPoE. Dacă nu sunteți sigur de tipul de conexiune, contactați furnizorul de servicii Internet.

Setup Wizard

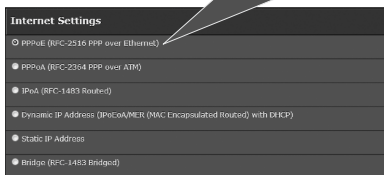


4. Selectați modul de conexiune Internet care doriți să configurați, și faceți clic pe **Următorul** pentru a continua.



5. Selectați tipul de conexiune la internet care doriți să configurați și faceți clic pe **Următorul** pentru a continua. PPPoE este selectată deoarece este un tip comun de conexiune. Test de tipul de conexiune cu ISP.

PPPoE (RFC-2516 PPP over Ethernet)



6. Selectați țara dumneavoastră și furnizorul de Server de Internet (dacă ISP-ul dumneavoastră nu este listat selectați celălalt). Apoi introduceți dumneavoastră alocate PPPoE Username și Password de al tău ISP. Faceți clic pe **Următorul** pentru a continua.

| | |
|-----------------------------|---------------------------|
| Country : | United States |
| Internet Service Provider : | ATT |
| WAN Mode : | DSL |
| DSL Mode : | ATM |
| Protocol : | PPPoE |
| 802.1Q VLAN ID : | 0 (0 = disable, 1 - 4094) |
| Encapsulation Mode : | LLC |
| VPI : | 0 (0-255) |
| VCI : | 35 (32-65535) |

PPPoE/PPPoA

Please enter your Username and Password as provided by your ISP (Internet Service Provider). Please enter the information exactly as shown taking note of upper and lower cases. Click "Next" to continue.

| | |
|--------------------|--------------------------|
| Username : | <input type="text"/> |
| Password : | <input type="password"/> |
| Confirm Password : | <input type="password"/> |

7. Revizuiți setările și faceți clic pe **Finalizare** pentru a finaliza instalarea.

| Setup Summary | |
|---|--------------|
| Below is a detailed summary of your settings. Please print this page out, or write the information on a piece of paper, so you can configure the correct settings on your wireless client adapters. | |
| Time Settings : | 1 |
| NTP Server 1 : | XXXXXXXXXXXX |
| NTP Server 2 : | XXXXXXXXXXXX |
| Time Zone : | PST |

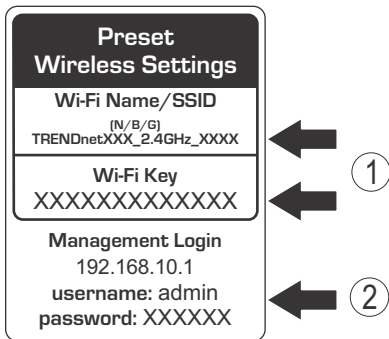
8. Verificați dacă următoarele statutul luminile sunt pe: **DSL** (verde) și **Internet** (verde).

9. Deschideți un browser web și introduceți o adresă de web (de exemplu, www.trendnet.com) pentru a verifica că aveți conexiune la Internet.

10. Instalarea **TEW-816DRM** este acum completă!

Notă:

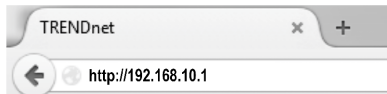
- Am pre-au criptat **TEW-816DRM** cu un unic WI-FI numele (SSID) și parola de Wi-Fi. Puteți găsi aceste setări pre-configurate pe eticheta de pe spatele modemului. Veți utiliza aceste informații pentru a conecta fără fir la modem. Pentru a schimba cheia Wi-Fi, consultați manualul de produs. Dacă modemul este resetat parola la Wi-Fi și numele de Wi-Fi, de asemenea, va reseta la setările din fabrică.
- Pentru a autentifica înapoi la pagina de gestionare modem, trebuie să știți modemul pe numele de utilizator și parola. Puteți găsi numele implicit de utilizator și parola pe eticheta de pe partea de jos a modemului.



4. ADSL Setup

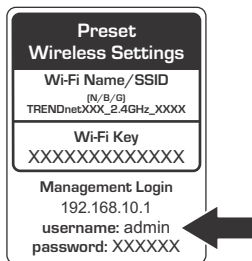
Notă: Este recomandat ca configurați modemul de la un computer prin cablu.

1. Deschideți browser-ul web, **Expertul de instalare** va apărea în mod automat. Dacă Expertul de instalare nu apare, de tip `http://192.168.10.1` în bara de adrese a browser-ului web, și apăsați introduce.



2. Conectați-vă folosind implicit numele de **Utilizator** și **Parola** situate pe autocolantul frontal sau eticheta de pe spatele modemului.

| Login to the TEW-816DRM | |
|--------------------------------------|--------------------------|
| Username : | <input type="text"/> |
| Password : | <input type="password"/> |
| Language : | English ▼ |
| <input type="button" value="Login"/> | |



3. Odată ce sunteți autentificat, faceți clic pe **Parametrizare**, și apoi faceți clic pe **Expertul de instalare** pentru a începe configurarea modemului.

Notă: În exemplul de mai jos, ne va fi configurarea un tip de conexiune VDSL cu PPPoE. Dacă nu sunteți sigur de tipul de conexiune, contactați furnizorul de servicii Internet.

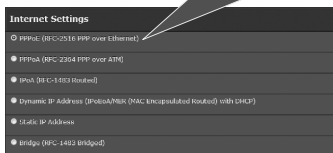


4. Selectați modul de conexiune Internet care doriți să configurați, și faceți clic pe **Următorul** pentru a continua.



5. Selectați tipul de conexiune la internet care doriți să configurați și faceți clic pe **Următorul** pentru a continua. PPPoE este selectată deoarece este un tip comun de conexiune. Test de tipul de conexiune cu ISP.

PPPoE (RFC-2516 PPP over Ethernet)



6. Selectați Auto-detectă să aibă router detecta automat setările VPI/VCI. Sau selectați Manual pentru a introduce manual setările. Faceți clic pe **Următorul** pentru a continua. Vă rugăm să așteptați în timp ce modem scanează pentru setările VPI și VCI. Dacă modemul este probleme cu detectarea setările VPI și VCI, vă rugăm să faceți clic pe **Manual de selecție**. Apoi contactați dumneavoastră Internet Service Provider (ISP) pentru setările VPI și VCI.



7. Selectați țara dumneavoastră și furnizorul de Server de Internet (dacă ISP-ul dumneavoastră nu este listat selectați celălalt). Apoi introduceți dumneavoastră alocate PPPoE Username și Password de al tău ISP. Faceți clic pe **Următorul** pentru a continua.

Country : United States

Internet Service Provider : ATT

WAN Mode : DSL

DSL Mode : ATM

Protocol : PPPoE

802.1Q VLAN ID : 0 (0 = disable, 1 - 4094)

Encapsulation Mode : LLC

VPI : 0 (0-255)

VCI : 35 (32-65535)

PPPoE/PPPoA

Please enter your Username and Password as provided by your ISP (Internet Service Provider). Please enter the information exactly as shown taking note of upper and lower cases. Click "Next" to continue.

Username : _____

Password : _____

Confirm Password : _____

8. Revizuiți setările și faceți clic pe **Finalizare** pentru a finaliza instalarea.

Setup Summary

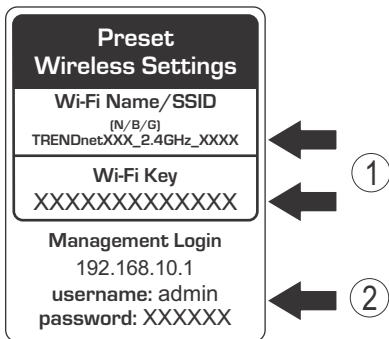
Below is a detailed summary of your settings. Please print this page out, or write the information on a piece of paper, so you can configure the correct settings on your wireless client adapters.

| | |
|-----------------|------------|
| Time Settings : | 1 |
| NTP Server 1 : | XXXXXXXXXX |
| NTP Server 2 : | XXXXXXXXXX |
| Time Zone : | PST |

9. Verificați dacă următoarele statutul luminile sunt pe: **DSL** (verde) și **Internet** (verde).
10. Deschideți un browser web și introduceți o adresă de web (de exemplu, www.trendnet.com) pentru a verifica că aveți conexiune la Internet
11. Instalarea **TEW-816DRM** este acum completă!

Notă:

- ① Am pre-au criptat **TEW-816DRM** cu un unic WI-FI numele (SSID) și parola de Wi-Fi. Puteți găsi aceste setări pre-configurate pe eticheta de pe spatele modemului. Veți utiliza aceste informații pentru a conecta fără fir la modem. Pentru a schimba cheia Wi-Fi, consultați manualul de produs. Dacă modemul este resetat parola la Wi-Fi și numele de Wi-Fi, de asemenea, va reseta la setările din fabrică.
- ② Pentru a autentifica înapoi la pagina de gestionare modem, trebuie să știți modemul pe numele de utilizator și parola. Puteți găsi numele implicit de utilizator și parola pe eticheta de pe partea de jos a modemului.



Pentru informații detaliate privind acest modem de configurare și setările avansate, vă rugăm să consultați CD-ROM de Ghidul utilizatorului, sau TRENDnet pe site-ul la <http://www.trendnet.com> vă rugăm să vizitați www.trendnet.com pentru actualizări de produs și suport online.

GPL/LGPL General Information

This TRENDnet product includes free software written by third party developers. These codes are subject to the GNU General Public License ("GPL") or GNU Lesser General Public License ("LGPL"). These codes are distributed WITHOUT WARRANTY and are subject to the copyrights of the developers. TRENDnet does not provide technical support for these codes. The details of the GNU GPL and LGPL are included in the product CD-ROM.

Please also go to (<http://www.gnu.org/licenses/gpl.txt>) or (<http://www.gnu.org/licenses/lgpl.txt>) for specific terms of each license.

The source codes are available for download from TRENDnet's web site (http://trendnet.com/downloads/list_gpl.asp) for at least three years from the product shipping date.

You could also request the source codes by contacting TRENDnet.

20675 Manhattan Place, Torrance, CA 90501, USA. Tel: +1-310-961-5500 Fax: +1-310-961-5511

Informations générales GPL/LGPL

Ce produit TRENDnet comprend un logiciel libre gratuit par des programmeurs tiers. Ces codes sont sujet à la GNU General Public License ("GPL" Licence publique générale GNU) ou à la GNU Lesser General Public License ("LGPL" Licence publique générale limitée GNU). Ces codes sont distribués SANS GARANTIE et sont sujets aux droits d'auteurs des programmeurs. TRENDnet ne fournit pas d'assistance technique pour ces codes. Les détails concernant les GPL et LGPL GNU sont repris sur le CD-ROM du produit.

Veuillez également vous rendre en (<http://www.gnu.org/licenses/gpl.txt>) ou en (<http://www.gnu.org/licenses/lgpl.txt>) pour les conditions spécifiques de chaque licence.

Les codes source sont disponibles au téléchargement sur le site Internet de TRENDnet web site (http://trendnet.com/downloads/list_gpl.asp) durant au moins 3 ans à partir de la date d'expédition du produit.

Vous pouvez également demander les codes source en contactant TRENDnet.

20675 Manhattan Place, Torrance, CA 90501, USA. Tel: +1-310-961-5500 Fax: +1-310-961-5511

Allgemeine Informationen zu GPL/LGPL

Dieses Produkt enthält die freie Software "neffilter/iptables" (© 2000-2004 neffilter project <http://www.neffilter.org>) und die freie Software „Linux „mtid“ (Memory Technology Devices) Implementation (© 2000 David Woodhouse), erstmals integriert in Linux Version 2.4.0-test 3 v. 10.07.2000 (<http://www.kernel.org/pub/linux/kernel/v2.4/old-test-kernels/linux-2.4.0-test3.tar.bz2>), sowie weitere freie Software. Sie haben durch den Erwerb dieses Produktes keinerlei Gewährleistungsansprüche gegen die Berechtigten an der oben genannten Software erworben; weil diese die Software kostenfrei lizenzieren gewähren sie keine Haftung gemäß unten abgedruckten Lizenzbedingungen. Die Software darf von jedermann im Quell- und Objektcode unter Beachtung der Lizenzbedingungen der GNU General Public License Version 2, und GNU Lesser General Public License (LGPL) vervielfältigt, verbreitet und verarbeitet werden.

Die Lizenz ist unten im englischsprachigen Originalwortlaut wiedergegeben. Eine nichtoffizielle Übersetzung in die deutsche Sprache finden Sie im Internet unter (<http://www.gnu.de/documents/gpl-2.0.de.html>). Eine allgemeine öffentliche GNU Lizenz befindet sich auch auf der mitgelieferten CD-ROM.

Sie können Quell- und Objektcode der Software für mindestens drei Jahre auf unserer Homepage www.trendnet.com im Downloadbereich (http://trendnet.com/langen/downloads/list_gpl.asp) downloadend. Sofern Sie nicht über die Möglichkeit des Downloads verfügen können Sie bei TRENDnet.

20675 Manhattan Place, Torrance, CA 90501 - U.S.A. -, Tel.: +1-310-961-5500, Fax: +1-310-961-5511 die Software anfordern.

Información general sobre la GPL/LGPL

Este producto de TRENDnet incluye un programa gratuito desarrollado por terceros. Estos códigos están sujetos a la Licencia pública general de GNU ("GPL") o la Licencia pública general limitada de GNU ("LGPL"). Estos códigos son distribuidos SIN GARANTÍA y están sujetos a las leyes de propiedad intelectual de sus desarrolladores. TRENDnet no ofrece servicio técnico para estos códigos. Los detalles sobre las licencias GPL y LGPL de GNU se incluyen en el CD-ROM del producto.

Consulte también el (<http://www.gnu.org/licenses/gpl.txt>) ó el (<http://www.gnu.org/licenses/lgpl.txt>) para ver las cláusulas específicas de cada licencia.

Los códigos fuentes están disponibles para ser descargados del sitio Web de TRENDnet (http://trendnet.com/downloads/list_gpl.asp) durante por lo menos tres años a partir de la fecha de envío del producto.

También puede solicitar el código fuente llamando a TRENDnet.
20675 Manhattan Place, Torrance, CA 90501, USA. Tel: +1-310-961-5500 Fax: +1-310-961-5511

Общая информация о лицензиях GPL/LGPL

В состав данного продукта TRENDnet входит бесплатное программное обеспечение, написанное сторонними разработчиками. Это ПО распространяется на условиях лицензий GNU General Public License ("GPL") или GNU Lesser General Public License ("LGPL"). Программы распространяются БЕЗ ГАРАНТИИ и охраняются авторскими правами разработчиков. TRENDnet не оказывает техническую поддержку этого программного обеспечения. Подробное описание лицензий GNU GPL и LGPL можно найти на компакт-диске, прилагаемом к продукту.

В пунктах (<http://www.gnu.org/licenses/gpl.txt>) и (<http://www.gnu.org/licenses/lgpl.txt>) изложены конкретные условия каждой из лицензий.

Исходный код программ доступен для загрузки с веб-сайта TRENDnet (http://trendnet.com/downloads/list_gpl.asp) в течение, как минимум, трех лет со дня поставки продукта.

Кроме того, исходный код можно запросить по адресу TRENDnet.
20675 Manhattan Place, Torrance, CA 90501, USA. Tel: +1-310-961-5500 Fax: +1-310-961-5511

GPL/LGPL informações Gerais

Este produto TRENDnet inclui software gratuito desenvolvido por terceiros. Estes códigos estão sujeitos ao GPL (GNU General Public License) ou ao LGPL (GNU Lesser General Public License). Estes códigos são distribuídos SEM GARANTIA e estão sujeitos aos direitos autorais dos desenvolvedores. TRENDnet não presta suporte técnico a estes códigos. Os detalhes do GNU GPL e do LGPL estão no CD-ROM do produto. Favor acessar <http://www.gnu.org/licenses/gpl.txt> ou <http://www.gnu.org/licenses/lgpl.txt> para os termos específicos de cada licença.

Os códigos fonte estão disponíveis para download no site da TRENDnet (http://trendnet.com/langen/downloads/list_gpl.asp) por pelo menos três anos da data de embarque do produto.

Você também pode solicitar os códigos fonte contactando TRENDnet, 20675 Manhattan Place, Torrance, CA 90501, USA.
Tel: +1-310-961-5500, Fax: +1-310-961-5511.

GPL/LGPL üldinformatsioon

See TRENDneti toode sisaldab vaba tarkvara, mis on kirjutatud kolmanda osapoole poolt. Koodid on allutatud GNU (General Public License) Üldise Avaliku Litsentsi (GPL) või GNU (Lesser General Public License) ("LGPL") Vähem Üldine Avalik Litsentsiga. Koode vahendatakse ILMA GARANTIITA ja need on allutatud arendajate poolt. TRENDnet ei anna koodele tehnilist tuge. Detailsemat infot GNU GPL ja LGPL kohta leiate toote CD-ROMil. Infot mõlema litsentsi spetsiifiliste terminite kohta leiate (<http://www.gnu.org/licenses/gpl.txt>) või (<http://www.gnu.org/licenses/lgpl.txt>).

Infot mõlema litsentsi spetsiifiliste terminite kohta leiate (<http://www.gnu.org/licenses/gpl.txt>) või (<http://www.gnu.org/licenses/lgpl.txt>). Lähtekoodi on võimalik alla laadida TRENDneti kodulehelt (http://trendnet.com/langen/downloads/list_gpl.asp) kolme aasta jooksul alates toote kättesaamise kuupäevast.

Samuti võite lähtekoodi paluda TRENDnet'ilt, 20675 Manhattan Place, Torrance, CA 90501, USA. Tel: +1-310-961-5500, Fax: +1-310-961-5511.

Limited Warranty

TRENDnet warrants its products against defects in material and workmanship, under normal use and service, for the following length of time from the date of purchase. Warranty: 3 year limited warranty (When Applicable: 1 year warranty for power adapter, power supply, and cooling fan components.) Visit TRENDnet.com to review the full warranty policy, rights, and restrictions for this product.

Garantie Limitée

TRENDnet garantit ses produits contre les défauts matériels et de fabrication, dans des conditions normales d'utilisation et de service, pour les durées suivantes, à compter de la date de leur achat. Limitée: 3 ans de garantie limitée (Si applicable: 1 an de garantie sur l'adaptateur secteur, l'alimentation en énergie et les composants du ventilateur de refroidissement.) Visitez TRENDnet.com pour lire la politique complète de garantie, les droits et les restrictions s'appliquant à ce produit.

Begrenzte Garantie

TRENDnet garantiert, dass seine Produkte bei normaler Benutzung und Wartung während der nachfolgend genannten Zeit ab dem Kaufdatum keine Material- und Verarbeitungsschäden aufweisen. Garantie: 3-Jahres-Garantie (Soweit zutreffend: 1 Jahr Garantie für Netzteil, Stromkabel und Ventilator.) Alle Garantiebedingungen, Rechte und Einschränkungen für dieses Produkt finden Sie auf TRENDnet.com.

Garantía Limitada

TRENDnet garantiza sus productos contra defectos en los materiales y mano de obra, bajo uso y servicio normales, durante el siguiente periodo de tiempo a partir de la fecha de compra. Garantía: 3 años (Cuando proceda: 1 año de garantía para componentes de adaptadores de corriente, fuente de alimentación y ventiladores de refrigeración.) Visite TRENDnet.com para revisar la política de garantía, derechos y restricciones para este producto.

Ограниченная гарантия

Гарантия компании TRENDnet распространяется на дефекты, возникшие по вине производителя, при соблюдении условий эксплуатации и обслуживания в течение установленного периода с момента приобретения. (Продукт: Ограниченная гарантия: Трехлетняя ограниченная гарантия (Распространяется: На протяжении 1 года на силовые адаптеры, источники питания и компоненты вентилятора охлаждения) Полную версию гарантийных обязательств, а также права пользователя и ограничения при эксплуатации данного продукта смотрите на вебсайте TRENDnet.com.

Garantia Limitada

TRENDnet garante seus produtos contra defeitos em material e mão de obra, sob condições normais de uso e serviço, pelo seguinte tempo a partir da data da compra. Garantia: Garantia limitada de 3 anos. (Quando aplicável: 1 ano de garantia para adaptador de tensão, fonte e componentes de ventoinhas). Visite TRENDnet.com para conhecer a política de garantia completa, direitos e restrições para este produto.)

Piiratud garantii

TRENDneti tavatingimustes kasutatavatel ja hooldatavatel toodetel on järgmise ajavahemiku jooksul (alates ostukuupäevast) tootmis-ja materjalidefektide garantii. garantii: 3-aastane piiratud garantii. (Garantii kohaldatakse: toiteadapteri, toiteallika ja jahutusventilaatori osadel on 1-aastane garantii.) Täisgarantii põhimõtete, õiguste ja piirangute kohta leiate lisateavet saidilt TRENDnet.com.

Гарантія компанії

Гарантія компанії TRENDnet поширюється на дефекти, що виникли з вини виробника, при дотриманні умов експлуатації та обслуговування протягом встановленого періоду з моменту придбання. (Продукт: Обмежена гарантія: 3 роки обмеженої гарантії (Поширюється: Протягом 1 року на силові адаптери, джерела живлення і компоненти вентилятора охолодження) Повну версію гарантійних зобов'язань, а також права користувача та обмеження при експлуатації даного продукту дивіться на вебсайті TRENDnet.com.

Certifications

This device can be expected to comply with Part 15 of the FCC Rules provided it is assembled in exact accordance with the instructions provided with this kit.

Operation is subject to the following conditions:

- (1) This device may not cause harmful interference
- (2) This device must accept any interference received including interference that may cause undesired operation.



Waste electrical and electronic products must not be disposed of with household waste. Please recycle where facilities exist. Check with your Local Authority or Retailer for recycling advice.

Applies to PoE Products Only: This product is to be connected only to PoE networks without routing to the outside plant.

Note

The Manufacturer is not responsible for any radio or TV interference caused by unauthorized modifications to this equipment. Such modifications could void the user's authority to operate the equipment.

Advertencia

En todos nuestros equipos se mencionan claramente las características del adaptador de alimentación necesario para su funcionamiento. El uso de un adaptador distinto al mencionado puede producir daños físicos y/o daños al equipo conectado. El adaptador de alimentación debe operar con voltaje y frecuencia de la energía eléctrica domiciliar existente en el país o zona de instalación.

Technical Support

If you have any questions regarding the product installation, please contact our Technical Support.

Toll free US/Canada: 1-866-845-3673

Regional phone numbers available
at www.trendnet.com/support

Product Warranty Registration

Please take a moment to register your product online. Go to TRENDnet's website at:
<http://www.trendnet.com/register>

TRENDnet

20675 Manhattan Place, Torrance, CA 90501, USA

Copyright © 2015. All Rights Reserved. TRENDnet.