

TRENDnet[®]



- AC750 Draadloze VDLS2/ADSL 2 + Modem Router

TEW-816DRM

- Snel-installatiegids (1)

TEW-816DRM (V1)/03.25.2015

1. Voor u aan de slag gaat

Inhoud van de verpakking

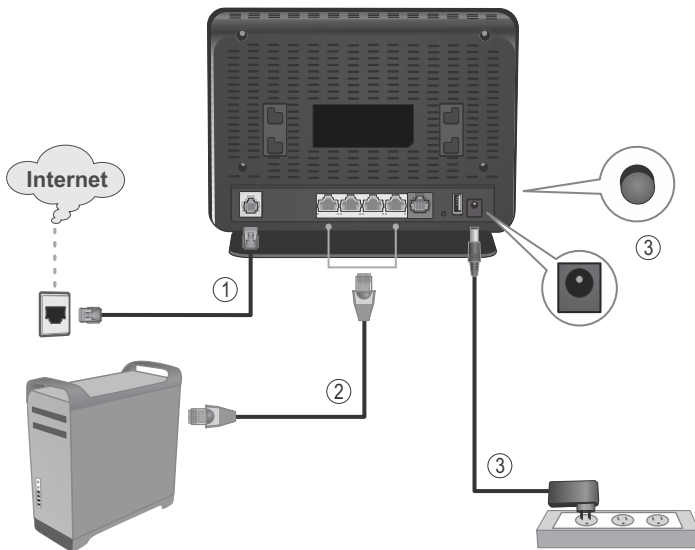
- TEW-816DRM
- Handleiding voor snelle installatie
- CD-ROM (User's guide)
- Adapter van de macht (12V DC, 1A)
- Netwerkkabel (1,5 meter/5 ft.)
- RJ-11 telefoonkabel (1,8 m/5.4 ft)

Minimale eisen

- Een computer met een bekabeld of draadloos netwerkadapter en webbrowser breedband internet
- VDSL of ADSL Internet van een Internet serviceprovider

2. Installatie

1. Sluit de kabel van de telefoon RJ-11 aan de TEW-816DRM modem VDSL/ADSL-poort, vervolgens in een telefoonaansluiting.
2. Sluit de netwerkpoort van de computer aan op een van LAN-poorten van de modem.
3. Sluit de adapter van de macht naar de modem, en vervolgens naar een stopcontact. Druk op de aan-/ uitschakelaar naar de **ON** positie.

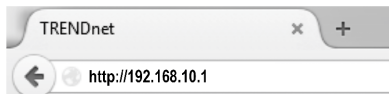


4. Om te bevestigen dat het apparaat volledig functioneel is, Controleer de status-LED-indicatoren aan de voorzijde van de modem zijn verlicht: **Power** (groen), **DSL** (groen), draadloze (groen) en de LAN-poort (1, 2, 3, 4) uw computer is aangesloten (groen).

3. VDSL Setup

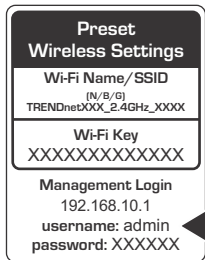
Opmerking: Het wordt aanbevolen dat u de modem van een bekabelde computer configureren.

1. Open uw webbrowser, de Setup wizard zal automatisch verschijnen. Als de wizard setup niet wordt weergegeven, type `http://192.168.10.1` in de adresbalk van uw webbrowser en druk op invoeren.



2. Aanmelden met behulp van standaard gebruikersnaam en wachtwoord gelegen op de voorste sticker of het etiket op de achterkant van het modem.

Login to the TEW-816DRM	
Username :	<input type="text"/>
Password :	<input type="password"/>
Language :	English ▼
<input type="button" value="Login"/>	



3. Zodra u bent ingelogd, klik op **Setup** en klik vervolgens op **Setup Wizard** om te beginnen met het configureren van de modem.

Opmerking: In het voorbeeld hieronder, wij gaat configureren een verbindingstype VDSL met PPPoE. Als u over uw verbindingstype twijfelt, neem dan contact op met uw Internet-provider.

Setup Wizard

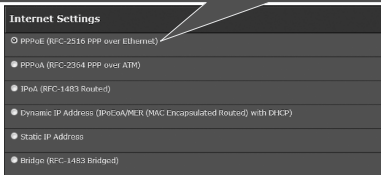


4. Selecteer het type Internet-verbinding configureren, en klik op **Volgende** om door te gaan.



5. Selecteer het type Internet-verbinding configureren, en klik op **Volgende**. PPPoE is geselecteerd omdat het is een gemeenschappelijk type. Bevestig uw verbindingstype met uw ISP.

○ PPPoE (RFC-2516 PPP over Ethernet)



6. Selecteer uw land en de Internet Server Provider (als uw ISP niet in de lijst Selecteer Overig). Voer vervolgens uw toegewezen PPPoE Username en wachtwoord van uw Internetprovider. Klik op **Volgende** om door te gaan.

Country :	United States
Internet Service Provider :	ATT
WAN Mode :	DSL
DSL Mode :	ATM
Protocol :	PPPoE
802.1Q VLAN ID :	0 (0 - disable, 1 - 4094)
Encapsulation Mode :	LLC
VPI :	0 (0-255)
VCI :	35 (32-65535)

PPPoE/PPPoA

Please enter your Username and Password as provided by your ISP (Internet Service Provider). Please enter the information exactly as shown taking note of upper and lower cases. Click "Next" to continue.

Username :	
Password :	
Confirm Password :	

7. Controleer uw instellingen en klik op **Voltooien** om installatie te voltooien.

Setup Summary	
Below is a detailed summary of your settings. Please print this page out, or write the information on a piece of paper, so you can configure the correct settings on your wireless client adapters.	
Time Settings :	1
NTP Server 1 :	XXXXXXXXXX
NTP Server 2 :	XXXXXXXXXX
Time Zone :	PST

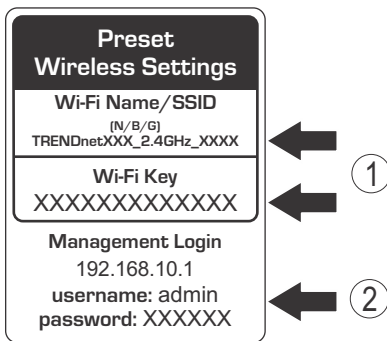
8. Controleer dat de volgende statuslampjes staan: **DSL** (groen) en **Internet** (groen).

9. Open een webbrowser en voer een webadres (bijvoorbeeld, www.trendnet.com) om te controleren of hebt u een Internet-verbinding.

10. Installatie van uw router **TEW-816DRM** is nu compleet!

Opmerking:

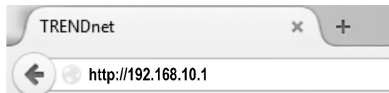
- ① We hebben vooraf de TEW-816DRM met een unieke WI-FI netwerknaam (SSID) en Wi-Fi wachtwoord gecodeerd. U kunt deze vooraf geconfigureerde instellingen vinden op het etiket op de achterkant van het modem. U zal deze informatie draadloos verbinding maken met de modem. Als u wilt wijzigen de Wi-Fi-toets, verwijzen naar de producthandleiding. Als de modem wordt teruggesteld het wachtwoord Wi-Fi en de Wi-Fi-naam ook teruggezet naar de fabrieksinstellingen.
- ② Terug om in te loggen naar de modem beheerpagina, zal u moeten weten de gebruikersnaam en het wachtwoord van de modem. U kunt de standaardgebruikersnaam en het wachtwoord vinden op het etiket op de onderkant van de modem.



4. ADSL Setup

Opmerking: Het wordt aanbevolen dat u de modem van een bekabelde computer configureren.

1. open uw webbrowser, de Setup wizard zal automatisch verschijnen. Als de wizard setup niet wordt weergegeven, type `http://192.168.10.1` in de adresbalk van uw webbrowser en druk op invoeren.



2. Aanmelden met behulp van standaard **Gebruikersnaam** en **Wachtwoord** gelegen op de voorste sticker of het etiket op de achterkant van het modem.

Login to the TEW-816DRM	
Username :	<input type="text"/>
Password :	<input type="password"/>
Language :	English ▾
<input type="button" value="Login"/>	

Preset Wireless Settings	
Wi-Fi Name/SSID	(N/B/G) TRENDnetXXX_2.4GHz_XXXX
Wi-Fi Key	XXXXXXXXXXXXXXXX
Management Login	192.168.10.1
username:	admin
password:	XXXXXX

3. Zodra u bent ingelogd, klik op Setup en klik **Vervolgens** op **Setup Wizard** om te beginnen met het configureren van de modem.

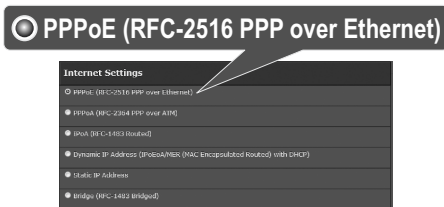
Opmerking: In het voorbeeld hieronder, wij gaat configureren een verbindingstype ADSL met PPPoE. Als u over uw verbindingstype twijfelt, neem dan contact op met uw Internet-provider.



4. Selecteer de Internet verbindingsmodus die u wilt configureren, en klik op **Volgende** om door te gaan.



5. Selecteer het type Internet-verbinding configureren, en klik op **Volgende**. PPPoE is geselecteerd omdat het is een gemeenschappelijk type. Bevestig uw verbindingstype met uw ISP.



6. Selecteer Auto-detect dat router uw VPI/VCI-instellingen automatisch detecteren. Selecteer **Manual** uw instellingen handmatig invoeren. Klik op **Volgende** om door te gaan. Wacht totdat de modem naar de juiste instellingen voor de VPI en VCI zoekt. Als de modem is problemen opsporen van de juiste VPI en VCI-instellingen, klik op **Handmatige selectie**. Neem dan contact op met uw Internet Service Provider (ISP) voor de juiste instellingen voor de VPI en VCI.



7. Selecteer uw land en de Internet Server Provider (als uw ISP niet in de lijst Selecteer Overig). Voer vervolgens uw toegewezen PPPoE Username en wachtwoord van uw Internetprovider. Klik op **Volgende** om door te gaan.

Country :	United States
Internet Service Provider :	ATT
WAN Mode :	DSL
DSL Mode :	ATM
Protocol :	PPPoE
802.1Q VLAN ID :	0 (0 = disable, 1 - 4094)
Encapsulation Mode :	LLC
VPI :	0 (0-255)
VCI :	35 (32-65535)
PPPoE/PPPoA	
Please enter your Username and Password as provided by your ISP (Internet Service Provider). Please enter the information exactly as shown taking note of upper and lower cases. Click "Next" to continue.	
Username :	<input type="text"/>
Password :	<input type="password"/>
Confirm Password :	<input type="password"/>

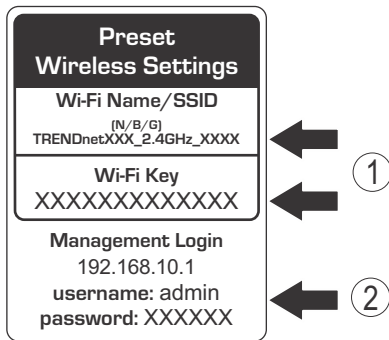
8. Controleer uw instellingen en klik op **Voltoeien** om installatie te voltooien.

Setup Summary	
Below is a detailed summary of your settings. Please print this page out, or write the information on a piece of paper, so you can configure the correct settings on your wireless client adapters.	
Time Settings :	1
NTP Server 1 :	XXXXXXXXXX
NTP Server 2 :	XXXXXXXXXX
Time Zone :	PST

9. Controleer dat de volgende statuslampjes staan: **DSL** (groen) en **Internet** (groen).
10. Open een webbrowser en voer een webadres (bijvoorbeeld, www.trendnet.com) om te controleren of hebt u een Internet-verbinding.
11. Installatie van uw **TEW-816DRM** wireless modemrouter is nu compleet!

Opmerking:

- ① We hebben vooraf de TEW-816DRM met een unieke Wi-Fi netwerknaam (SSID) en Wi-Fi wachtwoord gecodeerd. U kunt deze vooraf geconfigureerde instellingen vinden op het etiket op de achterkant van het modem. U zal deze informatie draadloos verbinding maken met de modem. Als u wilt wijzigen de Wi-Fi-toets, verwijzen naar de producthandleiding. Als de modem wordt teruggesteld het wachtwoord Wi-Fi en de Wi-Fi-naam ook teruggesteld naar de fabrieksinstellingen.
- ② Terug om in te loggen naar de modem beheerpagina, zal u moeten weten de gebruikersnaam en het wachtwoord van de modem. U kunt de standaardgebruikersnaam en het wachtwoord vinden op het etiket op de onderkant van de modem.



Voor gedetailleerde informatie over de modem configuratie en geavanceerde instellingen, verwijzen wij u naar de User Guide CD-ROM, of bezoek www.trendnet.com voor productupdates en on line ondersteuning van TRENDnet-website o www.trendnet.com.

GPL/LGPL General Information

This TRENDnet product includes free software written by third party developers. These codes are subject to the GNU General Public License ("GPL") or GNU Lesser General Public License ("LGPL"). These codes are distributed WITHOUT WARRANTY and are subject to the copyrights of the developers. TRENDnet does not provide technical support for these codes. The details of the GNU GPL and LGPL are included in the product CD-ROM.

Please also go to (<http://www.gnu.org/licenses/gpl.txt>) or (<http://www.gnu.org/licenses/lgpl.txt>) for specific terms of each license.

The source codes are available for download from TRENDnet's web site (http://trendnet.com/downloads/list_gpl.asp) for at least three years from the product shipping date.

You could also request the source codes by contacting TRENDnet.

20675 Manhattan Place, Torrance, CA 90501, USA. Tel: +1-310-961-5500 Fax: +1-310-961-5511

Informations générales GPL/LGPL

Ce produit TRENDnet comprend un logiciel libre gratuit par des programmeurs tiers. Ces codes sont sujet à la GNU General Public License ("GPL" Licence publique générale GNU) ou à la GNU Lesser General Public License ("LGPL" Licence publique générale limitée GNU). Ces codes sont distribués SANS GARANTIE et sont sujets aux droits d'auteurs des programmeurs. TRENDnet ne fournit pas d'assistance technique pour ces codes. Les détails concernant les GPL et LGPL GNU sont repris sur le CD-ROM du produit.

Veuillez également vous rendre en (<http://www.gnu.org/licenses/gpl.txt>) ou en (<http://www.gnu.org/licenses/lgpl.txt>) pour les conditions spécifiques de chaque licence.

Les codes source sont disponibles au téléchargement sur le site Internet de TRENDnet web site (http://trendnet.com/downloads/list_gpl.asp) durant au moins 3 ans à partir de la date d'expédition du produit.

Vous pouvez également demander les codes source en contactant TRENDnet.

20675 Manhattan Place, Torrance, CA 90501, USA. Tel: +1-310-961-5500 Fax: +1-310-961-5511

Allgemeine Informationen zu GPL/LGPL

Dieses Produkt enthält die freie Software "neffilter/iptables" (© 2000-2004 neffilter project <http://www.neffilter.org>) und die freie Software „Linux „mtid“ (Memory Technology Devices) Implementation (© 2000 David Woodhouse), erstmals integriert in Linux Version 2.4.0-test 3 v. 10.07.2000 (<http://www.kernel.org/pub/linux/kernel/v2.4/old-test-kernels/linux-2.4.0-test3.tar.bz2>), sowie weitere freie Software. Sie haben durch den Erwerb dieses Produktes keinerlei Gewährleistungsansprüche gegen die Berechtigten an der oben genannten Software erworben; weil diese die Software kostenfrei lizenzieren gewähren sie keine Haftung gemäß unten abgedruckten Lizenzbedingungen. Die Software darf von jedermann im Quell- und Objektcode unter Beachtung der Lizenzbedingungen der GNU General Public License Version 2, und GNU Lesser General Public License (LGPL) vervielfältigt, verbreitet und verarbeitet werden.

Die Lizenz ist unten im englischsprachigen Originalwortlaut wiedergegeben. Eine nichtoffizielle Übersetzung in die deutsche Sprache finden Sie im Internet unter (<http://www.gnu.de/documents/gpl-2.0.de.html>). Eine allgemeine öffentliche GNU Lizenz befindet sich auch auf der mitgelieferten CD-ROM.

Sie können Quell- und Objektcode der Software für mindestens drei Jahre auf unserer Homepage www.trendnet.com im Downloadbereich (http://trendnet.com/langen/downloads/list_gpl.asp) downloadend. Sofern Sie nicht über die Möglichkeit des Downloads verfügen können Sie bei TRENDnet.

20675 Manhattan Place, Torrance, CA 90501 - U.S.A. -, Tel.: +1-310-961-5500, Fax: +1-310-961-5511 die Software anfordern.

Información general sobre la GPL/LGPL

Este producto de TRENDnet incluye un programa gratuito desarrollado por terceros. Estos códigos están sujetos a la Licencia pública general de GNU ("GPL") o la Licencia pública general limitada de GNU ("LGPL"). Estos códigos son distribuidos SIN GARANTÍA y están sujetos a las leyes de propiedad intelectual de sus desarrolladores. TRENDnet no ofrece servicio técnico para estos códigos. Los detalles sobre las licencias GPL y LGPL de GNU se incluyen en el CD-ROM del producto.

Consulte también el (<http://www.gnu.org/licenses/gpl.txt>) ó el (<http://www.gnu.org/licenses/lgpl.txt>) para ver las cláusulas específicas de cada licencia.

Los códigos fuentes están disponibles para ser descargados del sitio Web de TRENDnet (http://trendnet.com/downloads/list_gpl.asp) durante por lo menos tres años a partir de la fecha de envío del producto.

También puede solicitar el código fuente llamando a TRENDnet.
20675 Manhattan Place, Torrance, CA 90501, USA. Tel: +1-310-961-5500 Fax: +1-310-961-5511

Общая информация о лицензиях GPL/LGPL

В состав данного продукта TRENDnet входит бесплатное программное обеспечение, написанное сторонними разработчиками. Это ПО распространяется на условиях лицензий GNU General Public License ("GPL") или GNU Lesser General Public License ("LGPL"). Программы распространяются БЕЗ ГАРАНТИИ и охраняются авторскими правами разработчиков. TRENDnet не оказывает техническую поддержку этого программного обеспечения. Подробное описание лицензий GNU GPL и LGPL можно найти на компакт-диске, прилагаемом к продукту.

В пунктах (<http://www.gnu.org/licenses/gpl.txt>) и (<http://www.gnu.org/licenses/lgpl.txt>) изложены конкретные условия каждой из лицензий.

Исходный код программ доступен для загрузки с веб-сайта TRENDnet (http://trendnet.com/downloads/list_gpl.asp) в течение, как минимум, трех лет со дня поставки продукта.

Кроме того, исходный код можно запросить по адресу TRENDnet.
20675 Manhattan Place, Torrance, CA 90501, USA. Tel: +1-310-961-5500 Fax: +1-310-961-5511

GPL/LGPL informações Gerais

Este produto TRENDnet inclui software gratuito desenvolvido por terceiros. Estes códigos estão sujeitos ao GPL (GNU General Public License) ou ao LGPL (GNU Lesser General Public License). Estes códigos são distribuídos SEM GARANTIA e estão sujeitos aos direitos autorais dos desenvolvedores. TRENDnet não presta suporte técnico a estes códigos. Os detalhes do GNU GPL e do LGPL estão no CD-ROM do produto. Favor acessar <http://www.gnu.org/licenses/gpl.txt> ou <http://www.gnu.org/licenses/lgpl.txt> para os termos específicos de cada licença.

Os códigos fonte estão disponíveis para download no site da TRENDnet (http://trendnet.com/langen/downloads/list_gpl.asp) por pelo menos três anos da data de embarque do produto.

Você também pode solicitar os códigos fonte contactando TRENDnet, 20675 Manhattan Place, Torrance, CA 90501, USA.
Tel: +1-310-961-5500, Fax: +1-310-961-5511.

GPL/LGPL üldinformatsioon

See TRENDneti toode sisaldab vaba tarkvara, mis on kirjutatud kolmanda osapoole poolt. Koodid on allutatud GNU (General Public License) Üldise Avaliku Litsentsi (GPL) või GNU (Lesser General Public License) ("LGPL") Vähem Üldine Avalik Litsentsiga. Koode vahendatakse ILMA GARANTIITA ja need on allutatud arendajate poolt. TRENDnet ei anna koodele tehnilist tuge. Detailsemat infot GNU GPL ja LGPL kohta leiate toote CD-ROMil. Infot mõlema litsentsi spetsiifiliste terminite kohta leiate (<http://www.gnu.org/licenses/gpl.txt>) või (<http://www.gnu.org/licenses/lgpl.txt>).

Infot mõlema litsentsi spetsiifiliste terminite kohta leiate (<http://www.gnu.org/licenses/gpl.txt>) või (<http://www.gnu.org/licenses/lgpl.txt>). Lähtekoodi on võimalik alla laadida TRENDneti kodulehelt (http://trendnet.com/langen/downloads/list_gpl.asp) kolme aasta jooksul alates toote kättesaamise kuupäevast.

Samuti võite lähtekoodi paluda TRENDnet'ilt, 20675 Manhattan Place, Torrance, CA 90501, USA. Tel: +1-310-961-5500, Fax: +1-310-961-5511.

Limited Warranty

TRENDnet warrants its products against defects in material and workmanship, under normal use and service, for the following length of time from the date of purchase. Warranty: 3 year limited warranty (When Applicable: 1 year warranty for power adapter, power supply, and cooling fan components.) Visit TRENDnet.com to review the full warranty policy, rights, and restrictions for this product.

Garantie Limitée

TRENDnet garantit ses produits contre les défauts matériels et de fabrication, dans des conditions normales d'utilisation et de service, pour les durées suivantes, à compter de la date de leur achat. Limitée: 3 ans de garantie limitée (Si applicable: 1 an de garantie sur l'adaptateur secteur, l'alimentation en énergie et les composants du ventilateur de refroidissement.) Visitez TRENDnet.com pour lire la politique complète de garantie, les droits et les restrictions s'appliquant à ce produit.

Begrenzte Garantie

TRENDnet garantiert, dass seine Produkte bei normaler Benutzung und Wartung während der nachfolgend genannten Zeit ab dem Kaufdatum keine Material- und Verarbeitungsschäden aufweisen. Garantie: 3-Jahres-Garantie (Soweit zutreffend: 1 Jahr Garantie für Netzteil, Stromkabel und Ventilator.) Alle Garantiebedingungen, Rechte und Einschränkungen für dieses Produkt finden Sie auf TRENDnet.com.

Garantía Limitada

TRENDnet garantiza sus productos contra defectos en los materiales y mano de obra, bajo uso y servicio normales, durante el siguiente periodo de tiempo a partir de la fecha de compra. Garantía: 3 años (Cuando proceda: 1 año de garantía para componentes de adaptadores de corriente, fuente de alimentación y ventiladores de refrigeración.) Visite TRENDnet.com para revisar la política de garantía, derechos y restricciones para este producto.

Ограниченная гарантия

Гарантия компании TRENDnet распространяется на дефекты, возникшие по вине производителя, при соблюдении условий эксплуатации и обслуживания в течение установленного периода с момента приобретения. (Продукт: Ограниченная гарантия: Трехлетняя ограниченная гарантия (Распространяется: На протяжении 1 года на силовые адаптеры, источники питания и компоненты вентилятора охлаждения) Полную версию гарантийных обязательств, а также права пользователя и ограничения при эксплуатации данного продукта смотрите на вебсайте TRENDnet.com.

Garantia Limitada

TRENDnet garante seus produtos contra defeitos em material e mão de obra, sob condições normais de uso e serviço, pelo seguinte tempo a partir da data da compra. Garantia: Garantia limitada de 3 anos. (Quando aplicável: 1 ano de garantia para adaptador de tensão, fonte e componentes de ventoinhas). Visite TRENDnet.com para conhecer a política de garantia completa, direitos e restrições para este produto.)

Piiratud garantii

TRENDneti tavatingimustes kasutatavatel ja hooldatavatel toodetel on järgmise ajavahemiku jooksul (alates ostukuupäevast) tootmis-ja materjalidefektide garantii. garantii: 3-aastane piiratud garantii. (Garantii kohaldatakse: toiteadapteri, toiteallika ja jahutusventilaatori osadel on 1-aastane garantii.) Täisgarantii põhimõtete, õiguste ja piirangute kohta leiate lisateavet saidilt TRENDnet.com.

Гарантія компанії

Гарантія компанії TRENDnet поширюється на дефекти, що виникли з вини виробника, при дотриманні умов експлуатації та обслуговування протягом встановленого періоду з моменту придбання. (Продукт: Обмежена гарантія: 3 роки обмеженої гарантії (Поширюється: Протягом 1 року на силові адаптери, джерела живлення і компоненти вентилятора охолодження) Повну версію гарантійних зобов'язань, а також права користувача та обмеження при експлуатації даного продукту дивіться на вебсайті TRENDnet.com.

Certifications

This device can be expected to comply with Part 15 of the FCC Rules provided it is assembled in exact accordance with the instructions provided with this kit.

Operation is subject to the following conditions:

- (1) This device may not cause harmful interference
- (2) This device must accept any interference received including interference that may cause undesired operation.



Waste electrical and electronic products must not be disposed of with household waste. Please recycle where facilities exist. Check with your Local Authority or Retailer for recycling advice.

Applies to PoE Products Only: This product is to be connected only to PoE networks without routing to the outside plant.

Note

The Manufacturer is not responsible for any radio or TV interference caused by unauthorized modifications to this equipment. Such modifications could void the user's authority to operate the equipment.

Advertencia

En todos nuestros equipos se mencionan claramente las características del adaptador de alimentación necesario para su funcionamiento. El uso de un adaptador distinto al mencionado puede producir daños físicos y/o daños al equipo conectado. El adaptador de alimentación debe operar con voltaje y frecuencia de la energía eléctrica domiciliar existente en el país o zona de instalación.

Technical Support

If you have any questions regarding the product installation, please contact our Technical Support.

Toll free US/Canada: 1-866-845-3673

Regional phone numbers available at www.trendnet.com/support

Product Warranty Registration

Please take a moment to register your product online. Go to TRENDnet's website at: <http://www.trendnet.com/register>

TRENDnet

20675 Manhattan Place, Torrance, CA 90501. USA

Copyright © 2015. All Rights Reserved. TRENDnet.