

TRENDnet[®]



- **Routeur modem VDSL/ADSL2+ WiFi AC750**

TEW-816DRM

- **Guide d'installation rapide (1)**

TEW-816DRM [V1]/03.25.2015

1. Avant de commencer

Contenu de l'emballage

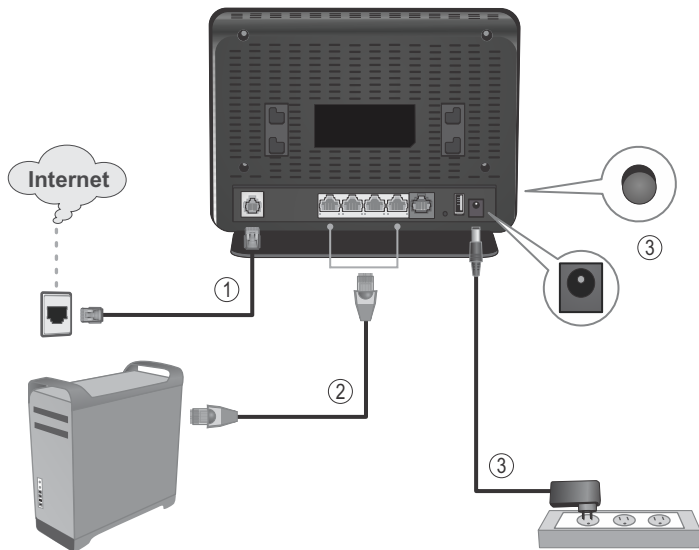
- TEW-816DRM
- Guide d'installation rapide
- CD-ROM (guide de l'utilisateur)
- Adaptateur secteur (12V DC, 1A)
- Câble réseau (1,50 m./5 pieds)
- Câble téléphonique RJ-11 (1,80 m./ 5,4 pieds)

Configuration nécessaire

- Un ordinateur avec un adaptateur réseau filaire ou WiFi et un navigateur internet
- Internet VDSL ou ADSL fournit par un fournisseur d'accès internet.

2. Installation

1. Connectez le câble téléphonique RJ-11 au port VDSL/ADSL du modem et à une prise téléphonique.
2. Branchez le port réseau de votre ordinateur à l'un des ports LAN du modem.
3. Branchez l'adaptateur secteur au modem et ensuite à une prise de courant. Enfoncez le bouton d'alimentation sur **ON**.

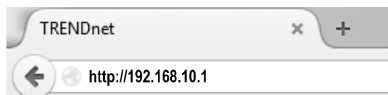


4. Pour confirmer que l'appareil fonctionne correctement, vérifiez que les voyants LED à l'avant du modem sont allumés: **Alimentation** (vert), **DSL** (vert), **WiFi** (vert) et que le port LAN (1, 2, 3, 4) de votre ordinateur est connecté (vert).

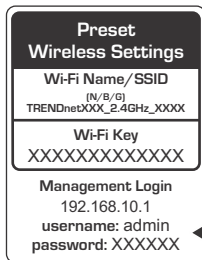
3. Installation du VDSL

Remarque: Il est recommandé de configurer le modem depuis un ordinateur filaire.

1. Ouvrez votre navigateur internet, tapez `http://192.168.10.1` dans la barre d'adresse de votre navigateur et appuyez sur **Enter**.



2. Identifiez-vous en utilisant le **nom d'utilisateur** et le **mot de passe** par défaut se trouvant sur l'autocollant à l'avant de l'appareil ou sur l'étiquette à l'arrière du modem.

A screenshot of the login page for the TEW-816DRM modem. The page title is 'Login to the TEW-816DRM'. It features three input fields: 'Username', 'Password', and 'Language' (set to 'English'). A 'Login' button is located at the bottom right of the form.

3. Lorsque vous êtes identifié, cliquez sur **Setup** (Installation), et ensuite sur **Setup Wizard** (assistant d'installation) pour commencer à configurer le modem.

Remarque: Dans l'exemple ci-dessous, nous allons configurer une connexion de type VDSL avec PPPoE. Si vous n'êtes pas certain de votre type de connexion, veuillez contacter votre fournisseur d'accès internet.



4. Sélectionnez le mode de connexion internet que vous désirez configurer et cliquez sur **Next** (Suivant) pour poursuivre.



5. Sélectionnez le type de connexion internet à configurer et cliquez sur **Next** (Suivant). Le PPPoE est sélectionné parce qu'il s'agit d'un type de connexion habituel. Confirmez votre type de connexion avec votre FAI.

PPPoE (RFC-2516 PPP over Ethernet)



6. Sélectionnez votre pays et les net fournisseur d'accès (Si votre FAI n'est pas mentionné, sélectionnez "Other" (Autre)), et saisissez le nom d'utilisateur et le mot de passe PPPoE qui vous a été assigné (de votre FAI). Cliquez sur **Next** (Suivant) pour poursuivre.

Country :	United States
Internet Service Provider :	ATT
WAN Mode :	DSL
DSL Mode :	ATM
Protocol :	PPPoE
802.1Q VLAN ID :	0 (0 = disable, 1 - 4094)
Encapsulation Mode :	LLC
VPI :	0 (0-255)
VCI :	35 (32-65535)

PPPoE/PPPoA

Please enter your Username and Password as provided by your ISP (Internet Service Provider). Please enter the information exactly as shown taking note of upper and lower cases. Click "Next" to continue.

Username :	<input type="text"/>
Password :	<input type="password"/>
Confirm Password :	<input type="password"/>

7. Vérifiez vos paramètres et cliquez sur **Finish** (Terminer) pour terminer l'installation.

Setup Summary	
Below is a detailed summary of your settings. Please print this page out, or write the information on a piece of paper, so you can configure the correct settings on your wireless client adapters.	
Time Settings :	1
NTP Server 1 :	XXXXXXXXXXXX
NTP Server 2 :	XXXXXXXXXXXX
Time Zone :	PST

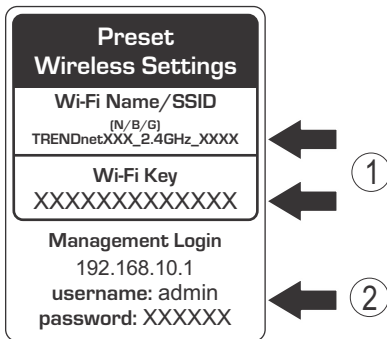
8. Assurez-vous que les voyants suivants sont allumés: **DSL** (vert) et **internet** (vert).

9. Ouvrez un navigateur et saisissez une adresse internet (par exemple, www.trendnet.com) afin de vérifier que votre connexion internet est active.

10. L'installation de votre routeur modem WiFi **TEW-816DRM** est à présent terminée !

Remarque:

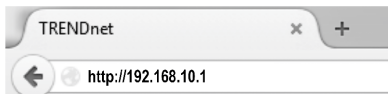
- ① Nous avons préconfiguré le TEW-816DRM avec un nom de WiFi (SSID) et un mot de passe WiFi exclusifs. Vous trouverez ces paramètres préconfigurés sur l'étiquette à l'arrière du modem. Vous utiliserez ces informations pour vous connecter par WiFi au modem. Pour modifier la clé WiFi, veuillez consulter le manuel du produit. Si le modem est restauré, le mot de passe WiFi et le nom du WiFi seront aussi restaurés selon les paramètres d'origine par défaut.
- ② Pour vous identifier à nouveau sur la page de gestion du modem, vous devrez connaître le nom d'utilisateur et le mot de passe du modem. Vous trouverez le nom d'utilisateur et le mot de passe par défaut sur l'étiquette à l'arrière du modem.



4. Installation ADSL

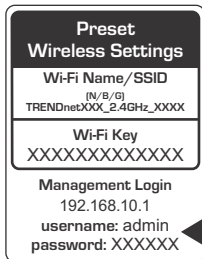
Remarque: Il est recommandé de configurer le modem depuis un ordinateur filaire.

1. Ouvrez votre navigateur internet, et tapez `://192.168.10.1` dans la barre d'adresse de votre navigateur et appuyez sur **Enter**.



2. Identifiez-vous en utilisant le **nom d'utilisateur** et le **mot de passe** par défaut se trouvant sur l'autocollant à l'avant de l'appareil ou sur l'étiquette à l'arrière du modem.

Login to the TEW-816DRM	
Username :	<input type="text"/>
Password :	<input type="password"/>
Language :	English ▼
<input type="button" value="Login"/>	



3. Lorsque vous êtes identifié, cliquez sur **Setup** (Installation), et ensuite sur **Setup Wizard** (assistant d'installation) pour commencer à configurer le modem.

Remarque: Dans l'exemple ci-dessous, nous allons configurer une connexion ADSL avec PPPoE. Si vous n'êtes pas certain de votre type de connexion, veuillez contacter votre fournisseur d'accès internet.

Setup Wizard

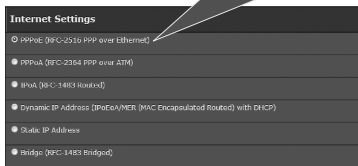


4. Sélectionnez le mode connexion internet que vous désirez configurer et cliquez sur **Next** (Suivant) pour poursuivre.



5. Sélectionnez le type de connexion internet à configurer et cliquez sur **Next** (Suivant). Le PPPoE est sélectionné parce qu'il s'agit d'un type de connexion habituel. Confirmez votre type de connexion avec votre FAI.

PPPoE (RFC-2516 PPP over Ethernet)



6. Sélectionnez **Auto-detect** (Détection automatique) pour que votre routeur détecte automatiquement vos paramètres VPI/VCI. Ou sélectionnez **Manual** (manuel) pour saisir manuellement vos paramètres. Cliquez sur **Next** (Suivant) pour poursuivre. Veuillez attendre pendant que le modem recherche les paramètres VPI et VCI adéquats. Si le modem éprouve des problèmes à détecter les BPI et VCI corrects, veuillez cliquer sur **Manual Selection** (Sélection manuelle). Contactez ensuite votre fournisseur d'accès internet (FAI) pour lui demander les paramètres VPI et VCI exacts.



7. Sélectionnez votre pays et le net fournisseur d'accès (Si votre FAI n'est pas mentionné, sélectionnez "Other" (Autre)), et saisissez le nom d'utilisateur et le mot de passe PPPoE qui vous a été assigné (de votre FAI). Cliquez sur **Next** (Suivant) pour poursuivre.

The screenshot shows a configuration interface for PPPoE/PPPoA. The fields are as follows:

Country :	United States
Internet Service Provider :	ATT
WAN Mode :	DSL
DSL Mode :	ATM
Protocol :	PPPoE
802.1Q VLAN ID :	0 (0 = disable, 1 - 4094)
Encapsulation Mode :	LLC
VPI :	0 (0-255)
VCI :	35 (32-65535)

PPPoE/PPPoA

Please enter your Username and Password as provided by your ISP (Internet Service Provider). Please enter the information exactly as shown taking note of upper and lower cases. Click "Next" to continue.

Username :	<input type="text"/>
Password :	<input type="password"/>
Confirm Password :	<input type="password"/>

8. Vérifiez vos paramètres et cliquez sur **Finish** (Terminer) pour terminer l'installation.

Setup Summary

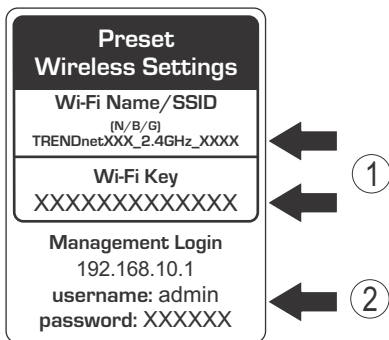
Below is a detailed summary of your settings. Please print this page out, or write the information on a piece of paper, so you can configure the correct settings on your wireless client adapters.

Time Settings :	1
NTP Server 1 :	XXXXXXXXXX
NTP Server 2 :	XXXXXXXXXX
Time Zone :	PST

9. Assurez-vous que les voyants suivants sont allumés: **DSL** (vert) et **internet** (vert).
10. Ouvrez un navigateur et saisissez une adresse internet (par exemple, www.trendnet.com) afin de vérifier que votre connexion internet est active.
11. L'installation de votre routeur modem WiFi **TEW-816DRM** est à présent terminée !

Remarque:

- ① Nous avons précrypté le TEW-816DRM avec un nom de WiFi (SSID) et un mot de passe WiFi exclusifs. Vous trouverez ces paramètres préconfigurés sur l'étiquette à l'arrière du modem. Vous utiliserez ces informations pour vous connecter par WiFi au modem. Pour modifier la clé WiFi, veuillez consulter le manuel du produit. Si le modem est restauré, le mot de passe WiFi et le nom du WiFi seront aussi restaurés selon les paramètres d'origine par défaut.
- ② Pour vous identifier à nouveau sur la page de gestion du modem, vous devrez connaître le nom d'utilisateur et le mot de passe du modem. Vous trouverez le nom d'utilisateur et le mot de passe par défaut sur l'étiquette à l'arrière du modem.



Si vous désirez des informations détaillées sur la configuration et les paramètres avancés du modem, veuillez consulter le guide de l'utilisateur sur CD-ROM ou le site internet de TRENDnet sur <http://www.trendnet.com> Merci de visiter www.trendnet.com pour les mises à jour produits et l'assistance en ligne.

Déclaration de conformité

TRENDNET®

Manufacturer's Nom et Adre

TRENDnet, Inc.
20675 Manhattan Place
Torrance, CA 90501 USA



Détails du produit:

Modèle: TEW-816DRM
Nom du produit: Routeur modem VDSL/ADSL2+ WiFi AC750
Nom Commercial: TRENDnet

TRENDnet déclare par la présente que le produit est conforme aux exigences essentielles et aux autres dispositions pertinentes de la Directive en vertu de notre seule responsabilité.

Sécurité EN 60950-1: 2006 + A11: 2009: +A1: 2010 + A12: 2011

CEM
EN 301 489-1 V1.9.2: 09-2011
EN 301 489-17 V2.2.1: 09-2012

Spectre radio et santé
EN 300 328 V1.8.1: 06-2012
EN 301 893 V1.7.1: 06-2012
EN 62311: 2008

Efficience énergétique
Réglement (CE) N° 1275/2008, N° 278/2009, N° 801/2013

Ce produit est conforme à la directives suivante.

Directives:

Directive Basse Tension 2006/95/CE
Directive CEM 2004/108/CE
Directive R&TTE 1999/5/CE
Directive écoconception 2009/125/CE
Directive RoHS 2011/65/UE
REACH Règlement (CE) N° 1907/2006

Personne responsable de cette déclaration.

Lieu de délivrance: Torrance, California, USA

Date: March 12, 2015

Nom: Sonny Su

Position: Director of Technology

Signature:

GPL/LGPL General Information

This TRENDnet product includes free software written by third party developers. These codes are subject to the GNU General Public License ("GPL") or GNU Lesser General Public License ("LGPL"). These codes are distributed WITHOUT WARRANTY and are subject to the copyrights of the developers. TRENDnet does not provide technical support for these codes. The details of the GNU GPL and LGPL are included in the product CD-ROM.

Please also go to (<http://www.gnu.org/licenses/gpl.txt>) or (<http://www.gnu.org/licenses/lgpl.txt>) for specific terms of each license.

The source codes are available for download from TRENDnet's web site (http://trendnet.com/downloads/list_gpl.asp) for at least three years from the product shipping date.

You could also request the source codes by contacting TRENDnet.

20675 Manhattan Place, Torrance, CA 90501, USA. Tel: +1-310-961-5500 Fax: +1-310-961-5511

Informations générales GPL/LGPL

Ce produit TRENDnet comprend un logiciel libre gratuit par des programmeurs tiers. Ces codes sont sujet à la GNU General Public License ("GPL" Licence publique générale GNU) ou à la GNU Lesser General Public License ("LGPL" Licence publique générale limitée GNU). Ces codes sont distribués SANS GARANTIE et sont sujets aux droits d'auteurs des programmeurs. TRENDnet ne fournit pas d'assistance technique pour ces codes. Les détails concernant les GPL et LGPL GNU sont repris sur le CD-ROM du produit.

Veuillez également vous rendre en (<http://www.gnu.org/licenses/gpl.txt>) ou en (<http://www.gnu.org/licenses/lgpl.txt>) pour les conditions spécifiques de chaque licence.

Les codes source sont disponibles au téléchargement sur le site Internet de TRENDnet web site (http://trendnet.com/downloads/list_gpl.asp) durant au moins 3 ans à partir de la date d'expédition du produit.

Vous pouvez également demander les codes source en contactant TRENDnet.

20675 Manhattan Place, Torrance, CA 90501, USA. Tel: +1-310-961-5500 Fax: +1-310-961-5511

Allgemeine Informationen zu GPL/LGPL

Dieses Produkt enthält die freie Software "neffilter/iptables" (© 2000-2004 neffilter project <http://www.neffilter.org>) und die freie Software „Linux „mtid“ (Memory Technology Devices) Implementation (© 2000 David Woodhouse), erstmals integriert in Linux Version 2.4.0-test 3 v. 10.07.2000 (<http://www.kernel.org/pub/linux/kernel/v2.4/old-test-kernels/linux-2.4.0-test3.tar.bz2>), sowie weitere freie Software. Sie haben durch den Erwerb dieses Produktes keinerlei Gewährleistungsansprüche gegen die Berechtigten an der oben genannten Software erworben; weil diese die Software kostenfrei lizenzieren gewähren sie keine Haftung gemäß unten abgedruckten Lizenzbedingungen. Die Software darf von jedermann im Quell- und Objektcode unter Beachtung der Lizenzbedingungen der GNU General Public License Version 2, und GNU Lesser General Public License (LGPL) vervielfältigt, verbreitet und verarbeitet werden.

Die Lizenz ist unten im englischsprachigen Originalwortlaut wiedergegeben. Eine nichtoffizielle Übersetzung in die deutsche Sprache finden Sie im Internet unter (<http://www.gnu.de/documents/gpl-2.0.de.html>). Eine allgemeine öffentliche GNU Lizenz befindet sich auch auf der mitgelieferten CD-ROM.

Sie können Quell- und Objektcode der Software für mindestens drei Jahre auf unserer Homepage www.trendnet.com im Downloadbereich (http://trendnet.com/langen/downloads/list_gpl.asp) downloadend. Sofern Sie nicht über die Möglichkeit des Downloads verfügen können Sie bei TRENDnet.

20675 Manhattan Place, Torrance, CA 90501 - U.S.A. -, Tel.: +1-310-961-5500, Fax: +1-310-961-5511 die Software anfordern.

Información general sobre la GPL/LGPL

Este producto de TRENDnet incluye un programa gratuito desarrollado por terceros. Estos códigos están sujetos a la Licencia pública general de GNU ("GPL") o la Licencia pública general limitada de GNU ("LGPL"). Estos códigos son distribuidos SIN GARANTÍA y están sujetos a las leyes de propiedad intelectual de sus desarrolladores. TRENDnet no ofrece servicio técnico para estos códigos. Los detalles sobre las licencias GPL y LGPL de GNU se incluyen en el CD-ROM del producto.

Consulte también el (<http://www.gnu.org/licenses/gpl.txt>) ó el (<http://www.gnu.org/licenses/lgpl.txt>) para ver las cláusulas específicas de cada licencia.

Los códigos fuentes están disponibles para ser descargados del sitio Web de TRENDnet (http://trendnet.com/downloads/list_gpl.asp) durante por lo menos tres años a partir de la fecha de envío del producto.

También puede solicitar el código fuente llamando a TRENDnet.
20675 Manhattan Place, Torrance, CA 90501, USA. Tel: +1-310-961-5500 Fax: +1-310-961-5511

Общая информация о лицензиях GPL/LGPL

В состав данного продукта TRENDnet входит бесплатное программное обеспечение, написанное сторонними разработчиками. Это ПО распространяется на условиях лицензий GNU General Public License ("GPL") или GNU Lesser General Public License ("LGPL"). Программы распространяются БЕЗ ГАРАНТИИ и охраняются авторскими правами разработчиков. TRENDnet не оказывает техническую поддержку этого программного обеспечения. Подробное описание лицензий GNU GPL и LGPL можно найти на компакт-диске, прилагаемом к продукту.

В пунктах (<http://www.gnu.org/licenses/gpl.txt>) и (<http://www.gnu.org/licenses/lgpl.txt>) изложены конкретные условия каждой из лицензий.

Исходный код программ доступен для загрузки с веб-сайта TRENDnet (http://trendnet.com/downloads/list_gpl.asp) в течение, как минимум, трех лет со дня поставки продукта.

Кроме того, исходный код можно запросить по адресу TRENDnet.
20675 Manhattan Place, Torrance, CA 90501, USA. Tel: +1-310-961-5500 Fax: +1-310-961-5511

GPL/LGPL informações Gerais

Este produto TRENDnet inclui software gratuito desenvolvido por terceiros. Estes códigos estão sujeitos ao GPL (GNU General Public License) ou ao LGPL (GNU Lesser General Public License). Estes códigos são distribuídos SEM GARANTIA e estão sujeitos aos direitos autorais dos desenvolvedores. TRENDnet não presta suporte técnico a estes códigos. Os detalhes do GNU GPL e do LGPL estão no CD-ROM do produto. Favor acessar <http://www.gnu.org/licenses/gpl.txt> ou <http://www.gnu.org/licenses/lgpl.txt> para os termos específicos de cada licença.

Os códigos fonte estão disponíveis para download no site da TRENDnet (http://trendnet.com/langen/downloads/list_gpl.asp) por pelo menos três anos da data de embarque do produto.

Você também pode solicitar os códigos fonte contactando TRENDnet, 20675 Manhattan Place, Torrance, CA 90501, USA.
Tel: +1-310-961-5500, Fax: +1-310-961-5511.

GPL/LGPL üldinformatsioon

See TRENDneti toode sisaldab vaba tarkvara, mis on kirjutatud kolmanda osapoole poolt. Koodid on allutatud GNU (General Public License) Üldise Avaliku Litsentsi (GPL) või GNU (Lesser General Public License) ("LGPL") Vähem Üldine Avalik Litsentsiga. Koode vahendatakse ILMA GARANTIITA ja need on allutatud arendajate poolt. TRENDnet ei anna koodele tehnilist tuge. Detailsemat infot GNU GPL ja LGPL kohta leiate toote CD-ROMil. Infot mõlema litsentsi spetsiifiliste terminite kohta leiate (<http://www.gnu.org/licenses/gpl.txt>) või (<http://www.gnu.org/licenses/lgpl.txt>).

Infot mõlema litsentsi spetsiifiliste terminite kohta leiate (<http://www.gnu.org/licenses/gpl.txt>) või (<http://www.gnu.org/licenses/lgpl.txt>). Lähtekoodi on võimalik alla laadida TRENDneti kodulehelt (http://trendnet.com/langen/downloads/list_gpl.asp) kolme aasta jooksul alates toote kättesaamise kuupäevast.

Samuti võite lähtekoodi paluda TRENDnet'ilt, 20675 Manhattan Place, Torrance, CA 90501, USA. Tel: +1-310-961-5500, Fax: +1-310-961-5511.

Limited Warranty

TRENDnet warrants its products against defects in material and workmanship, under normal use and service, for the following length of time from the date of purchase. Warranty: 3 year limited warranty (When Applicable: 1 year warranty for power adapter, power supply, and cooling fan components.) Visit TRENDnet.com to review the full warranty policy, rights, and restrictions for this product.

Garantie Limitée

TRENDnet garantit ses produits contre les défauts matériels et de fabrication, dans des conditions normales d'utilisation et de service, pour les durées suivantes, à compter de la date de leur achat. Limitée: 3 ans de garantie limitée (Si applicable: 1 an de garantie sur l'adaptateur secteur, l'alimentation en énergie et les composants du ventilateur de refroidissement.) Visitez TRENDnet.com pour lire la politique complète de garantie, les droits et les restrictions s'appliquant à ce produit.

Begrenzte Garantie

TRENDnet garantiert, dass seine Produkte bei normaler Benutzung und Wartung während der nachfolgend genannten Zeit ab dem Kaufdatum keine Material- und Verarbeitungsschäden aufweisen. Garantie: 3-Jahres-Garantie (Soweit zutreffend: 1 Jahr Garantie für Netzteil, Stromkabel und Ventilator.) Alle Garantiebedingungen, Rechte und Einschränkungen für dieses Produkt finden Sie auf TRENDnet.com.

Garantía Limitada

TRENDnet garantiza sus productos contra defectos en los materiales y mano de obra, bajo uso y servicio normales, durante el siguiente periodo de tiempo a partir de la fecha de compra. Garantía: 3 años (Cuando proceda: 1 año de garantía para componentes de adaptadores de corriente, fuente de alimentación y ventiladores de refrigeración.) Visite TRENDnet.com para revisar la política de garantía, derechos y restricciones para este producto.

Ограниченная гарантия

Гарантия компании TRENDnet распространяется на дефекты, возникшие по вине производителя, при соблюдении условий эксплуатации и обслуживания в течение установленного периода с момента приобретения. (Продукт: Ограниченная гарантия: Трехлетняя ограниченная гарантия (Распространяется: На протяжении 1 года на силовые адаптеры, источники питания и компоненты вентилятора охлаждения) Полную версию гарантийных обязательств, а также права пользователя и ограничения при эксплуатации данного продукта смотрите на вебсайте TRENDnet.com.

Garantia Limitada

TRENDnet garante seus produtos contra defeitos em material e mão de obra, sob condições normais de uso e serviço, pelo seguinte tempo a partir da data da compra. Garantia: Garantia limitada de 3 anos. (Quando aplicável: 1 ano de garantia para adaptador de tensão, fonte e componentes de ventoinhas). Visite TRENDnet.com para conhecer a política de garantia completa, direitos e restrições para este produto.)

Piiratud garantii

TRENDneti tavatingimustes kasutatavatel ja hooldatavatel toodetel on järgmise ajavahemiku jooksul (alates ostukuupäevast) tootmis-ja materjalidefektide garantii. garantii: 3-aastane piiratud garantii. (Garantii kohaldatakse: toiteadapteri, toiteallika ja jahutusventilaatori osadel on 1-aastane garantii.) Täisgarantii põhimõtete, õiguste ja piirangute kohta leiate lisateavet saidilt TRENDnet.com.

Гарантія компанії

Гарантія компанії TRENDnet поширюється на дефекти, що виникли з вини виробника, при дотриманні умов експлуатації та обслуговування протягом встановленого періоду з моменту придбання. (Продукт: Обмежена гарантія: 3 роки обмеженої гарантії (Поширюється: Протягом 1 року на силові адаптери, джерела живлення і компоненти вентилятора охолодження) Повну версію гарантійних зобов'язань, а також права користувача та обмеження при експлуатації даного продукту дивіться на вебсайті TRENDnet.com.

Certifications

This device can be expected to comply with Part 15 of the FCC Rules provided it is assembled in exact accordance with the instructions provided with this kit.

Operation is subject to the following conditions:

- (1) This device may not cause harmful interference
- (2) This device must accept any interference received including interference that may cause undesired operation.



Waste electrical and electronic products must not be disposed of with household waste. Please recycle where facilities exist. Check with your Local Authority or Retailer for recycling advice.

Applies to PoE Products Only: This product is to be connected only to PoE networks without routing to the outside plant.

Note

The Manufacturer is not responsible for any radio or TV interference caused by unauthorized modifications to this equipment. Such modifications could void the user's authority to operate the equipment.

Advertencia

En nuestros equipos se mencionan claramente las características del adaptador de alimentación necesario para su funcionamiento. El uso de un adaptador distinto al mencionado puede producir daños físicos y/o daños al equipo conectado. El adaptador de alimentación debe operar con voltaje y frecuencia de la energía eléctrica domiciliar existente en el país o zona de instalación.

Technical Support

If you have any questions regarding the product installation, please contact our Technical Support.

Toll free US/Canada: 1-866-845-3673

Regional phone numbers available
at www.trendnet.com/support

Product Warranty Registration

Please take a moment to register your product online. Go to TRENDnet's website at:
<http://www.trendnet.com/register>

TRENDnet

20675 Manhattan Place, Torrance, CA 90501. USA

Copyright © 2015. All Rights Reserved. TRENDnet.