

TRENDnet[®]



Quick Installation Guide
TEW-740APB0

Table of Content

1 Deutsch

1. Bevor Sie anfangen
2. Hardware-Konfiguration
3. Hardware-Installation

1. Bevor Sie beginnen

Paketinhalte

- TEW-740APBO
- CD-ROM (Benutzerhandbuch)
- Schnellinstallationsanleitung
- Firmeneigener PoE-Injektor
- Netzadapter (12 V DC, 1 A)
- Befestigungshardware
- Erdungskabel

Mindestanforderungen

- Computer mit Netzwerkanschluss und Webbrowser
- Ein Netzwerk-Switch oder Router mit freiem Netzwerk-LAN-Port
- Weitere TEW-740APBO HW: v2.xR Wireless N300 Direktionaler Access Point
- Vier RJ-45 Netzwerkkabel

Anmerkung: Wir empfehlen für die Verwendung mit dem Access Point Netzwerkkabel ohne zusätzliche Kappen, geformte Kappen oder Knickschutztüllen, um sicherzustellen, dass die Kabel in das Gehäuse passen.

Anmerkung:

Der TEW-740APBO unterstützt keine IEEE 802.3at/af PoE Standards. Sie müssen den firmeneigenen Power over Ethernet Injektor benutzen, der dem TEW-740APBO beiliegt. Diese Installationsanleitung führt Sie durch die Installation und Konfiguration von zwei TEW-740APBO Access Points zur Einrichtung einer Wireless Point-to-Point Bridge mit WDS (Wireless Distribution System). Das RJ-45 Ethernet-Kabel zwischen dem passiven PoE-Injektor und dem Access Point darf maximal 20m (66 Fuß) lang sein.

2. Hardwareeinrichtung und Konfiguration

Anmerkung:

- Die Standard-IP-Adresse des TEW-740APBO ist 192.168.10.100. Um den TEW-740APBO zu konfigurieren, muss Ihr Netzwerk-Adapter eine IP-Adresse im Subnetz 192.168.10.x haben (z.B. 192.168.10.10). Weitere Informationen finden Sie im Anhang des Benutzerhandbuchs.
- Die Erstkonfiguration sollte in einer Testumgebung mit zwei TEW-740APBO Access Points ungefähr 15 Fuß (5 m) voneinander entfernt durchgeführt werden, wobei die Vorderseiten der Access Points direkt aufeinander zeigen.
- Konfigurieren und verbinden Sie die Access Points, bevor Sie sie anbringen.

Phase 1: Überblick

In dieser Installationsanleitung setzen wir Folgendes voraus:

Router-Einstellungen:

Router/Standard-Gateway IP-Adresse: 192.168.10.1

Subnetzmaske: 255.255.255.0

Die TEW-740APBO Access Points werden mit den folgenden Einstellungen konfiguriert:

TEW-740APBO #1

IP-Adresse: 192.168.10.50

Netzmaske (Subnetzmaske): 255.255.255.0

IP-Gateway (Standard-Gateway): 192.168.10.1

Primäre DNS: 192.168.10.1

Wireless-Kanal (Standard): 1

WDS AES Verschlüsselung

TEW-740APBO #2

IP Address: 192.168.10.51

Netzmaske (Subnetzmaske): 255.255.255.0

IP-Gateway (Standard-Gateway): 192.168.10.1

Primäre DNS: 192.168.10.1

Wireless-Kanal (Standard): 1

WDS AES Verschlüsselung

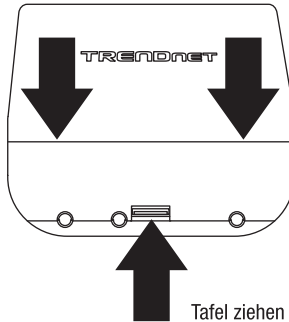
In diesem Beispiel gehen wir davon aus, dass die Geräte die folgende MAC-Adresse verwenden:

TEW-740APBO Nr.1 MAC-Adresse: 00:11:22:33:44:00

TEW-740APBO Nr.2 MAC-Adresse: 00:11:22:33:44:11

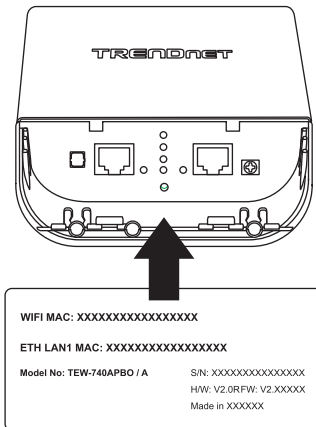
Phase 2: TEW-740APBO Gerät Nr. 1 Hardwareeinrichtung und Konfiguration

1. Entfernen Sie die Abdeckung des Access Points, indem Sie die Tafel gerade nach oben ziehen (Orientierung des Access Points wie unten angezeigt) und schieben Sie die Abdeckung an den beiden unten angegebenen Stellen vom Access Point weg.

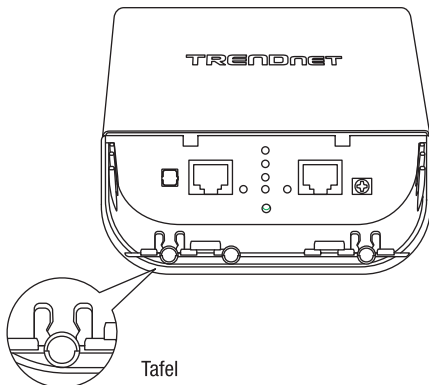


Tafel ziehen und halten

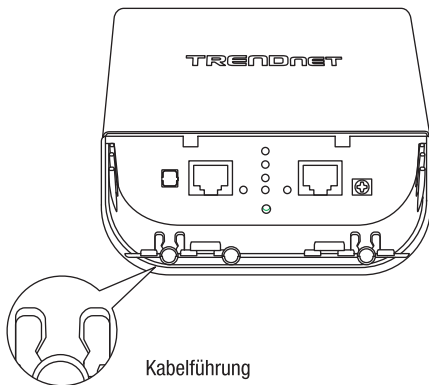
2. Notieren Sie sich die MAC-Adresse (Wi-Fi MAC) des TEW-740APBO Access Points Nr. 1. Sie finden die MAC-Adresse (Wi-Fi MAC) auf der Innenseite der Geräteabdeckung, wo sich die Ethernet LAN-Ports befinden (wie unten angezeigt).



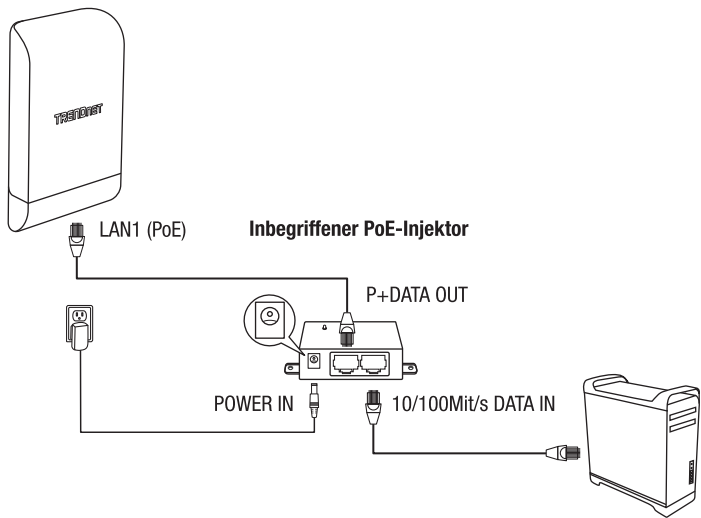
3. Entfernen Sie die Tafel ganz links, indem Sie sie vorsichtig vor und zurück biegen, bis die Tafel entfernt ist. Dadurch entsteht eine Öffnung, durch die ein RJ-45 Netzwerkkabel geführt werden kann.



4. Nehmen Sie ein Netzwerkkabel und schließen Sie ein Ende des Kabels an den LAN (PoE) Port an und schieben Sie das Kabel in die Kabelführung ganz links und dann durch die Öffnung, die im vorhergehenden Schritt geschaffen wurde.

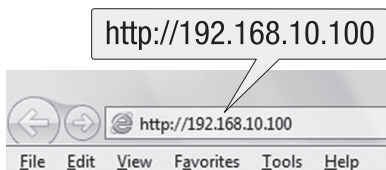


5. Stecken Sie das andere Ende des Netzkabels in den **P+DATA OUT** Port des inbegriffenen PoE-Injektors.
6. Nehmen Sie ein weiteres Netzkabel und stecken Sie das eine Ende in den **10/100 DATA IN** Port des inbegriffenen PoE-Injektors.
7. Stecken Sie das andere Ende des Netzkabels in den Ethernet-Port Ihres Computers.
8. Stecken Sie den inbegriffenen Netzadapter in den **POWER IN** Port des inbegriffenen PoE-Injektors.
9. Stecken Sie den angeschlossenen Netzadapter in eine Steckdose ein.
10. Vergewissern Sie sich anhand der LED-Leuchten, dass das Gerät eingeschaltet ist.



11. Weisen Sie dem Netzwerkadapter Ihres Computers eine statische IP-Adresse im Subnetz 192.168.10.x (z.B. 192.168.10.10) sowie die Subnetzmaske 255.255.255.0 zu.

12. Öffnen Sie Ihren Webbrowser und geben Sie die IP-Adresse des Access Points in die Adressleiste ein, und drücken Sie dann auf **Eingabe**. Die Standard-IP-Adresse lautet 192.168.10.100.

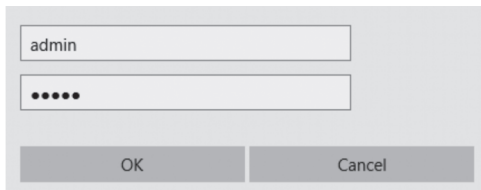


13. Wenn Sie dazu aufgefordert werden, loggen Sie sich mit dem Standard-Benutzernamen und Passwort in die Browser-Konfigurationsseite ein.

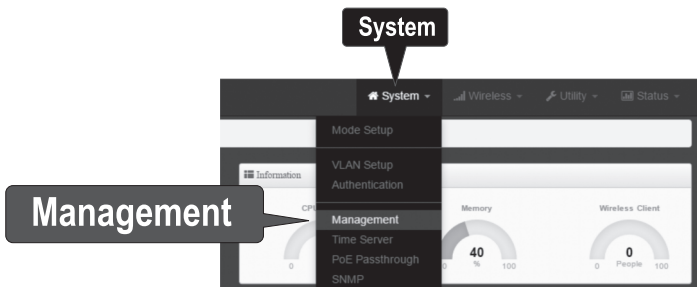
Benutzername: **admin**

Passwort: **admin**

Anmerkung: Benutzername und Passwort unterscheiden nach Groß- und Kleinschreibung.



14. Klicken Sie auf die Lasche **System** und wählen Sie **Verwaltung** aus.



15. Ändern Sie unter **Administratorpasswort** das Standard-Administratorpasswort, indem Sie ein neues Passwort in die entsprechenden Felder eingeben und klicken Sie am Ende der Seite auf **Speichern**.

Administrator Passwort

New Admin Password

Check Admin Password

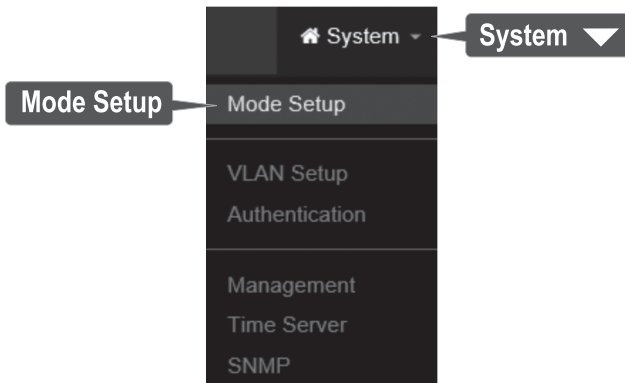
Save

Status ▾ Reboot

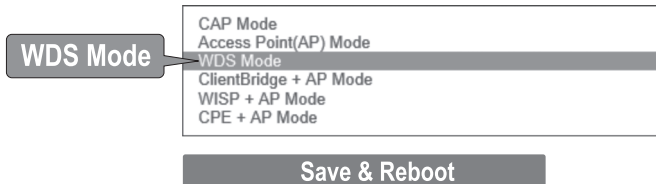
Please Reboot Device!

Reboot

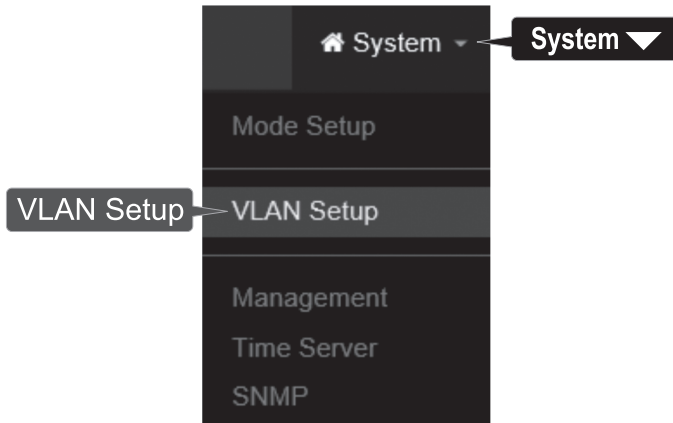
16. Nachdem das Gerät die Änderungen übernommen und neu gestartet hat, klicken Sie im Hauptmenü auf System und dann auf **Modus-Einrichtung**.



17. Klicken Sie auf die **“Modus”**-Schaltfläche und klicken Sie dann auf **“WDS-Modus”**. Klicken Sie dann auf **“Save & Reboot”**, und wenn Sie aufgefordert werden, die Einstellungen zu ändern, klicken Sie auf **“Ja”**, um das Gerät neu zu starten und die Änderungen zu übernehmen.



18. Klicken Sie im Hauptmenü auf **System** und klicken Sie dann auf **VLAN-Einrichtung**.



19. Klicken Sie für den ersten Eintrag in der VLAN-Liste unter der Aktionsspalte auf **Netzwerk**.

#	VLAN Mode	Flag	IP Address	Netmask	Action
0	<input type="checkbox"/> <input checked="" type="checkbox"/> <input type="checkbox"/> <input type="checkbox"/> <input type="checkbox"/>	<input type="checkbox"/> <input checked="" type="checkbox"/> <input type="checkbox"/> <input type="checkbox"/> <input type="checkbox"/>	192.168.10.100	255.255.255.0	<input type="button" value="Network"/>

Network

20. Geben Sie im Bereich "IP-Einrichtung" die IP-Adresse **192.168.10.50** und Netzmaske **255.255.255.0** ein. Klicken Sie dann auf **Speichern**. Im Top-Menü werden Sie aufgefordert, das Gerät neu zu starten. Klicken Sie auf die Schaltfläche "**Neu Starten**" und klicken Sie auf der folgenden Seite "**Neu Starten**". wenn Sie aufgefordert werden, die Einstellungen zu ändern, klicken Sie auf "**Ja**", um das Gerät neu zu starten.

Anmerkung: Wenn Sie den TEW-740APB0 Nr. 2 konfigurieren, geben Sie bitte die IP-Adresse 192.168.10.51 und die Netzmaske 255.255.255.0 ein.

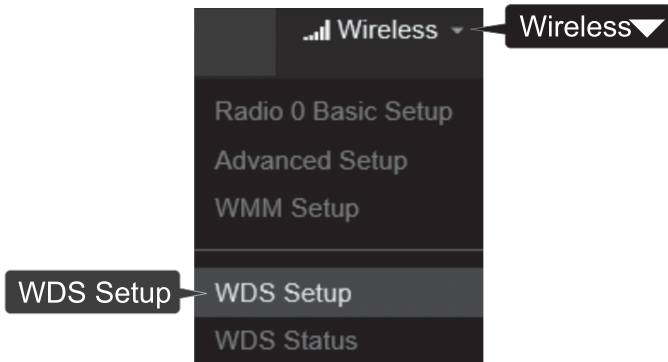
IP Setup	
IP Mode	<input checked="" type="radio"/> Enable <input type="radio"/> Disable
IP Address	192.168.10.50
Netmask	255.255.255.0

21. Klicken Sie auf die Lasche **Wireless** und wählen Sie **Radio 0 Basic Setup** aus. Vergewissern Sie sich, dass **Kanal 1** ausgewählt ist und klicken Sie auf "**Speichern**".

Anmerkung: Wenn Sie den TEW-740APB0 Nr. 2 konfigurieren, muss der Wireless-Kanal identisch mit dem Kanal des TEW-740APB0 Nr. 1 sein.



22. Klicken Sie auf die Lasche **Wireless** und wählen Sie **WDS-Einrichtung**.



23. Klicken Sie auf **Aktiviert** für WDS-Einrichtung, und wählen Sie unter "Authentifizierung" **AES** aus. Geben Sie ein WDS **Passwort** ein (8-63 alphanumerische Zeichen).

Anmerkung: Wenn Sie den TEW-740APB0 Nr. 2 konfigurieren, muss das WDS AES Passwort identisch mit dem des TEW-740ABPO Nr. 1 sein.

A screenshot of the 'WDS Setup' configuration page. It features a title bar 'WDS Setup' and two radio buttons: 'Enable' (selected) and 'Disable'. Below are four input fields: 'ESSID' with the value 'TRENDnet_740_wds', 'Authentication' with a dropdown menu set to 'AES', and 'PassPhrase' with the value 'XXXXXXXXXXXXXX'.

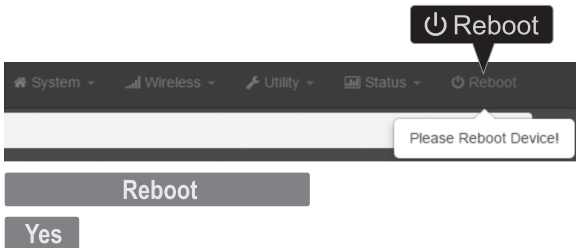
24. Setzen Sie unter WDS Client Setup einen Haken in die erste Eingabe und geben Sie die Wi-Fi MAC-Adresse des TEW-740APB0 Nr. 2 ein. Klicken Sie dann auf **Speichern**.

Anmerkung: Wenn Sie den TEW-740APB0 Nr. 2 konfigurieren, geben Sie die Wi-Fi MAC-Adresse des TEW-740APB0 Nr. 1 ein.

A screenshot of the 'WDS Client Setup' configuration page. It has a title bar 'WDS Client Setup' and two columns: 'Enable' and 'MAC Address'. Under 'Enable', there is a checked checkbox. Under 'MAC Address', there is a text input field containing the value '00:11:22:33:44:11'.

25. Wenn Sie dazu aufgefordert werden, klicken Sie oben auf der Seite auf **“Neu Starten”**, klicken Sie auf die Schaltfläche **“Neu starten”** und klicken Sie auf **“Ja”**, um das Gerät neu zu starten und die geänderten Konfigurationen zu übernehmen.

Anmerkung: Nachdem das Gerät neu startet und die Änderungen übernimmt, müssen Sie die Verbindung zur Gerätekonfigurationsseite mit den neuen IP-Adresseinstellungen wiederherstellen.



Phase 3: TEW-740APB0 Gerät Nr. 2 Hardwareeinrichtung und Konfiguration

Wiederholen Sie für die Konfiguration des TEW-740APB0 Nr. 2 alle Schritte in Phase 2 der Einrichtung und Konfiguration.

1. Geben Sie in Schritt 19 und 20 unter IP-Einrichtung die IP-Adresse **192.168.10.51** und die Netzmaske **255.255.255.0** ein. Klicken Sie dann auf Speichern.

IP Setup	
IP Mode	<input checked="" type="radio"/> Enable <input type="radio"/> Disable
IP Address	<input type="text" value="192.168.10.51"/>
Netmask	<input type="text" value="255.255.255.0"/>

2. Geben Sie in Schritt 24 unter WDS Client Setup die Wi-Fi MAC-Adresse des TEW-740APB0 Nr. 1 ein. Klicken Sie dann auf Speichern.

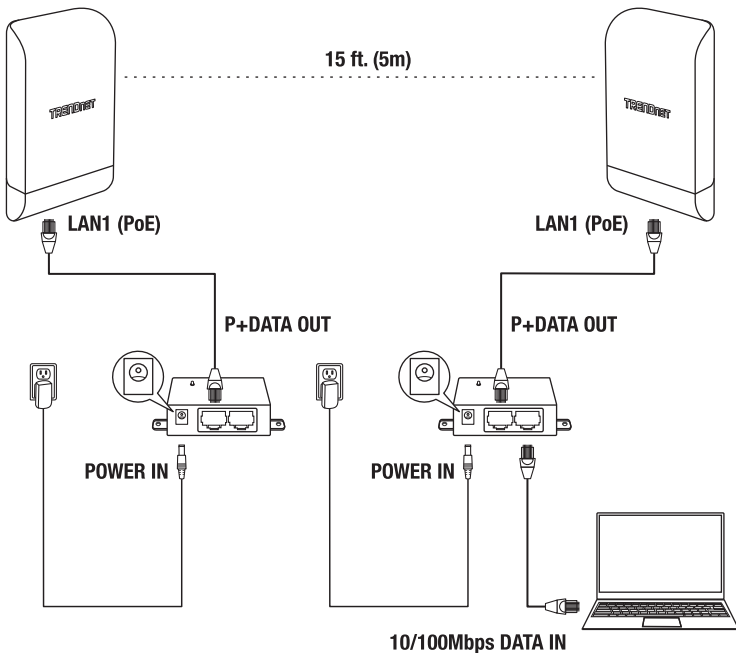
WDS Client Setup	
Enable	MAC Address
<input checked="" type="checkbox"/>	<input type="text" value="00:11:22:33:44:00"/>

Phase 4: Verbindung bestätigen

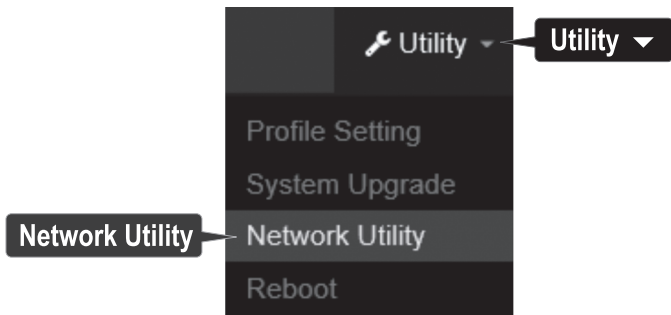
1. Behalten Sie die Verbindung des TEW-740APBO Nr. 2 mit Ihrem Computer bei und lassen Sie die Web-Verwaltungsfläche geöffnet.
2. Vergewissern Sie sich, dass sowohl der TEW-740APBO Nr. 1 als auch der TEW-740APBO Nr. 2 Access Point eingeschaltet sind und in etwa 15 Fuß (5 m) Entfernung voneinander direkt mit den Vorderseiten gegenüber stehen.

TEW-740APBO #1

TEW-740APBO #2



3. Um die Verbindung zu testen, klicken Sie bitte in der Web-Verwaltungsoberfläche des TEW-740ABPO Nr. 2 auf **“Hilfsprogramm”** und dann auf **“Netzwerkhilfsprogramm”**.



4. Geben Sie im Feld **IP/Domäne** die IP-Adresse des TEW-740ABPO Nr. 1, 192.168.10.50 ein und klicken Sie dann neben **Zeiten** auf **Ping**.

The image shows a 'Ping Utility' form. It has two input fields: 'IP/Domain' with the value '192.168.10.50' and 'Times' with the value '5'. There is a 'Ping' button to the right of the 'Times' field.

5. Eine Ping-Antwort mit 0% Paketverlust bedeutet erfolgreiche Herstellung einer Point-to-Point Bridge Verbindung zwischen TEW-740ABPO Nr. 1 und Nr. 2.

Anmerkung: Wenn der Verbindungstest fehlschlägt, warten Sie ungefähr eine Minute und versuchen Sie es erneut. Vergewissern Sie sich, dass sich zwischen den beiden Access Points keine Hindernisse befinden, wenn Sie den Verbindungstest durchführen und stellen Sie sicher, dass die beiden Access Points nicht zu nah beieinander stehen.

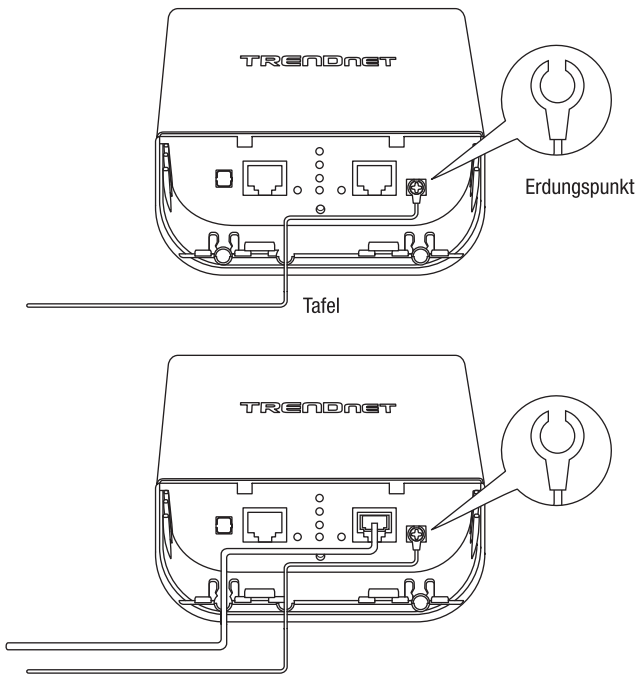
```
PING 192.168.10.50 (192.168.10.50): 56 data bytes
64 bytes from 192.168.10.50: icmp_seq=0 ttl=64 time=10.3 ms
64 bytes from 192.168.10.50: icmp_seq=1 ttl=64 time=0.2 ms
64 bytes from 192.168.10.50: icmp_seq=2 ttl=64 time=0.2 ms
64 bytes from 192.168.10.50: icmp_seq=3 ttl=64 time=0.2 ms
64 bytes from 192.168.10.50: icmp_seq=4 ttl=64 time=0.2 ms

--- 192.168.10.50 ping statistics ---
5 packets transmitted, 5 packets received, 0% packet loss
round-trip min/avg/max = 0.2/2.2/10.3 ms
```

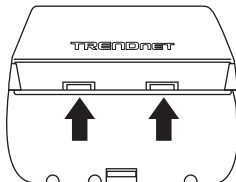
3. Erdungskabel und Stangenbefestigung

1. Finden Sie den Erdungspunkt auf der Unterseite des Gehäuses. Entfernen Sie mit einem Kreuzschlitzschraubendreher die Erdungspunktschraube (gegen den Uhrzeigersinn) und befestigen Sie das inbegriffene Erdungskabel an der Erdungspunktschraube. Befestigen Sie die Erdungspunktschraube wieder (im Uhrzeigersinn) zusammen mit dem Erdungskabel. Wenn Sie das Erdungskabel installiert haben, entfernen Sie eine weitere Tafel des Gehäuses, indem Sie sie vorsichtig vor- und zurück biegen, bis die Tafel entfernt ist. Dadurch entsteht eine Öffnung, durch die das Erdungskabel geführt werden kann.

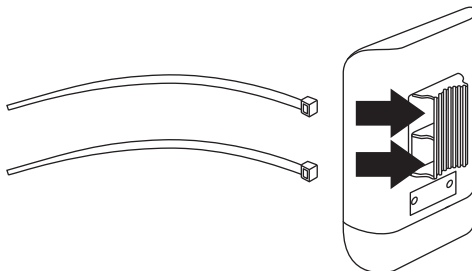
Anmerkung: Unter Umständen muss das Erdungskabel zugeschnitten und mit zusätzlichem Erdungskabel verlängert werden, um einen angemessenen Erdungspunkt zu erreichen.



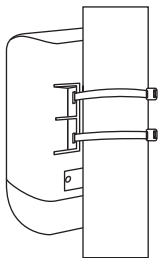
2. Bringen Sie die Gehäuseabdeckung wieder an, indem Sie die Schienen wie angezeigt in die Rillen einführen und die Abdeckung nach unten drücken, bis das Gehäuse einrastet.



3. Führen Sie die inbegriffenen Befestigungen durch die Löcher auf der Rückseite des Access Points.



4. Wickeln Sie die Befestigungen um die Stange, an der die Access Points befestigt werden sollen. Führen Sie das offene Ende der Befestigungen in den Befestigungsmechanismus ein und ziehen Sie diese fest an, bis der Access Point sicher befestigt ist.



5. Nachdem die Access Points sicher befestigt sind, können Sie die Erdungskabel mit den angemessenen Erdungspunkten verbinden und RJ-45 Kabel von jedem Access Point mit Ihrem Netzwerk verbinden.

Vollständige Installationsanleitung

ENGLISH

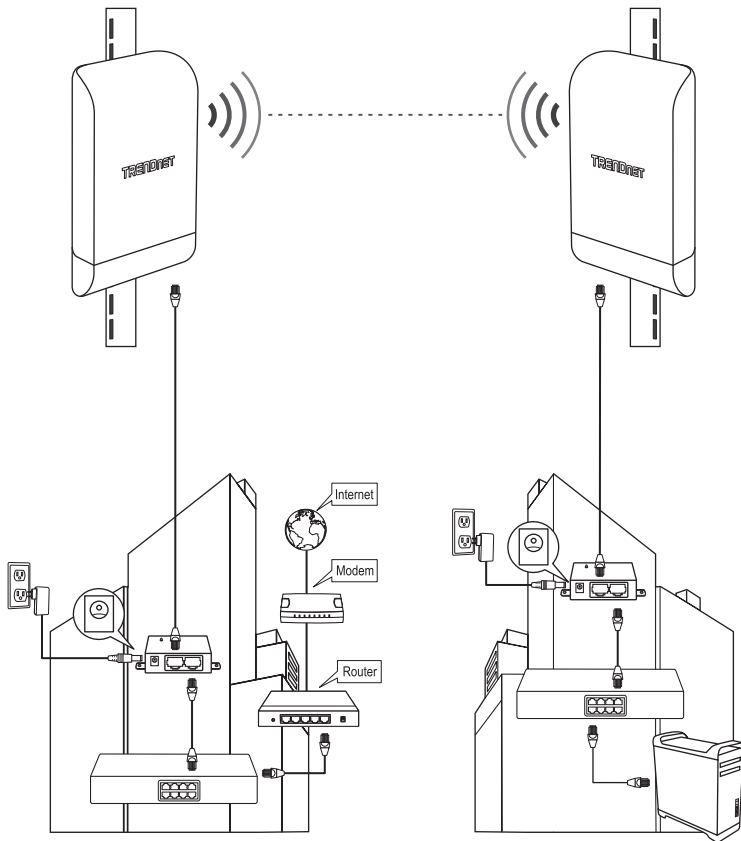
FRAÇAIS

DEUTSCH

ESPAÑOL

PORTUGUÉS

ITALIANO



Gebäude 1

Gebäude 2

Certifications

This device complies with Part 15 of the FCC Rules.

Operation is subject to the following two conditions:

- (1) This device may not cause harmful interference.
- (2) This device must accept any interference received.

Including interference that may cause undesired operation.



Waste electrical and electronic products must not be disposed of with household waste. Please recycle where facilities exist. Check with your Local Authority or Retailer for recycling advice.

Technical Support

If you have any questions regarding the product installation, please contact our Technical Support.

Toll free US/Canada: **1-866-845-3673**

Regional phone numbers available at www.trendnet.com/support

TRENDnet

20675 Manhattan Place
Torrance, CA 90501
USA

Applies to PoE Products Only: This product is to be connected only to PoE networks without routing to the outside plant.

Note

The Manufacturer is not responsible for any radio or TV interference caused by unauthorized modifications to this equipment. Such modifications could void the user's authority to operate the equipment.

Advertencia

En todos nuestros equipos se mencionan claramente las características del adaptador de alimentación necesario para su funcionamiento. El uso de un adaptador distinto al mencionado puede producir daños físicos y/o daños al equipo conectado. El adaptador de alimentación debe operar con voltaje y frecuencia de la energía eléctrica domiciliar existente en el país o zona de instalación.

Product Warranty Registration

Please take a moment to register your product online. Go to TRENDnet's website at: www.trendnet.com/register