

TRENDNET[®]



Quick Installation Guide
TEW-740APB02K

Table of Content

1 Deutsch

1. Bevor Sie Beginnen
2. Hardwareeinrichtung und Konfiguration
3. Erdungskabel und Stangenbefestigung

1. Bevor Sie Beginnen

Paketinhalte

- Zwei TEW-740APB0
- CD-ROM (Benutzerhandbuch)
- Schnellinstallationsanleitung
- Firmeneigene PoE-Injektoren
- Netzadapter (12 V DC, 1 A)
- Befestigungshardware
- Erdungskabel

Mindestanforderungen

- Computer mit Netzwerkanschluss und Webbrowser
- Ein Netzwerk-Switch oder Router mit freiem Netzwerk-LAN-Port
- Kreuzschlitz Schraubenzieher (erdungskabel konfiguration)
- Vier RJ-45 Netzkabel

Anmerkung: Wir empfehlen für die Verwendung mit dem Access Point Netzkabel ohne zusätzliche Kappen, geformte Kappen oder Knickschutzhüllen, um sicherzustellen, dass die Kabel in das Gehäuse passen.

Anmerkung:

Der TEW-740APB0 unterstützt keine IEEE 802.3at/af PoE Standards. Sie müssen den firmeneigenen Power over Ethernet Injektor benutzen, der dem TEW-740APB0 beiliegt. Das RJ-45 Ethernet-Kabel zwischen dem passiven PoE-Injektor und dem Access Point darf maximal 20 m (66 Fuß) lang sein.

2. Hardwareeinrichtung und Konfiguration

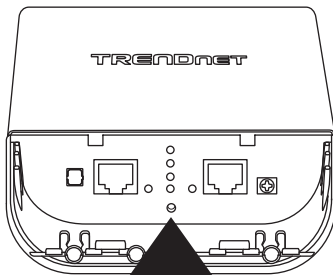
Anmerkung: Die TEW-740APBO Access Points sind werkseitig konfiguriert, um unter Verwendung eines AES-Schlüssels eine Point-to-Point WDS-Brücke zwischen den beiden Geräten zu erstellen. Aus praktischen Gründen wurde den beiden Access Points bereits ein werkseitig definiertes Verwaltungspasswort zugeteilt. Sie finden die vorkonfigurierten Access Point Einstellungen auf dem Wireless-Aufkleber oder auf der Gerätebeschriftung unter der Abdeckung, wo sich die Ethernet-Ports und die LED-Leuchten befinden. Weitere Konfiguration ist nicht erforderlich.

Vereinigen 1

Preset Wireless Settings
Mode/WiFi Channel WDS Bridge / CH 1
AES Encryption Key 740XXXXXXXX
Management Login http://192.168.10.50 username: admin password: XXXXXXXX

Vereinigen 2

Preset Wireless Settings
Mode/WiFi Channel WDS Bridge / CH 1
AES Encryption Key 740XXXXXXXX
Management Login http://192.168.10.51 username: admin password: XXXXXXXX



WiFi MAC: XXXXXXXXXXXXXXXXX

ETH LAN1 MAC: XXXXXXXXXXXXXXXXX

Model: TEW-740APBO / A

IP Address: 192.168.10.50
Subnet Mask: 255.255.255.0
User Name: admin
Password: XXXXXXXX

S/N: XXXXXXXXXXXXXXXXX
HW: V2.0R FW: 2.0K
Made in XXXXXXXX

Prüfen Sie, dass zwischen den beiden Access Points eine Verbindung besteht, bevor Sie diese anbringen.

Abgesehen von den werkseitig konfigurierten WDS-Brückeneinstellungen verfügen die TEW-740APBO Access Points außerdem über die folgenden Standardeinstellungen:

TEW-740APBO #1

Modus: WDS-Modus

IP-Adresse: 192.168.10.50

Netzmaske (Subnetzmaske): 255.255.255.0

IP-Gateway (Standard-Gateway): 192.168.10.1

Primäre DNS: 192.168.10.1

TEW-740APBO #2

Modus: WDS-Modus

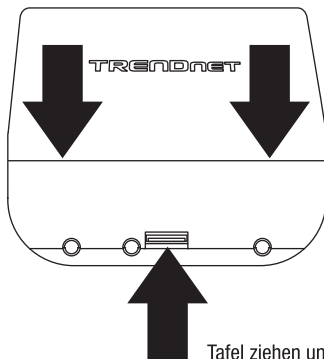
IP-Adresse: 192.168.10.51

Netzmaske (Subnetzmaske): 255.255.255.0

IP-Gateway (Standard-Gateway): 192.168.10.1

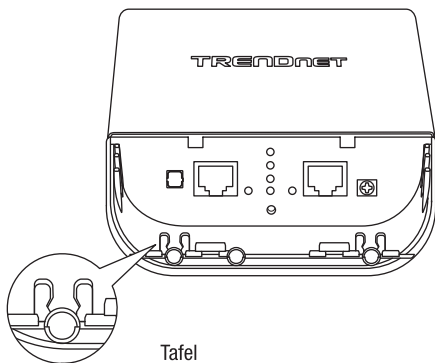
Primäre DNS: 192.168.10.1

1. Entfernen Sie die Abdeckung des Access Points, indem Sie die Tafel gerade nach oben ziehen (Orientierung des Access Points wie unten angezeigt) und schieben Sie die Abdeckung an den beiden unten angegebenen Stellen vom Access Point weg.

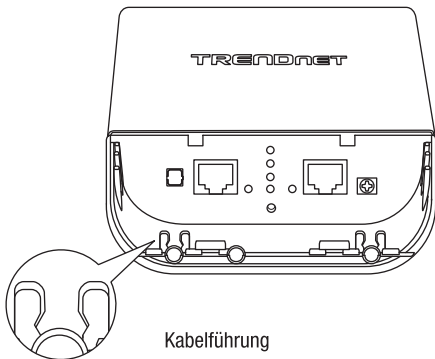


Tafel ziehen und halten

2. Entfernen Sie die Tafel ganz links, indem Sie sie vorsichtig vor und zurück biegen, bis die Tafel entfernt ist. Dadurch entsteht eine Öffnung, durch die ein RJ-45 Netzwerkkabel geführt werden kann.



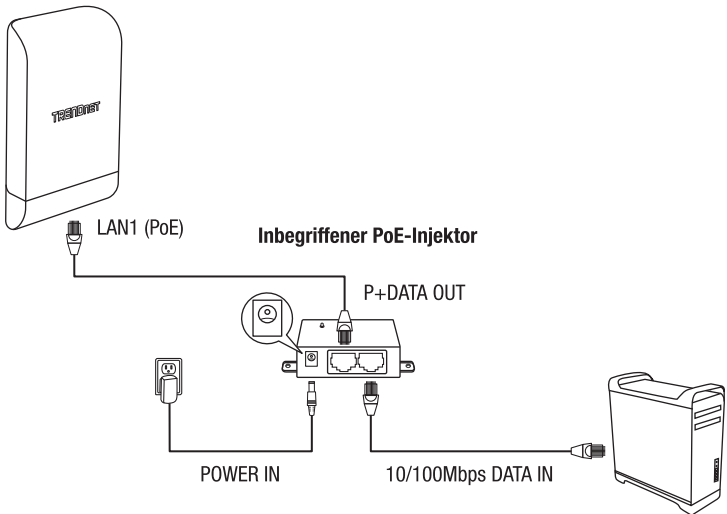
3. Nehmen Sie ein Netzwerkkabel und schließen Sie ein Ende des Kabels an den LAN (PoE) Port an und schieben Sie das Kabel in die Kabelführung ganz links und dann durch die Öffnung, die im vorhergehenden Schritt geschaffen wurde.



4. Stecken Sie das andere Ende des Netzkabels in den **P+DATA OUT** Port des inbegriffenen PoE-Injektors.
5. Stecken Sie den inbegriffenen Netzadapter in den **POWER IN** Port des inbegriffenen PoE-Injektors.
6. Stecken Sie den angeschlossenen Netzadapter in eine Steckdose ein.
7. Vergewissern Sie sich anhand der LED-Leuchten, dass das Gerät eingeschaltet ist.

Anmerkung: Wiederholen Sie Schritte 1-7, um den zweiten Access Point einzuschalten und zu verbinden.

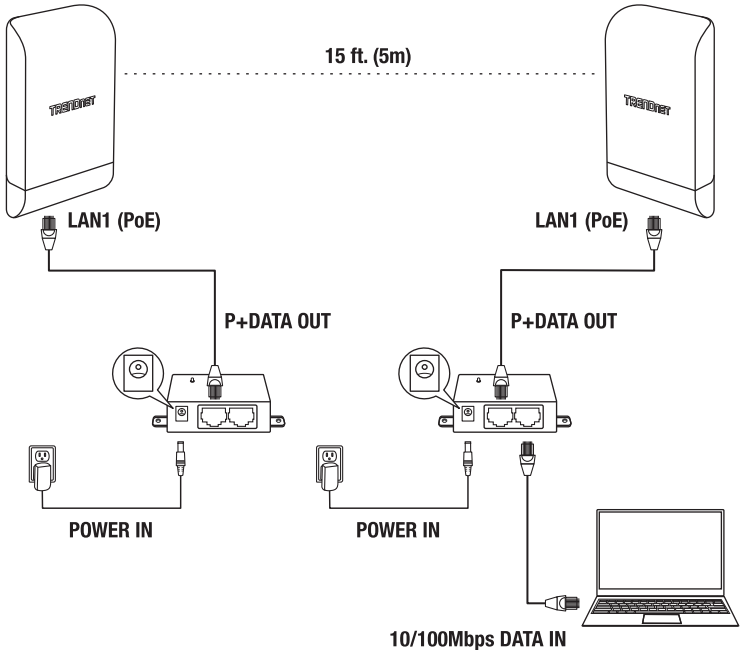
8. Weisen Sie dem Netzwerkadapter Ihres Computers eine statische IP-Adresse im Subnetz 192.168.10.x (z.B. 192.168.10.10) sowie die Subnetzmaske 255.255.255.0 zu.
9. Nehmen Sie ein weiteres Netzkabel und stecken Sie das eine Ende in den **10/100 DATA IN** Port des inbegriffenen PoE-Injektors für den ersten oder zweiten Access Point.
10. Stecken Sie das andere Ende des Netzkabels in den Ethernet-Port Ihres Computers.



11. Vergewissern Sie sich, dass beide Zugangspunkte eingeschaltet etwa 15 Fuß (5 m) Entfernung voneinander direkt mit den Vorderseiten gegenüber stehen.

TEW-740APBO #1

TEW-740APBO #2



12. Um die Verbindung zu Ihrem PC zu testen, öffnen Sie bitte ein Befehlseingabefenster oder ein Terminalanwendungsfenster, geben Sie die folgenden Befehle ein und führen Sie diese aus.

Anmerkung: In Windows®, können Sie die Command Prompt Anwendung verwenden; in Mac® können Sie die Terminal-Anwendung verwenden, um die Befehle für den Verbindungstest auszuführen.

ping 192.168.10.50

<Drücken Sie auf Eingabe und warten Sie auf das Ergebnis>

ping 192.168.10.51

<Drücken Sie auf Eingabe und warten Sie auf das Ergebnis>

Ein erfolgreicher Verbindungstest ähnelt dem unten angezeigten Ergebnis für jeden Access Point. Ping-Antworten und 0% Paketverlust bedeuten eine erfolgreiche Point-to-Point Brückenverbindung zwischen den beiden Access Points.

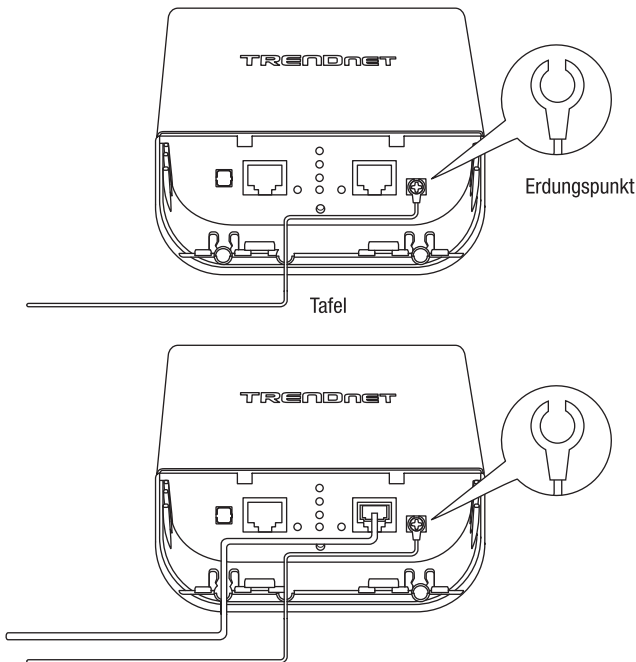
```
PING 192.168.10.50 (192.168.10.50): 56 data bytes
64 bytes from 192.168.10.50: icmp_seq=0 ttl=64 time=10.3 ms
64 bytes from 192.168.10.50: icmp_seq=1 ttl=64 time=0.2 ms
64 bytes from 192.168.10.50: icmp_seq=2 ttl=64 time=0.2 ms
64 bytes from 192.168.10.50: icmp_seq=3 ttl=64 time=0.2 ms
```

Anmerkung: Wenn der Verbindungstest fehlschlägt, warten Sie ungefähr eine Minute und versuchen Sie es erneut. Vergewissern Sie sich, dass sich zwischen den beiden Access Points keine Hindernisse befinden, wenn Sie den Verbindungstest durchführen und stellen Sie sicher, dass die beiden Access Points nicht zu nah beieinander stehen.

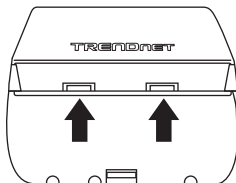
3. Erdungskabel und Stangenbefestigung

1. Finden Sie den Erdungspunkt auf der Unterseite des Gehäuses. Entfernen Sie mit einem Kreuzschlitzschraubendreher die Erdungspunktschraube (gegen den Uhrzeigersinn) und befestigen Sie das inbegriffene Erdungskabel an der Erdungspunktschraube. Befestigen Sie die Erdungspunktschraube wieder (im Uhrzeigersinn) zusammen mit dem Erdungskabel. Wenn Sie das Erdungskabel installiert haben, entfernen Sie eine weitere Tafel des Gehäuses, indem Sie sie vorsichtig vor- und zurück biegen, bis die Tafel entfernt ist. Dadurch entsteht eine Öffnung, durch die das Erdungskabel geführt werden kann.

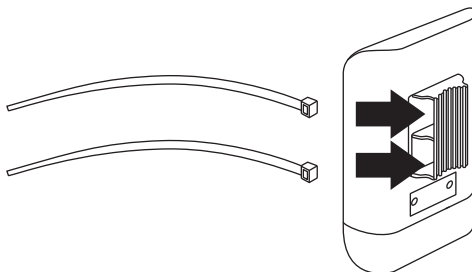
Anmerkung: Unter Umständen muss das Erdungskabel zugeschnitten und mit zusätzlichem Erdungskabel verlängert werden, um einen angemessenen Erdungspunkt zu erreichen.



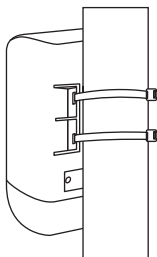
2. Bringen Sie die Gehäuseabdeckung wieder an, indem Sie die Schienen wie angezeigt in die Rillen einführen und die Abdeckung nach unten drücken, bis das Gehäuse einrastet.



3. Führen Sie die inbegriffenen Befestigungen durch die Löcher auf der Rückseite des Access Points.

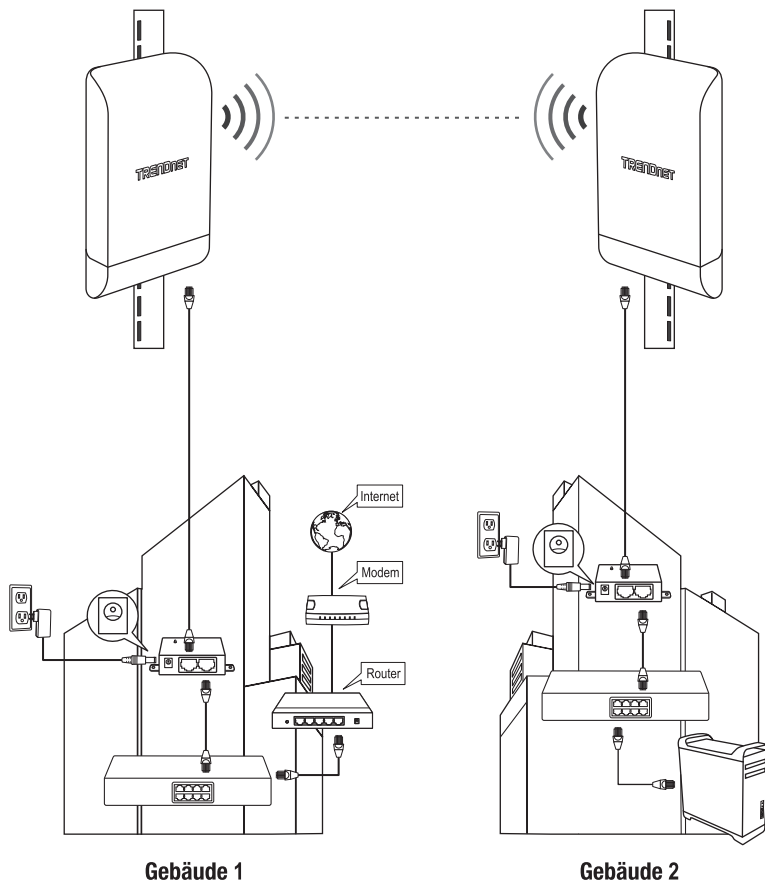


4. Wickeln Sie die Befestigungen um die Stange, an der die Access Points befestigt werden sollen. Führen Sie das offene Ende der Befestigungen in den Befestigungsmechanismus ein und ziehen Sie diese fest an, bis der Access Point sicher befestigt ist.



5. Nachdem die Access Points sicher befestigt sind, können Sie die Erdungskabel mit den angemessenen Erdungspunkten verbinden und RJ-45 Kabel von jedem Access Point mit Ihrem Netzwerk verbinden.

Vollständige Installationsanleitung



ENGLISH

FRANÇAIS

DEUTSCH

ESPAÑOL

PORTUGUÊS

ITALIANO

Certifications

This device complies with Part 15 of the FCC Rules.

Operation is subject to the following two conditions:

- (1) This device may not cause harmful interference.
- (2) This device must accept any interference received.

Including interference that may cause undesired operation.



Waste electrical and electronic products must not be disposed of with household waste. Please recycle where facilities exist. Check with your Local Authority or Retailer for recycling advice.

Applies to PoE Products Only: This product is to be connected only to PoE networks without routing to the outside plant.

Note

The Manufacturer is not responsible for any radio or TV interference caused by unauthorized modifications to this equipment. Such modifications could void the user's authority to operate the equipment.

Advertencia

En todos nuestros equipos se mencionan claramente las características del adaptador de alimentación necesario para su funcionamiento. El uso de un adaptador distinto al mencionado puede producir daños físicos y/o daños al equipo conectado. El adaptador de alimentación debe operar con voltaje y frecuencia de la energía eléctrica domiciliar existente en el país o zona de instalación.

Technical Support

If you have any questions regarding the product installation, please contact our Technical Support.

Toll free US/Canada: **1-866-845-3673**

Regional phone numbers available at www.trendnet.com/support

TRENDnet

20675 Manhattan Place
Torrance, CA 90501
USA

Product Warranty Registration

Please take a moment to register your product online. Go to TRENDnet's website at: www.trendnet.com/register