



## TEG-S80TXD

### 8-Port 10/100/1000 MBit/s Kupfer-Gigabit-Ethernet-Switch

Der TEG-S80TXD von TRENDnet ist ein NWay-Gigabit-Switch im Desktop-Format mit acht 10/100/1000 MBit/s Kupfer-Gigabit-Ports. Alle Ports sind „Autosensing“ und können in Halb- und Vollduplexmodus betrieben werden. Der handliche Desktop-Switch verfügt über fünf Auto-MDI Gigabit-Ports und kann somit ideal an verschiedene Gigabit-Server oder weitere Gigabit-Switches angebunden werden. Somit eignet er sich besonders als Breitband-Backbone in Verbindung mit anderen Gigabit-Ethernet-fähigen Umschaltern.



#### Eigenschaften

- ...→ 8 x 10/100/1000 MBit/s Kupfer-Gigabit-Ethernet-Ports
- ...→ Halb- und Vollduplexmodus an allen 8 Ports (1000 MBit/s im Vollduplexmodus)
- ...→ Automatische MDI-X/MDI-II-Erkennung an allen Ports
- ...→ Store-and-Forward-Switching Architektur
- ...→ Blockierungsfreie Datenübertragung mit Leitungsgeschwindigkeit
- ...→ 802.3x-Datenflusskontrolle bei Vollduplex und auf Kollision beruhende Back-Pressure-Funktionalität für Halbduplexbetrieb
- ...→ 8.000 MAC-Adressen
- ...→ 512 KByte Puffer
- ...→ Umfangreiche LEDs zur Überwachung des Datenverkehrs
- ...→ 5 Jahre Garantie

#### Vorteile und Vorzüge

- ...→ **Leistungsstark:**  
Ermöglicht schnelle 1000-MBit/s-Verbindung zu Servern oder weiteren Gigabit-Switches
- ...→ **Flexibilität:**  
Stellt sich automatisch auf 10 MBit/s Ethernet-, 100 MBit/s Fast-Ethernet- und 1000 MBit/s Gigabit-Ethernet-Netze ein
- ...→ **Preisgünstig:**  
Kombiniert höchste Gigabit-Leistung mit einem Preis, der sonst nur bei 100-MBit/s-Geräten möglich war
- ...→ **Erweiterbarkeit:**  
Ideal geeignet als Backbone-Switch für datenintensive Netzwerke



# TEG-S80TXD

## 8-Port 10/100/1000 MBit/s Kupfer-Gigabit-Ethernet-Switch

### Technische Spezifikationen

#### Standards:

- IEEE 802.3 10Base-T Ethernet
- IEEE 802.3u 100Base-TX Fast Ethernet
- IEEE 802.3ab 1000Base-T Gigabit-Ethernet
- ANSI/IEEE 802.3 NWay-Auto-Negotiation
- IEEE-802.3x-Datenflusskontrolle für Halbduplexmodus

#### Datenübertragungsrate:

- Ethernet: 10 MBit/s (Halbduplex), 20 MBit/s (Voll duplex)
- Fast Ethernet: 100 MBit/s (Halbduplex), 200 MBit/s (Voll duplex)
- Gigabit-Ethernet: 2000 MBit/s (Voll duplex)

#### Kabel:

- Ethernet: Kat. 3,4,5, UTP/STP, EIA/ITA-568 100 Ohm
- Fast Ethernet: Kat. 5, UTP/STP, EIA/TIA-568 100 Ohm
- Gigabit-Ethernet: Kat. 5, UTP/STP, EIA/TIA-568 100 Ohm

#### Kabellänge:

- max. 100 Meter

#### Protokoll:

- CSMA/CD

#### Topologie:

- Star

#### RAM-Datenpuffer:

- 256 KB pro Gerät

#### Filteradressentabelle:

- 8.000 Einträge pro Gerät

#### Diagnose-LEDs:

- Stromversorgung, Link/Aktivität, 100 MBit/s, 1000 MBit/s

#### Stromverbrauch:

- eigene Stromversorgung mit 100 - 240 V Wechselspannung, 50/60 Hz, 22 Watt max.

#### Abmessungen:

- 280 x 180 x 44 mm (B x T x H)

#### Gewicht:

- 1,62 kg

#### Temperatur:

- Betrieb: 0 °C bis 40 °C
- Lagerung: -10 °C bis 55 °C

#### Luftfeuchtigkeit:

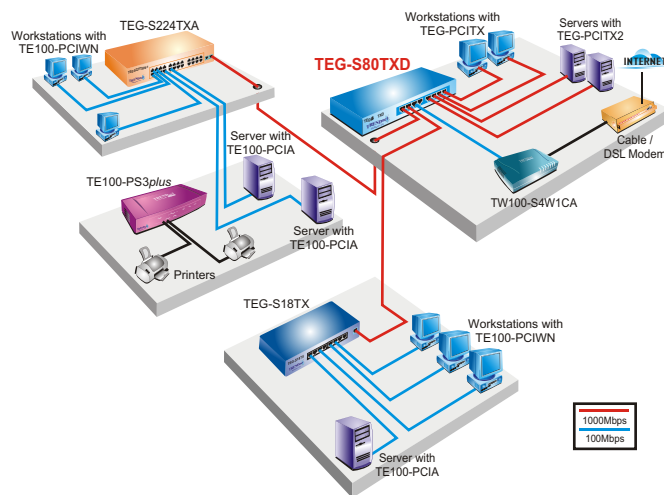
- 5 % - 95 % (nicht kondensierend)

#### Zertifizierungen:

- CE Klasse A, FCC Klasse A, VCCI-A



### Illustration eines Netzwerks



**Zum Bestellen bitte folgende Nummer anwählen:**  
**1-888-326-6061**

### Verwandte Produkte

- **TEG-S40TXD:**  
4-Port 10/100/1000 MBit/s Gigabit-Ethernet-Switch ETH-8001  
Montagesatz für Gestell
- **TEG-S80TXD:**  
8-Port 10/100/1000 MBit/s Kupfer-Gigabit-Switch
- **TEG-S224TX:**  
26-Port 10/100/1000 MBit/s Kupfer-Gigabit-Switch
- **TEG-PCITX:**  
32-Bit PCI 10/100/1000 MBit/s Kupfer-Gigabit-Ethernet-Karte
- **TEG-PCITX2:**  
32/64-Bit PCI 10/100/1000 MBit/s Kupfer-Gigabit-Ethernet-Karte

### Bestellungs Informationen

**TRENDware International, Inc.**  
3135 Kashiwa Street  
Torrance, CA. 90505. USA  
Tel: 310-891-1100  
Fax: 310-891-1111  
Web: [www.TRENDNET.com](http://www.TRENDNET.com)  
Email: [sales@trendware.com](mailto:sales@trendware.com)

