



## TEG-S80TXD

### Conmutador Gigabit Ethernet Cobre 10/100/1000 de 8 Puertos

El conmutador Nway Gigabit Ethernet Cobre de 8 puertos 10/100/1000 TEG-S80TXD de TRENDnet es la perfecta solución para conmutadores departamentales o grupos de trabajo que necesitan una transmisión de datos rápida. Este conmutador desktop de bolsillo tiene 4 puertos Ethernet de 10/100/1000Mbps que ofrecen detección de velocidad para su conexión, modo dúplex, y "media type" (MDI-II or MDI-X). Usuarios pueden conectar servidores al TEG-S80TXD para incrementar el desempeño total de la red. El TEG-S80TXD puede entrelazarse con otro conmutador Gigabit Cobre para crear una red de respaldo Gigabit de frecuencia alta (high-bandwidth). El TEG-S80TXD de TRENDnet proporciona una migración simple, adaptación y flexibilidad para acomodar las aplicaciones de redes de alta frecuencia y velocidad de hoy. El TEG-S80TXD es una solución fiable y de costo efectivo para la creación de infraestructuras de redes de alta velocidad.



#### Características

- ... 8 Puertos Ethernet de Cobre Gigabit de 10/100/1000Mbps
- ... Medio de transferencia Full/Half Duplex para cada puerto (1000Mbps en full-duplex solamente).
- ... Auto-MDIX en cada puerto
- ... Respalda a la arquitectura de conmutación store-and-forward con la función non-blocking full wire-speed.
- ... Respalda a la función "aging" y control de corriente 802.3x para el medio full-duplex, y control de corriente "back pressure" para el medio de operación half-duplex
- ... Hasta 8 mil direcciones unicast por aparato
- ... "Packet Buffer" de 256KB por aparato
- ... Indicadores extensivos de diagnostico LED en el panel frontal
- ... 5 años de garantía

#### Ventajas

- ... **Integración Sencilla:**  
Plug-n-Play. Se conecta a los cables actuales Cat. 5 de Ethernet rápida.
- ... **Flexible:**  
Todos los puertos automáticamente negocian la velocidad de la red de 10/100/1000Mbps. Todos los puertos son Auto-MDIX; la conexión se puede hacer con un cable "straight through" o uno "crossover."
- ... **Ampliación:**  
Conmutadores Gigabit en fila (Cascade Gigabit Switches) crean un respaldo Gigabit
- ... **Funcionamiento:**  
Funcionamiento Gigabit, 10 veces más rápido que la Ethernet rápida de 100Mbps.



# TEG-S80TXD

## Conmutador Gigabit Ethernet Cobre 10/100/1000 de 8 Puertos

### Especificaciones Técnicas

#### Estándares:

- IEEE 802.3 10Base-T Ethernet
- Fast Ethernet 100BASE-TX IEEE 802.3u
- IEEE 802.3ab 1000Base-T Gigabit Ethernet
- Auto-negociación NWay ANSI/IEEE 802.3
- Control de flujo full-dúplex IEEE 802.3x

#### Velocidad de transferencia de datos:

- Ethernet: a 10Mbps (Half-Dúplex), 20Mbps (Full-Dúplex)
- Fast Ethernet: a 100Mbps (Half-Dúplex), 200Mbps (Full-Dúplex)
- Gigabit Ethernet: a 2000Mbps (Full-Dúplex)

#### Cableado:

- Ethernet: Cat. 3,4,5, UTP/STP, EIA/ITA-568 100 Ohm
- Fast Ethernet: Cat. 5, UTP/STP, EIA/TIA-568 100 Ohm
- Gigabit Ethernet: Cat. 5, UTP/STP, EIA/TIA-568 100 Ohm

#### Longitud del cable:

- 100 metros máximo

#### Protocolo:

- CSMA/CD

#### Topología:

- Star

#### Buffers RAM de datos:

- 256 Kbytes por dispositivo

#### Tabla de dirección de filtrado:

- Entradas por dispositivo de 8K

#### LEDs de diagnóstico:

- Potencia, Enlace/ACT, 100M, 1000M

#### Consumo eléctrico:

- 100~240 VAC 50/60hz, Alimentación eléctrica universal interna, máximo 22 vatios

#### Dimensiones:

- 280x 180 x 44 mm (11" x 7,1" x 1,75")  
(Ancho x Profundidad x Alto)

#### Peso:

- 1,62 kg (3,57 lb)

#### Temperatura:

- Operación: 0°C ~ 40°C (32° ~ 104°F)
- Almacenamiento: -10°C ~ 55°C (14° ~ 131°F)

#### Humedad:

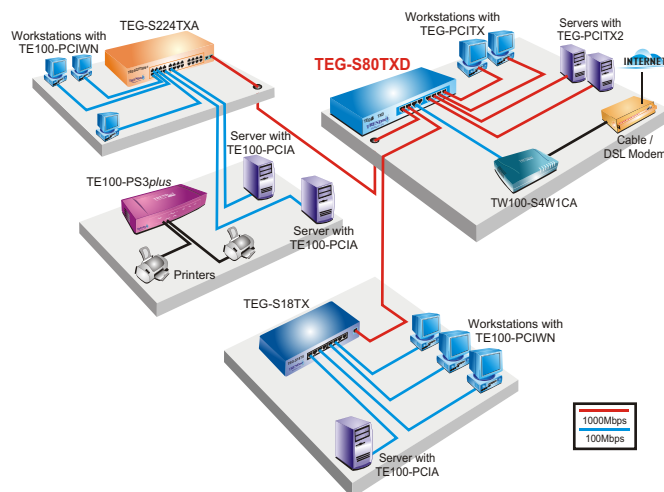
- De 5 % a 95 % RH sin condensación

#### Certificaciones:

- CE Class A, FCC Class A, VCCI-A



### Soluciones par Integrar



### Productos Relacionados

- ➔ **TEG-S40TXD:**  
Conmutador Ethernet Gigabit de 4 puertos a 10/100/1000Mbps  
ETH-800I Kit de montaje en rack
- ➔ **TEG-S80TXD:**  
Conmutador Gigabit Cobre de 8 puertos a 10/100/1000Mbps
- ➔ **TEG-S224TX:**  
Conmutador Gigabit Cobre de 26 puertos a 10/100/1000Mbps
- ➔ **TEG-PCITX:**  
Tarjeta Ethernet Gigabit Cobre PCI de 32 bits a 10/100/1000Mbps
- ➔ **TEG-PCITX2:**  
Tarjeta Ethernet Gigabit Cobre PCI a 10/100/1000Mbps de 32/64 bits

### Información de la orden

#### TRENDware International, Inc.

3135 Kashiwa Street  
Torrance, CA. 90505. USA

Tel: 310-891-1100

Fax: 310-891-1111

Web: [www.TRENDNET.com](http://www.TRENDNET.com)

Email: [sales@trendware.com](mailto:sales@trendware.com)



**Para ordenar por favor llame:**  
**1-888-326-6061**