



TEG-S41SX

Switch de 5 Puertos 10/100/1000Mbps Cobre Gigabit con Mini-GBIC

El Switch Cobre sobre Gigabit TEG-S41SX de TRENDnet ofrece a las redes de pequeñas oficinas un rápido desempeño en velocidad sobre redes en cobre que sean de tipo gigabit y al mismo tiempo ofrece gran flexibilidad para Mini-GBIC en el propósito de cubrir la demanda inmediata del ancho de banda. Este switch incluye cuatro puertos Ethernet Cobre sobre Gigabit 10/100/1000Mbps y un puerto Mini-GBIC para conectar terminales de fibra a Servidores o estaciones de trabajo de alto nivel. La buena confiabilidad y rentabilidad de TRENDnet hacen que este switch de nivel de principiante sea la solución perfecta para las redes en crecimiento.



Características

- 4 Puertos 10/100/1000Mbps con Auto-Negociación y puertos Auto-MDIX Fast Ethernet
- 1 puerto 1000Mbps con Mini-GBIC y ranura opcional para modulo de fibra LC Gigabit
- Modo de transferencia de Una vía/Doble vía para cada Puerto (solo para el modo Doble vía será 1000Mbps)
- Almacenamiento y envío de la información (Store and Forward Switching Architecture)
- Motor con dirección integrada de visitas, el cual posee 4K con tabla direccional hacia MAC
- Soporta 1M para intercambio de datos RAM
- IEEE 802.3 con control de flujo para el modo doble vía
- Control de flujo en de la información de regreso el modo una vía
- Panel frontal que dan amplio diagnostico a través de LEDs
- 5-Años de garantía

BENEFITS

- **Fácil Actualización:**
Grupos de trabajo en Ethernet pueden tener un mejor desempeño si se cambia a Fast Ethernet a través de adaptadores y un hub sin cambiar los switches
- **Expandabilidad:**
Amplia la distancia de conexión con conectores Mini-GBIC
- **Desempeño:**
Proporciona un anti-bloqueo de alto desempeño con un switch controlador interno
- **Costo-Efectividad:**
El presente TEG-S41SX Gigabit Ethernet ofrece un costo razonable económico



TEG-S41SX

Switch de 5 Puertos 10/100/1000Mbps Cobre Gigabit con Mini-GBIC

Especificaciones Técnicas

Estándares:

- IEEE 802.3 10Base-T, IEEE 802.3u 100Base-TX
- IEEE 802.3ab 1000Base-T, IEEE 802.3z 1000Base-SX/LX
- IEEE 802.3x Control del flujo de información en doble vía

Medios de la Red:

- Ethernet: UTP/STP Cat. 3, 4, 5
- Fast Ethernet: UTP/STP Cat. 5
- Gigabit: UTP/STP Cat. 5

Protocolo /Topología:

- CSMA/CD, Star

Puertos LAN :

- 4 puertos 10/100Mbps Auto Negociación, Auto-MDIX Fast Ethernet
- 1 puerto 1000Mbps Mini-GBIC opcional para modulo Mini-GBIC

Porcentaje de Transferencia de Datos:

- Ethernet: 10Mbps/20Mbps (Una vía/Doble vía)
- Fast Ethernet: 100Mbps/200Mbps (Una vía/Doble vía)
- Gigabit Ethernet: 2000Mbps (Doble vía)

Tabla de Dirección:

- 4K Entradas

Comunicación de Datos RAM :

- 1Mbit

Diagnostico de LEDs:

- Para la Unidad de poder
- Para Fast Ethernet: Enlaces/ACT
- Para Puerto Gigabit de cobre : Enlace/ACT, velocidad 1000M, 100M
- Para puerto de Cobre Gigabit: Link/ACT
- Para puerto Mini-GBIC Gigabit: Link/ACT, 1000M

Consumo de Energía:

- 7.5V 1.5A Adaptador de Poder / 7.6 watts (max)

Dimensiones (A x L x A):

- 171 x 98 x 29 mm (6.7 x 3.85 x 1.14 pulgadas)

Peso:

- 0.5kg (1.02lbs)

Temperatura:

- Operación: 0° ~ 40° C (32° ~ 104° F)
- Almacenamiento: -10° ~ 70° C (14° ~ 158° F)

Humedad:

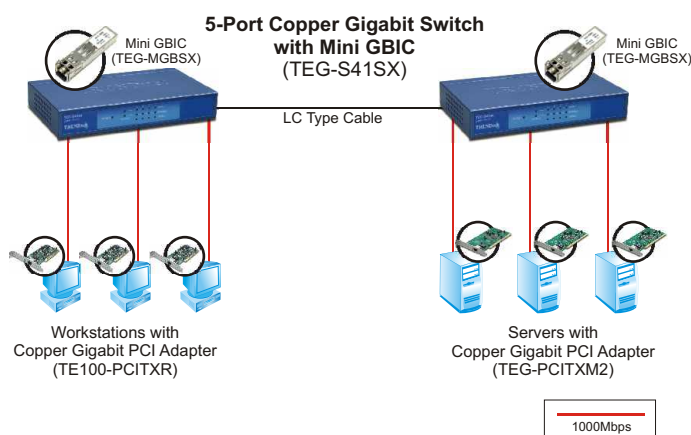
- 10% ~ 90% (no-condensada)

Certificaciones:

- FCC Clase A, CE Clase A



Soluciones par Integrar



Para ordenar por favor llame:
1-888-326-6061

Productos Relacionados

- ➡ **TEG-S41SX:** 5- Puertos para cobre Gigabit 10/100/1000Mbps con puerto Mini-GBIC Switch
- ➡ **TEG-2224WS:** 28- Puertos Gigabit (24 10/100, 2 10/100/1000, 2 Mini-GBIC) Switch Inteligente
- ➡ **TEG-2248WS:** 52-Puertos Gigabit (48 10/100, 2 10/100/1000, 2 Mini-GBIC) Switch Inteligente

Informacion de la orden

TRENDware International, Inc.
3135 Kashiwa Street
Torrance, CA. 90505. USA
Tel: 310-891-1100
Fax: 310-891-1111
Web: www.TRENDNET.com
Email: sales@trendware.com

