



TEG-S41SX **5-Port 10/100/1000 MBit/s Kupfer-Gigabit-Switch mit Mini-GBIC**

Der TRENDnet TEG-S41TX Gigabit Switch ist ausgestattet mit vier 10/100/1000-Mbit/s Gigabit Ethernet Kupfer Ports und einem Mini-GBIC Gigabit Port, der flexibel mit einem Gigabit-Fiber-GBIC Modul erweitert werden kann. Über die fünf Gigabit Ports kann der Switch an Server oder auch an weitere Gigabit Switches angebunden werden. Der TRENDnet TEG-S41TX bietet höchste Flexibilität und Migration für schnell wachsende und bandbreiten-hungrige Netzwerke.



Eigenschaften

- ...→ 4 x 10/100/1000 MBit/s Auto-Negotiation und Auto-MDIX-Fast-Ethernet-Ports
- ...→ 1 x 1000 MBit/s Mini-GBIC-Slot für optionales Gigabit-Fiber-Modul (LC)
- ...→ Voll-/Halbduplex-Übertragungsmodus für jeden Port (für 1000 MBit/s nur Vollduplexbetrieb)
- ...→ Store-and-Forward-Switching Architektur
- ...→ Integrierte Address Look-Up Engine, unterstützt bis zu 4K absolute MAC-Adressen
- ...→ Unterstützt 1M RAM-Datenpuffer
- ...→ IEEE-802.3x-Datenflusskontrolle (Flow-Control) bei Vollduplexbetrieb
- ...→ Zurückweisung (Back-Pressure) für Halbduplexbetrieb
- ...→ Zahlreiche Diagnose-LEDs auf Vorderseite
- ...→ 5 Jahre Garantie

Vorteile und Vorzüge

- ...→ **Einfaches Upgrade:**
Ethernet-Arbeitsgruppen brauchen bei der Aufrüstung auf Fast Ethernet die Umschalter nicht auszuwechseln, lediglich die Adapter und Hubs
- ...→ **Erweiterbar:**
Reichweite der Verbindung mit optionalen GBIC-Glasfasermodulen erweiterbar
- ...→ **Leistungsstark:**
Blockierungsfreie Übertragungen durch internen Switch-Controller
- ...→ **Preisgünstig:**
Der TEG-S41SX ermöglicht Gigabit-Ethernet-Verbindungen zu einem erschwinglichen Preis



TEG-S41SX

5-Port 10/100/1000 MBit/s Kupfer-Gigabit-Switch mit Mini-GBIC

Technische Spezifikationen

Standards:

- IEEE 802.3 10Base-T
- IEEE 802.3u 100Base-TX
- IEEE 802.3ab 1000Base-T
- IEEE 802.3z 1000Base-SX/LX
- IEEE-802.3x-Datenflusskontrolle für Vollduplexmodus

Netzwerk-kabel:

- Ethernet: UTP/STP Kat. 3, 4, 5
- Fast Ethernet: UTP/STP Kat. 5
- Gigabit: UTP/STP Kat. 5

Protokoll/Topologie:

- CSMA/CD, Star

LAN-Ports:

- 4 x 10/100 MBit/s Auto-Negotiation-, Auto-MDIX-Fast-Ethernet-Ports
- 1 x 1000 MBit/s Mini-GBIC-Port für optionales Mini-GBIC-Modul

Adressentabelle:

- 4.000 Einträge

Datenübertragungsrate:

- Ethernet: 10/20 MBit/s (Halbduplex/Vollduplex)
- Fast Ethernet: 100/200 MBit/s (Halbduplex/Vollduplex)
- Gigabit-Ethernet: 2000 MBit/s (Vollduplex)

RAM-Datenpuffer:

- 1 MB

Diagnose-LEDs:

- Pro Gerät: Stromversorgung
- Pro Fast Ethernet: Link/ACT
- Pro Kupfer-Gigabit-Port: Link/ACT, 1000 MBit/s, 100 MBit/s
- Pro Mini-GBIC-Gigabit-Port: Link/ACT, 1000 MBit/s

Stromverbrauch:

- 7,5 V, 1,5 A, Externes Netzteil / 7,6 Watt (max.)

Abmessungen (B x T x H):

- 171 x 98 x 29 mm Gewicht: 0,5 kg

Temperatur:

- Betrieb: 0 °C bis 40 °C
- Lagerung: -10 °C bis 70 °C

Luftfeuchtigkeit:

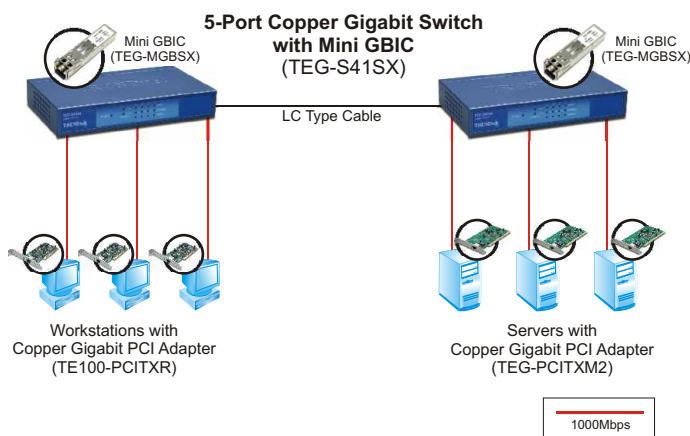
- 10 % - 95 % (nicht kondensierend)

Zertifizierungen:

- FCC Klasse A, CE Klasse A



Illustration eines Netzwerks



Zum Bestellen bitte folgende Nummer anwählen:
1-888-326-6061

Verwandte Produkte

- **TEG-S41SX:**
5-Port 10/100/1000 MBit/s Kupfer-Gigabit-Switch mit Mini-GBIC
- **TEG-2224WS:**
28-Port (24 x 10/100 MBit/s, 2 x 10/100/1000 MBit/s, 2 Mini-GBIC) Smart-Switch
- **TEG-2248WS:**
52-Port (48 x 10/100 MBit/s, 2 x 10/100/1000 MBit/s, 2 Mini-GBIC) Smart-Switch

Bestellungs Informationen

TRENDware International, Inc.
3135 Kashiwa Street
Torrance, CA. 90505. USA
Tel: 310-891-1100
Fax: 310-891-1111
Web: www.TRENDNET.com
Email: sales@trendware.com

