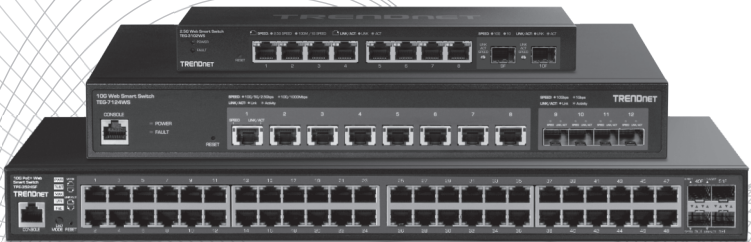


# TRENDnet®



---

## Quick Installation Guide

### Non-PoE Multi-Gig Web Smart Switch Series

# Table of Contents

---

## 1 Deutsch

1. Bevor Sie Anfangen
2. Schnellübersicht
3. Hardware-Installation und Konfiguration

<https://www.trendnet.com/qig/1020>



# 1. Bevor Sie anfangen

## Packungsinhalt

- Anleitung zur Schnellinstallation
- Stromkabel (1,8 m / 6 Fuß) (TEG-3524S, TEG-7124WS)
- Konsolenkabel (1m / 3.28 Fuß) (TEG-3524S, TEG-7124WS)
- Netzteil (12V DC, 1.5A) (TEG-3102WS)

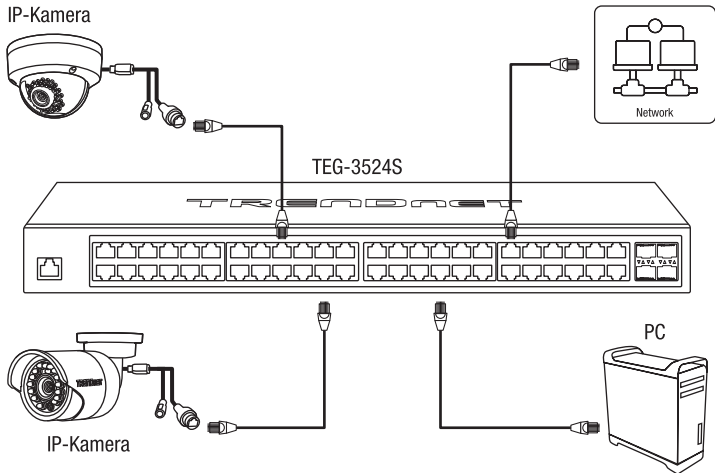
## Installationsanforderungen

- Einen Computer mit einem Ethernet-Anschluss und Web-Browser
- Netzwerkkabel

## Optionale Geräte

- Standardmäßiges 19"-Gestell
- SFP-Modul (z.B. TE100-MGBFX, TEG-MGBSX, TEG-MGBS10, TEG-MGBS40, TEG-MGBS80, TEG-MGBS10D3, TEG-MGBS10D5, TEG-MGBS40D3, TEG-MGBS40D5)

# 2. Schnellübersicht



**Hinweis:** Das Switchmodell kann sich von dem im folgenden Beispiel gezeigten unterscheiden.

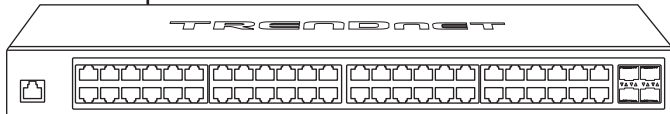
### 3. Hardware-Installation und Konfiguration

1

Strom



TEG-3524S



2

PC



3. Weisen Sie dem Netzwerkadapter Ihres Computers eine statische IP-Adresse im Subnetz 192.168.10.x (z.B. 192.168.10.25) und die Subnetzmaske 255.255.255.0 zu.
4. Öffnen Sie Ihren Webbrowser, geben Sie die IP-Adresse des Switch in die Adressleiste ein und drücken Sie auf die **Eingabetaste**. Die Standard-IP-Adresse lautet 192.168.10.200.

http://192.168.10.200



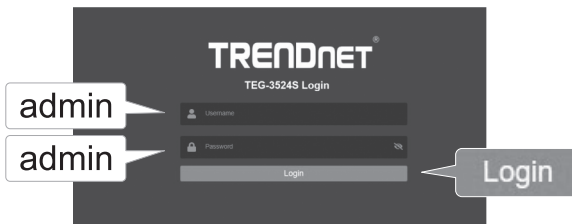
http://192.168.10.200

5. Geben Sie **User name** (Benutzername) und **Password** (Kennwort) ein und klicken sie auf **Login**. Standardeinstellung:

User name (Benutzername): **admin**

Password (Kennwort): **admin**

**Hinweis:** Achten Sie auf Groß- und Kleinschreibung.



6. Klicken Sie auf **System** und klicken Sie danach auf **IP Settings** (IP-Einstellungen).

7. Konfigurieren Sie den Switch entsprechend den Anforderungen Ihres Netzwerks. Klicken Sie auf **Apply** (Übernehmen).



Um die neueste Version des Benutzerhandbuchs herunterzuladen, gehen Sie bitte zu: <https://www.trendnet.com/support> und wählen Sie **Switch Model** in der Dropdown-Liste Produkt-Download.

# Konformitätserklärung

TRENDNET®

## Name und Adresse des Herstellers

TRENDnet, Inc.  
20675 Manhattan Place  
Torrance, CA 90501 USA  
  
Zwolsestraat 156 2587 WB  
The Hague The Netherlands



## Informationen zum Produkt

**Modellnummer:** TEG-3524S  
**Produktname:** 52-Port Gigabit Web Smart Switch with 10G SFP+ slots  
**Handelsname:** TRENDnet

Dieses Gerät ist für einen ununterbrochenen Betrieb ausgelegt. Dieses Gerät bietet keine Energieverwaltungsfunktionen wie den Aus-Zustand oder den Standby-Modus.

**Sicherheit** EN 62368-1:2014/A11:2017  
**EMV** EN 55032: 2015 + A11: 2020:KLASSE A  
EN 55035: 2015 + A11: 2020  
EN IEC 61000-3-2:2019  
EN 61000-3-3:2013/A1:2019

Hiermit wird bestätigt, dass dieses Produkt den folgenden Richtlinien entspricht.

**Richtlinien** EMV-Richtlinie 2014/30/EU  
RoHS-Richtlinie 2011/65/EU  
WEEE-Richtlinie 2012/19/EU  
REACH-Verordnung (EG) Nr. 1907/2006  
Niederspannungsrichtlinie 2014/35/EU  
Ökodesign-Richtlinie 2009/125/EU

Für diese Erklärung verantwortliche Person.

Ort der Ausstellung: Torrance, California, USA

Datum: Dezember 01, 2022

Name: Sonny Su

Titel: Vice President of Technology

Unterschrift:

A handwritten signature in black ink, appearing to read 'Sonny Su', is written over a horizontal line.

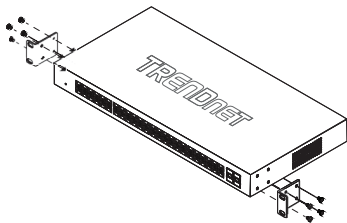


## UL Warning

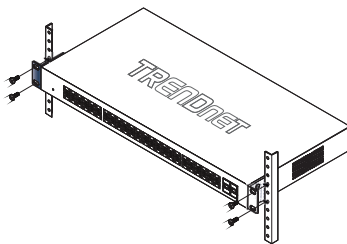
- 1) Elevated Operating Ambient Temperature - If installed in a closed or multi-unit rack assembly, the operating ambient temperature of the rack environment may be greater than room ambient. Therefore, consideration should be given to installing the equipment in an environment compatible with the manufacturer's maximum rated ambient temperature (T<sub>ma</sub>).
- 2) Reduced Air Flow - Installation of the equipment in a rack should be such that the amount of air flow required for safe operation of the equipment is not compromised.
- 3) Mechanical Loading - Mounting of the equipment in the rack should be such that a hazardous condition is not achieved due to uneven mechanical loading.
- 4) Circuit Overloading - Consideration should be given to the connection of the equipment to the supply circuit and the effect that overloading of circuits might have on over current protection and supply wiring. Appropriate consideration of equipment nameplate ratings should be used when addressing this concern.
- 5) Reliable Earthing - Reliable earthing of rack-mounted equipment should be maintained. Particular attention should be given to supply connections other than direct connections to the branch circuit (e.g., use of power strips).

## Rack Installation

The Switch can be mounted in an EIA standard, 19-inch rack, which can be placed in a wiring closet with other equipment. To install, attach the mounting brackets on the switch's front panel (one on each side) and secure them with the screws provided.



Attaching the mounting brackets to the Switch



Installing the Switch in an equipment rack

# TRENDNET<sup>®</sup>

## Certifications

This device complies with Part 15 of the FCC Rules.

Operation is subject to the following two conditions:

- (1) This device may not cause harmful interference.
- (2) This device must accept any interference received.

Including interference that may cause undesired operation.



Waste electrical and electronic products must not be disposed of with household waste. Please recycle where facilities exist. Check with your Local Authority or Retailer for recycling advice.

## Fiber product warning note:

If the Optical Transceiver doesn't ship with the unit, the user manual shall have the description as below or equivalent:

"This product is intended to be used with a UL Listed Optical Transceiver product, Rated DC3.3V, Laser Class I."

## Laser warning note:

This product is intended to be used with a UL Listed Optical Transceiver product, Rated DC3.3V, Laser Class I.

## Technical Support

If you have any questions regarding the product installation, please contact our Technical Support.

Toll free US/Canada: **1-855-373-4741**

Regional phone numbers available at [www.trendnet.com/support](http://www.trendnet.com/support)

## TRENDnet

20675 Manhattan Place  
Torrance, CA 90501  
USA

Applies to PoE Products Only: This product is to be connected only to PoE networks without routing to the outside plant.

## Note

The Manufacturer is not responsible for any radio or TV interference caused by unauthorized modifications to this equipment. Such modifications could void the user's authority to operate the equipment.

## Advertencia

En todos nuestros equipos se mencionan claramente las características del adaptador de alimentación necesario para su funcionamiento. El uso de un adaptador distinto al mencionado puede producir daños físicos y/o daños al equipo conectado. El adaptador de alimentación debe operar con voltaje y frecuencia de la energía eléctrica domiciliar existente en el país o zona de instalación.

## Product Warranty Registration

Please take a moment to register your product online. Go to TRENDnet's website at: [www.trendnet.com/register](http://www.trendnet.com/register)