



## 12-Port Cat6e ungeschirmtes wandmontierbares Patchpanel mit 89D-Wandhalterung

TC-P12C6V (v1.0R)

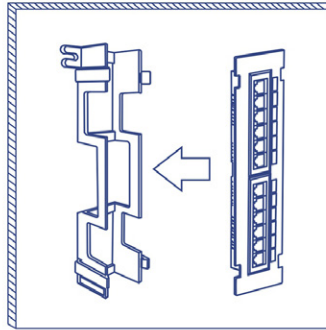
- 12-Port Cat5e wandmontierbares Patchpanel
- Kompatibel mit Cat5e und Cat6
- 10-Zoll wandmontierbares Cat5e Patchpanel ist sowohl für Heim- als auch für SMB-Anwendungen gut geeignet
- Farblich codierte Beschriftung für T568A und T568B Schaltpläne
- Included 89D wall mount bracket for vertical or horizontal installations
- Organize cable connections with included ties, and port labeling
- 110 IDC Typ Klemmleisten (110 oder Krone-Werkzeug verwenden)
- Zur Verwendung mit TRENDnet TC-PDT Eindrückwerkzeug (separat erhältlich)
- Unterstützt ANSI/EIA/TIA 568-B.2-1 und ISO/IEC 11801
- 90° Winkeltyp
- Betriebstemperatur: -25° – 50° C (-13° – 122° F)
- Designed for Category 6 cabling
- 3 Jahre Garantie

TRENDnet's 12-Port Cat6 Unshielded Wall Mount Patch Panel with Included 89D Bracket, model TC-P12C6V, provides a 250MHz connection to 12 x Gigabit RJ-45 Ethernet ports. This 10-inch, Cat6 wall mount patch panel is well suited for both home or SMB applications. Control cable clutter with included removable cable pass-through holders and cable ties. A writing surface above each port allows users to label respective connections. This compact/mini patch panel also includes an 89D wall mount bracket for vertical or horizontal installations. The snap-in style wall mount bracket design provides quick and easy access to cable connections when needed for installation or troubleshooting. Use the Cat6 wall mount patch panel with TRENDnet's Punch Down Tool with 110 and Krone Blades, model TC-PDT, and RJ-11/RJ-45 Crimp/Cut/Strip Tool, model TC-CT68.



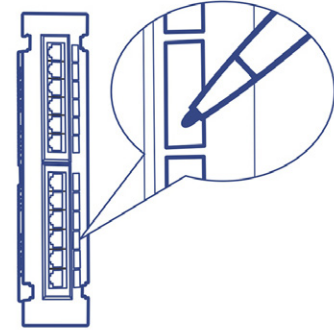
## Cat6 Performance

Provides performance of up to 5Gbps speeds at 100m for 10/100/1000/2.5G/5GBASE-T connections, and 10Gbps speeds at 55m for 10GBASE-T connections.



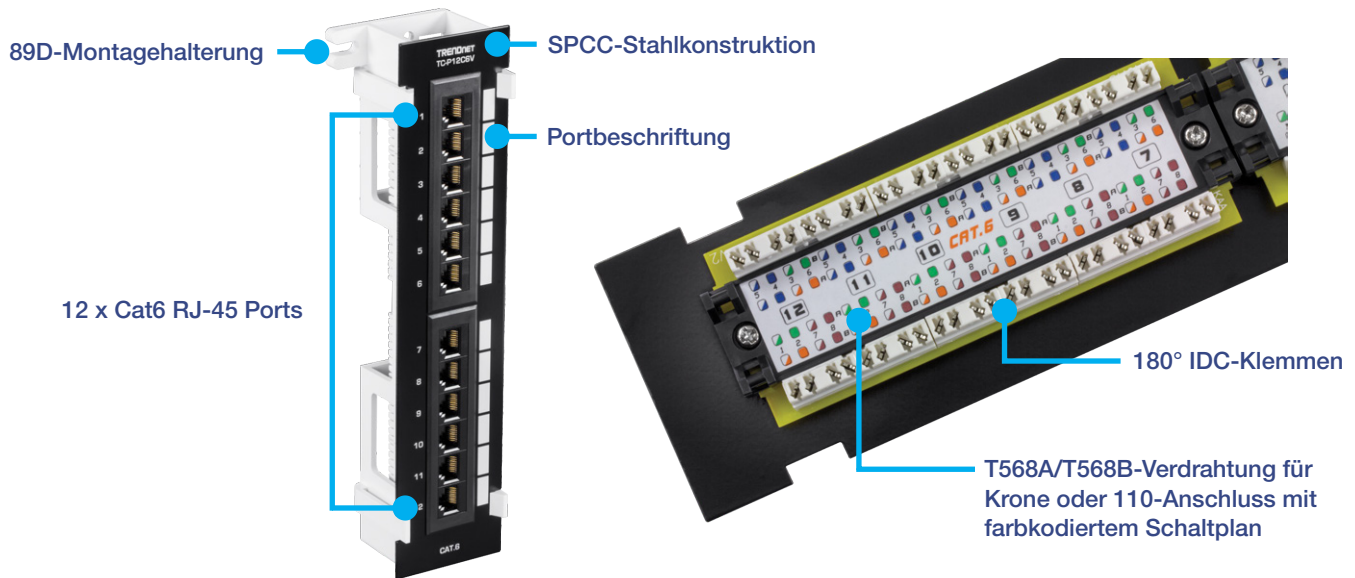
## Wandmontage-Design

Dieses kompakte Patchpanel verfügt über eine 89D-Wandhalterung für vertikale oder horizontale Installationen. Das Design der einrastenden Wandhalterung bietet schnellen und einfachen Zugang zu den Kabelverbindungen, wenn diese für die Installation oder Fehlersuche benötigt werden.



## Kabelverwaltung

Control cable clutter with included removable cable pass-through holders and cable ties. A writing area above each port allows users to label respective connections on the Cat6 wall mount patch panel.



## TECHNISCHE SPEZIFIKATIONEN

### Standards

- ANSI/TIA/EIA-568-C.2
- ISO/ IEC 11801 zweite Ausgabe: 2002

### Schnittstelle

- 12 x RJ-45 Ports mit 50 Mikron vergoldeten 8P/8C Kontakten
- T568A/T568B-Verdrahtung für Krone oder 110-Anschluss mit farbkodiertem Schaltplan
- 180° IDC-Klemmen
- Kompatibel mit 22 - 26 AWG Voll- oder Litzenleiter
- SPCC-Stahlkonstruktion

### Montageoptionen

- Mit der mitgelieferten 89D-Halterung an der Wand montierbar

### Elektrische Spezifikationen

- Isolationswiderstand:  $\geq 500 \text{ M}\Omega$
- Dielektrischer Festigkeit: 500V DC
- Übergangswiderstand:  $\leq 35 \text{ M}\Omega$
- Nennstrom: 1,5A bei 20° C (68° F)

### Mechanische Spezifikation

- Kontaktkraft 99,2g (3,5 Unzen)
- Steckerhaltekraft: 13,3kg (29 Pfund)
- 110/ Krone IDC Steckkraft: min. 4,5kg (9,9 Pfund)
- 110/ Krone IDC Steckkraft: min. 0,5kg (1,1 Pfund)

### Betriebstemperatur

- -10° – 60° C (-50° – 140° F)

### Betriebsfeuchtigkeit

- Max. 90% nicht-kondensierend

### Maße

- 57 x 253 x 49mm (2,24 x 9,96 x 1,92 Zoll)

### Gewicht

- 292g (10,3 Pfund)

### Garantie

- 3 Jahre

### Packungsinhalt

- TC-P12C6V
- Anleitung zur Schnellinstallation
- Befestigungsplatte
- Schrauben

Alle erwähnten Geschwindigkeiten dienen ausschließlich dem Vergleich. Produktspezifikationen, Größe und Form unterliegen unangekündigten Änderungen, und das tatsächliche Aussehen des Produkts kann von dieser Beschreibung abweichen.