

TRENDnet[®]



Quick Installation Guide

TV-IP344PI (V1)

Table of Contents

1 Italiano

1. Prima di cominciare
2. Installazione e configurazione Hardware

1. Prima di iniziare

Contenuto della confezione

- TV-IP344PI
- CD-ROM (Utility e Guida Utente)
- Guida rapida d'installazione
- Cavo di rete (1,5m / 5 piedi)
- Adattatore RJ-45
- Hardware di montaggio telecamera

Requisiti minimi

- Interruttore Power over Ethernet (PoE) (p.e. TPE-S80) o Iniettore PoE (p.e. TPE-113GI)
- Un computer connesso in rete e un web browser
- Rete cablata

Nota:

- Il TV-IP344PI funziona solo con dispositivi Power over Ethernet (PoE) che seguono lo standard IEEE 802.3af.
- Il TV-IP344PI ha un connettore barrel di 5,5 mm per un adattatore di alimentazione opzionale 12V CC 1A.
- Alimentatore opzionale (non incluso).

Applicativi Mobile gratuiti: Requisiti IPView di TRENDnet

Sistemi Operativi supportati
Android (version 4.4 o superiore) iOS (version 8.2 o superiore)

TRENDnetVIEW Pro Software

Compatibility
Windows® 10, 8.1, 8, 7, Windows Server® 2008, 2012

2. Installazione e configurazione hardware

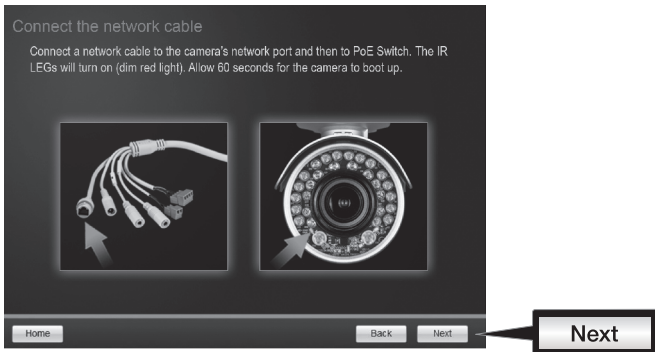
1. Non installare o montare la telecamera IP fino a quando non sono stati completati i passaggi d'installazione indicati qui sotto. Posizionare temporaneamente la telecamera IP vicino al vostro computer.
2. Inserire il CD-ROM Utility all'interno del drive del CD-ROM.
3. Selezionare la lingua da menu a discesa.
4. Cliccare su **Install Camera (Installa Telecamera)**.



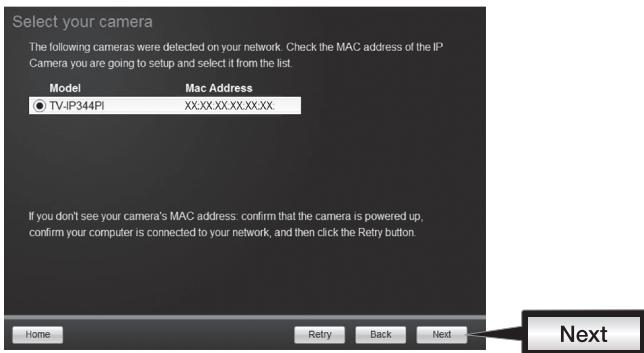
5. Scrivere l'indirizzo Web della vostra telecamera. Quindi cliccare su **Next (Avanti)**.



6. Collegare il cavo di rete alla porta di rete della telecamera alla vostra fonte PoE, i LED rossi si accenderanno e mostreranno una luce rossa fiavole visibile. Consentire 60 secondi perché la telecamera si avvi. Quindi cliccare su **Next** (Avanti).



7. Selezionare la vostra telecamera. Cliccare su **Next** (Avanti) e seguire le istruzioni.



8. Selezionare DHCP per assegnare un IP mediante server DHCP del "IP fisso" selezionato per impostare l'indirizzo IP manualmente. Cliccare su **Next (Avanti)**.

Select a Connection Option

Please select a connection option based on your network environment. If you do not know which connection option to choose, select DHCP.

DHCP Select this option if your camera is connected to a router and DHCP is enabled

Fixed IP Select this option if you want to configure the camera with a static IP address

Home Back Next

Next

9. Se viene selezionato "IP Fisso", compilare il campo dell'indirizzo IP, subnet mask, gateway predefinito e server DNS. Accertarsi che l'indirizzo IP della telecamera e del computer si trovino all'interno della medesima rete. Cliccare su **Next (Avanti)**.

10. Selezionare **Change Password (Cambia Password)**. Inserire una nuova password, confermare la nuova password e quindi cliccare su **Next (Avanti)**.

Change Password

You **MUST** change the default password of the camera.
Enter the default password: admin
Enter your new password: must be between 8 and 32 characters (Alphanumeric: a-z, A-Z, 0-9, Special Characters: !,@,#,\$,%)

Admin ID admin

Password *****

Change Password

New password *****

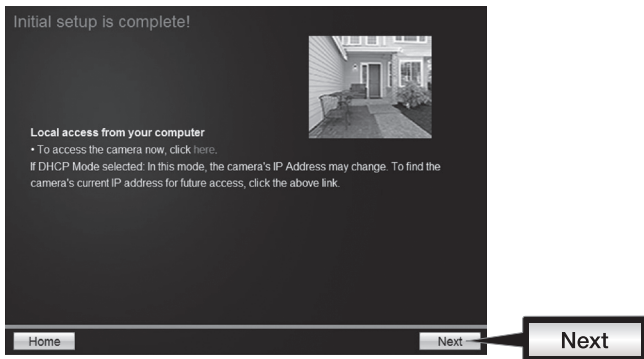
Confirm new password *****

Home Back Next

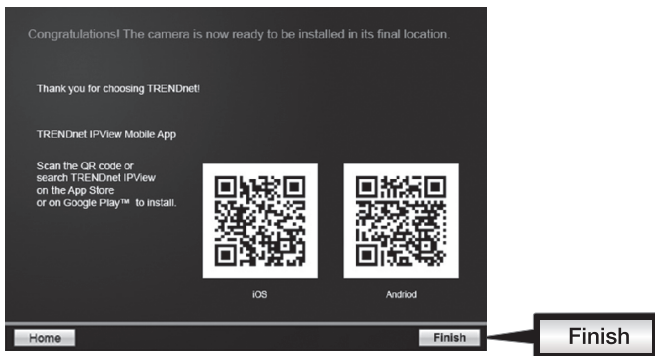
Next

Change Password

11. Il Setup iniziale è completo. La vostra telecamera ora è pronta per essere collegata alla rete. Cliccare sul collegamento ipertestuale per confermare l'accesso alla pagina di gestione. Questo consentirà l'apertura d un web browser. Per riprendere l'installazione, rimpicciolire il web browser e cliccare su **Next (Avanti)**.



12. Congratulazioni! La vostra telecamera ora è pronta per essere installata nella sua posizione finale. Scansionare il codice QR per scaricare un'app mobile gratuita per visualizzare la telecamera dal vostro dispositivo mobile. Cliccare su **Finish (Termina)** per uscire dalla guida rapida d'installazione.



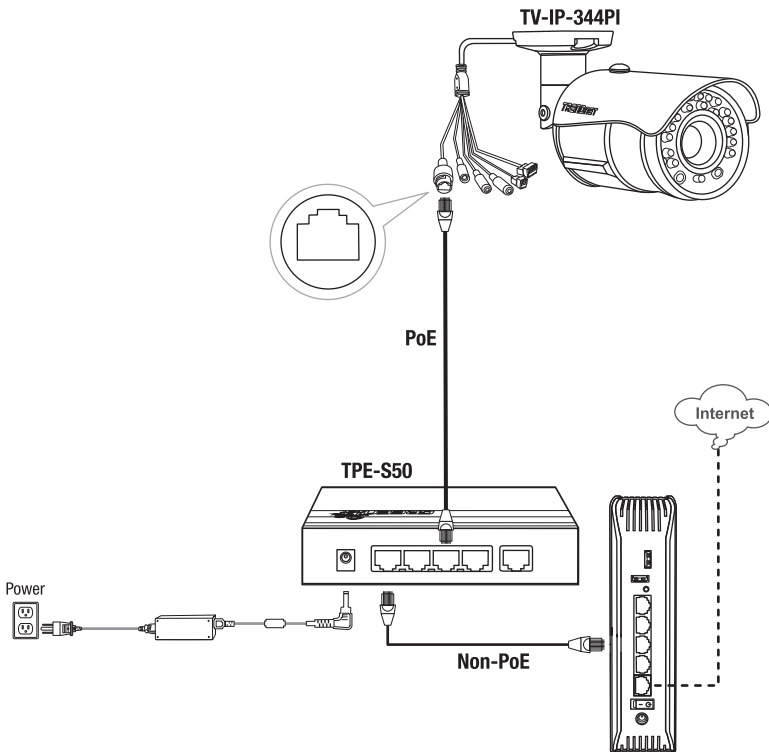
13. Per gestire molteplici telecamere e per caratteristiche più avanzate, installare il software TRENDnetVIEW Pro. Installare il software cliccando su **Install TRENDnetVIEW Pro (Installa Software TRENDnetVIEW Pro)** nella finestra Autorun e fare riferimento alla Guida Utente di TRENDnetVIEW Pro sul CD per maggiori informazioni.

Nota:

- Vedere il Manuale Utente per le funzioni di gestione avanzate.
- Due Guide Utente sono incluse - una per la telecamera e una per il software di gestione complementare.
- Quando si visualizza attraverso Chrome, seguire i passaggi presenti nella Guida Utente.

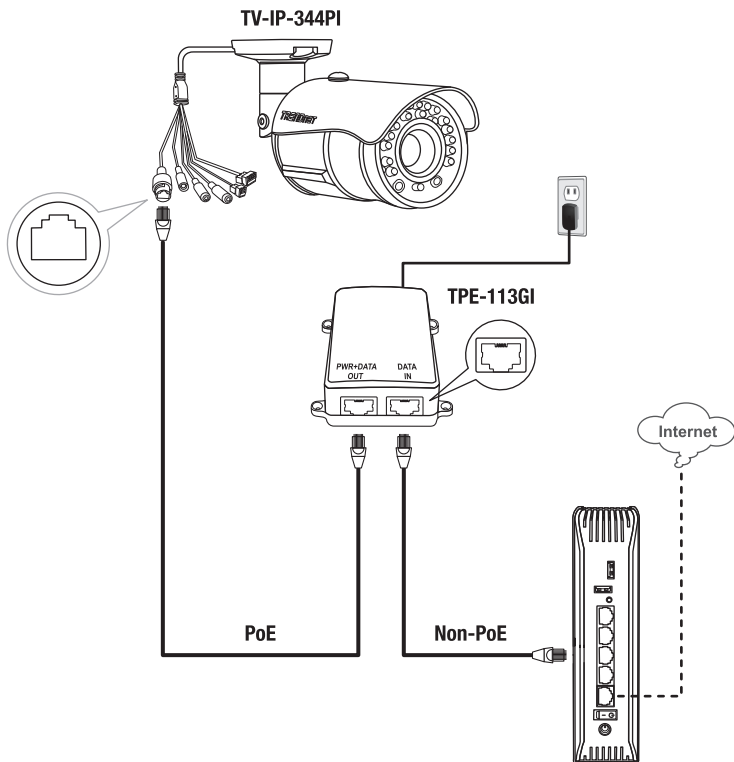
14. Installare la telecamera nella posizione desiderata. Per collegare la telecamera IP alla vostra rete con PoE, utilizzare uno dei seguenti esempi:

Uso del TV-IP344PI con uno switch PoE (TPE-S50)



- Collegare il cavo di rete fornito dallo switch Power over Ethernet (e.g. TPE-S50) alla porta di rete sulla telecamera IP.
- Collegare lo switch alla vostra rete.

Uso del TV-IP344PI con un Iniettore (TPE-113GI)

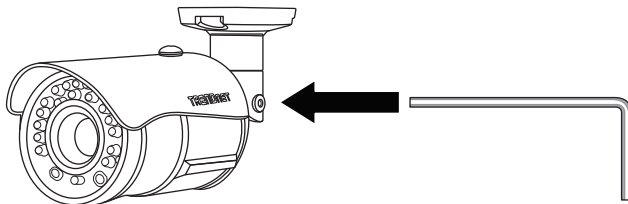


- Collegare l'adattatore al TPE-113GI quindi a una presa elettrica a parete e.
- Collegare un cavo di rete dal TV-IP344PI alla porta **PWR+DATA OUT** (PoE) del TPE-113GI.
- Collegare un cavo di rete da uno switch o un router (p.e. TEW-731BR) alla porta **DATA IN** (Non-PoE) del TPE-113GI.

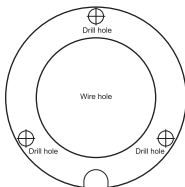
Montare la telecamera

Nota: Per consigli sul modo in cui catturare un angolo di visualizzazione adeguato della telecamera, fare riferimento alla guida utente.

1. Allentare i bulloni di serraggio e posizionare manualmente la telecamera laddove desiderato.

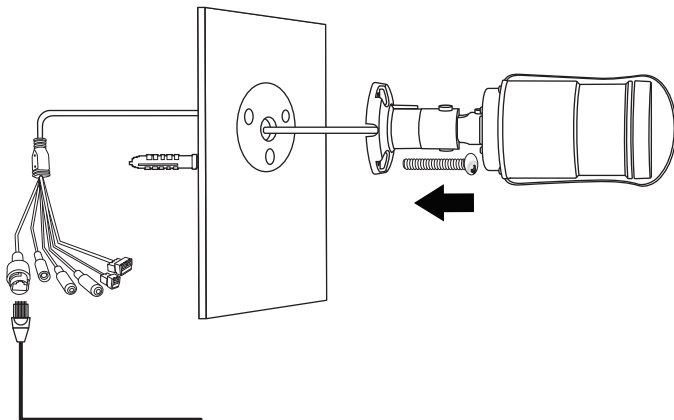


2. Posizionare l'etichetta del modello fornito sulla parete o soffitto.



3. Eseguire i fori per gli ancoraggi a vite forniti presso ciascuna posizione marcata sul modello. Accertarsi che la punta del trapano corrisponda alla dimensione degli ancoraggi a vite forniti.
4. Se il filo della telecamera sarà installato attraverso la piastra di base dell'unità, passare al passaggio 6. Se i cavi saranno istradati attraverso la parete, eseguire un foro per il cavo.
5. Fare passare i fili della telecamera attraverso il cavo.
6. Collegare il cavo di rete alla telecamera. Accertarsi che alla telecamera non arrivi corrente elettrica.
7. Inserire le viti di ancoraggio fornite nei fori pilota.

8. Allineare la staffa di montaggio con gli ancoraggi a vite e quindi usare le viti fornite per fissare saldamente la telecamera alla superficie di montaggio.



9. Accendere la telecamera collegando l'altra estremità del cavo all'interruttore PoE o all'iniettore sulla tua rete.

10. Allentare le viti e ruotare la fascetta fino all'angolazione finale, quindi serrare le viti.

Certifications

This device complies with Part 15 of the FCC Rules.

Operation is subject to the following two conditions:

- (1) This device may not cause harmful interference.
- (2) This device must accept any interference received.

Including interference that may cause undesired operation.



Waste electrical an electronic products must not be disposed of with household waste. Please recycle where facilities exist. Check with your Local Authority or Retailer for recycling advice.

Applies to PoE Products Only: This product is to be connected only to PoE networks without routing to the outside plant.

Note

The Manufacturer is not responsible for any radio or TV interference caused by unauthorized modifications to this equipment. Such modifications could void the user's authority to operate the equipment.

Advertencia

En todos nuestros equipos se mencionan claramente las características del adaptador de alimentación necesario para su funcionamiento. El uso de un adaptador distinto al mencionado puede producir daños físicos y/o daños al equipo conectado. El adaptador de alimentación debe operar con voltaje y frecuencia de la energía eléctrica domiciliaria existente en el país o zona de instalación.

Technical Support

If you have any questions regarding the product installation, please contact our Technical Support.

Toll free US/Canada: **1-866-845-3673**

Regional phone numbers available at www.trendnet.com/support

TRENDnet

20675 Manhattan Place
Torrance, CA 90501
USA

Product Warranty Registration

Please take a moment to register your product online. Go to TRENDnet's website at:

www.trendnet.com/register