

TRENDnet[®]



Quick Installation Guide TV-IP344PI (V1)

Table of Contents

1 Deutsch

1. Bevor Sie Anfangen
2. Installation der Hardware und Konfiguration

1. Bevor Sie beginnen

Paketinhalt

- TV-IP344PI
- CD-ROM (Hilfsprogramm und Benutzerhandbuch)
- Schnellinstallationsanleitung
- Netzwerkkabel (1,5m / 5 Fuß)
- RJ-45 Kupplung
- Hardware zur Kamerabefestigung

Mindestanforderungen

- Power over Ethernet (PoE) Switch (z.B. TPE-S50) oder PoE Injektor (z.B. TPE-113GI)
- Vernetzter Computer und Webbrowser
- Kabelgebundenes Netzwerk

Anmerkung:

- Die TV-IP344PI funktioniert nur mit Power over Ethernet (PoE) Geräten, die dem IEEE 802.3af Standard entsprechen.
- Die TV-IP344PI verfügt über einen 5.5 mm Hohlstecker für einen optionalen 12 V DC 1A Netzadapter.
- Optionaler Netzadapter (nicht inbegriffen)

Kostenlose mobile App: TRENDnet IPView Anforderungen

Unterstützte Betriebssysteme
Android (version 4.4 oder höher) iOS (version 8.2 oder höher)

TRENDnetVIEW Pro Software

Compatibility
Windows® 10, 8.1, 8, 7, Windows Server® 2008, 2012

2. Hardwareinstallation und Konfiguration

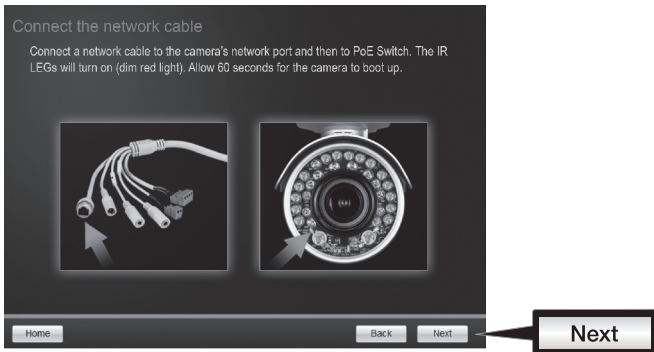
1. Installieren oder befestigen Sie die IP-Kamera erst dann, wenn Sie die unten stehenden Installationsschritte abgeschlossen haben. Stellen Sie die IP-Kamera vorübergehend neben Ihren Computer.
2. Legen Sie die CD mit dem Hilfsprogramm in Ihr CD-ROM-Laufwerk ein.
3. Wählen Sie aus dem Aufklappenmenü die Sprache aus.
4. Klicken Sie auf **Kamera installieren (Install Camera)**.



5. Schreiben Sie die MAC-Adresse Ihrer Kamera auf. Klicken Sie dann auf **Next (Weiter)**.



6. Schließen Sie ein Netzwerkkabel am Netzwerkport der Kamera an und verbinden Sie das Kabel dann mit Ihrer PoE-Quelle. Die Infrarot-LEDs leuchten schwach rot auf. Warten Sie 60 Sekunden, während die Kamera hochfährt und klicken Sie dann auf **Next** (Weiter).



7. Wählen Sie Ihre Kamera aus. Klicken Sie dann auf **Next** (Weiter) und folgen Sie den Anweisungen.



8. Wählen Sie **DHCP** aus, um über einen DHCP-Server eine IP zuzuweisen, oder wählen Sie "Fixe IP", um manuell eine IP-Adresse einzurichten. Klicken Sie auf **Next** (Weiter).

Select a Connection Option

Please select a connection option based on your network environment. If you do not know which connection option to choose, select DHCP.

DHCP Select this option if your camera is connected to a router and DHCP is enabled

Fixed IP Select this option if you want to configure the camera with a static IP address

Home Back Next

Next

9. Wenn Sie "Fixe IP" ausgewählt haben, geben Sie die IP-Adresse, Subnetzmaske, Standard-Gateway und DNS-Server ein. Bitte stellen Sie sicher, dass sich die IP-Adresse der Kamera und des Computers im selben Netzwerk befinden. Klicken Sie auf **Next** (Weiter).

10. Wählen Sie **Change Password (Passwort)** ändern aus. Geben Sie ein neues Passwort ein, bestätigen Sie das neue Passwort und klicken Sie auf **Next** (Weiter).

Change Password

You **MUST** change the default password of the camera.

Enter the default password: admin

Enter your new password: must be between 8 and 32 characters (Alphanumeric: a-z, A-Z, 0-9, Special Characters: !,@,#,\$,%)

Admin ID admin

Password

Change Password

New password

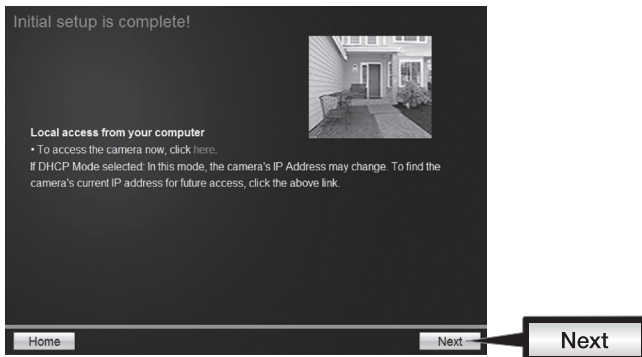
Confirm new password

Home Back Next

Change Password

Next

11. Die Ersteinrichtung uns abgeschlossen! Ihre Kamera ist jetzt mit Ihrem Netzwerk verbunden. Klicken Sie auf den Hyperlink, um Zugriff auf die Verwaltungsseite zu bestätigen. Damit wird ein Webbrowser geöffnet. Minimieren Sie den Webbrowser, um mit der Installation fortzufahren und klicken Sie auf **Next (Weiter)**.



12. Herzlichen Glückwunsch! Ihre Kamera kann jetzt an ihrem endgültigen Bestimmungsort aufgestellt werden. Scannen Sie den QR-Code, um eine kostenlose mobile App herunterzuladen, mit der Sie die Kamera über Ihr Mobilgerät ansehen können. Klicken Sie auf **Finish (Abschließen)**, um den Einrichtungsassistenten zu schließen.



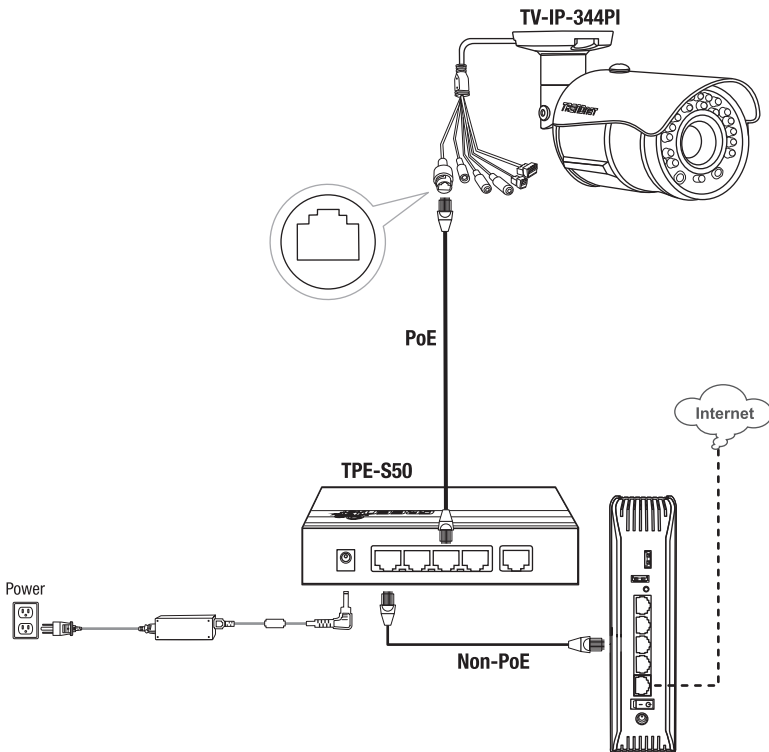
13. Um mehrere Kameras zu verwalten oder weitere fortgeschrittene Funktionen zu nutzen, installieren Sie bitte die TRENDnetVIEW Pro Software. Wählen Sie bitte aus dem Autorun-Menü der CD **Installation der TRENDnetVIEW Pro Software** aus, um mit der Installation zu beginnen. Weitere Informationen finden Sie im Benutzerhandbuch auf der CD.

Anmerkung:

- Informationen zu fortgeschrittenen Verwaltungsfunktionen finden Sie im Benutzerhandbuch
- Es sind zwei Benutzerhandbücher enthalten: eins für die Kamera und eins für die kostenlose Verwaltungssoftware
- Wenn Sie zur Ansicht Chrome verwenden, folgen Sie bitte den folgenden Schritten im Benutzerhandbuch.

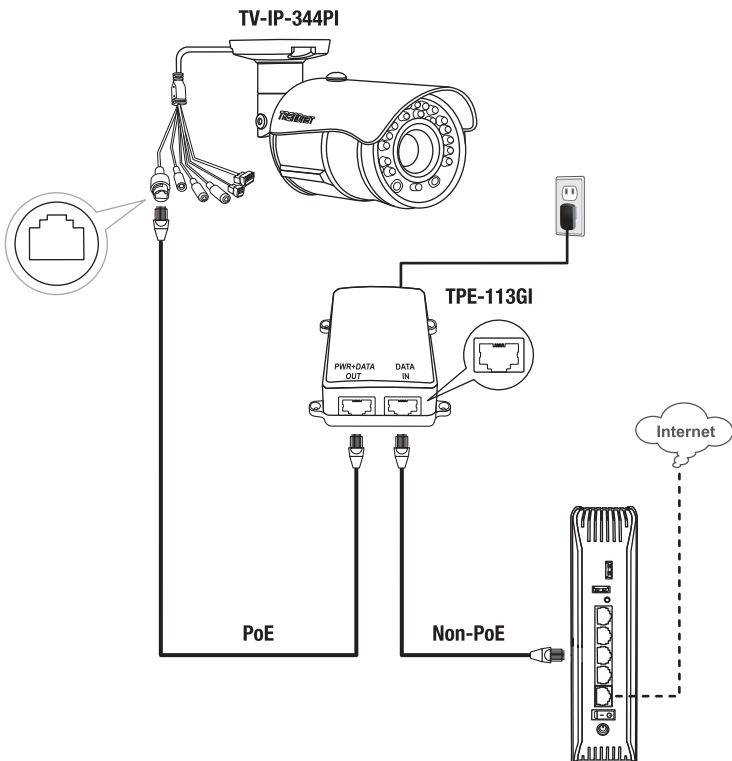
14. Installieren Sie die Kamera am gewünschten Ort. Nutzen Sie bitte eines der folgenden Beispiele, um die IP-Kamera über PoE mit Ihrem Netzwerk zu verbinden:

Verwendung der TV-IP344PI mit einem PoE-Switch (TPE-S50)



- Verbinden Sie einen Power over Ethernet Switch (z.B. TPE-S50) über das mitgelieferte Netzwerkkabel mit dem Netzwerkport der IP-Kamera.
- Verbinden Sie den Switch mit Ihrem Netzwerk.

Verwendung der TV-IP344PI mit einem Injektor (TPE-113GI)

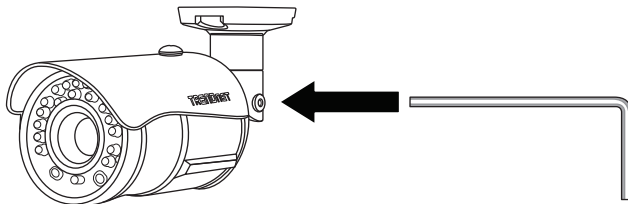


- Verbinden Sie das Stromkabel mit dem TPE-113GI und stecken Sie es dann in eine Steckdose ein
- Verbinden Sie die TV-IP344PI über ein Netzkabel mit dem **PWR+DATA OUT** (PoE) Port des TPE-113GI.
- Verbinden Sie einen Switch oder Router (z.B. TEW-818DRU) über ein Netzkabel mit dem **DATA IN** (nicht-PoE) Port des TPE-113GI.

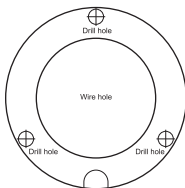
Anbringung der Kamera

Anmerkung: Im Benutzerhandbuch finden Sie Tipps zur Einstellungen des Kamerablickwinkels.

1. Lockern Sie die Feststellschrauben und bringen Sie die Kamera manuell in die gewünschte Position.

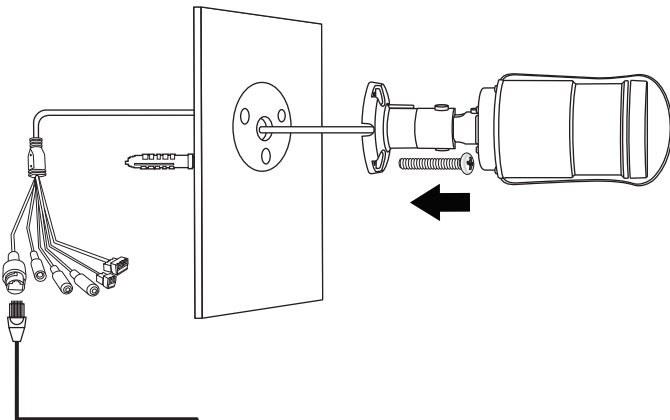


2. Legen Sie die inbegriffene Schablone auf die Wand oder Decke.



3. Bohren Sie an den in der Schablone markierten Punkten jeweils Löcher für die mitgelieferten Dübel. Stellen Sie sicher, dass die Größe des Bohrers der Größe der mitgelieferten Dübel entspricht.
4. Wenn das Kamerakabel durch die Bodenplatte des Geräts geführt wird, fahren Sie bitte bei Schritt 6 fort. Wenn das Kabel durch die Wand geführt wird, bohren Sie bitte ein Loch für das Kabel.
5. Führen Sie die Kamerakabel durch das Loch.
6. Schließen Sie das Netzkabel an die Kamera an. Stellen Sie sicher, dass die Kamera ausgeschaltet ist.
7. Schrauben Sie die mitgelieferten Schrauben in die Vorbohrungen.

8. Richten Sie die Halterung an den Dübeln aus und befestigen Sie dann die Kamera mit den mitgelieferten Schrauben an der Befestigungsfläche.



9. Schalten Sie die Kamera ein, indem Sie das andere Ende des Kabels an einen PoE Switch oder einen Injektor in Ihrem Netzwerk anschließen.
10. Lockern Sie die Schrauben und drehen Sie die Manschette in die gewünschte Position; ziehen Sie die Schrauben dann wieder an.

Certifications

This device complies with Part 15 of the FCC Rules.

Operation is subject to the following two conditions:

- (1) This device may not cause harmful interference.
- (2) This device must accept any interference received.

Including interference that may cause undesired operation.



Waste electrical an electronic products must not be disposed of with household waste. Please recycle where facilities exist. Check with your Local Authority or Retailer for recycling advice.

Applies to PoE Products Only: This product is to be connected only to PoE networks without routing to the outside plant.

Note

The Manufacturer is not responsible for any radio or TV interference caused by unauthorized modifications to this equipment. Such modifications could void the user's authority to operate the equipment.

Advertencia

En todos nuestros equipos se mencionan claramente las características del adaptador de alimentación necesario para su funcionamiento. El uso de un adaptador distinto al mencionado puede producir daños físicos y/o daños al equipo conectado. El adaptador de alimentación debe operar con voltaje y frecuencia de la energía eléctrica domiciliaria existente en el país o zona de instalación.

Technical Support

If you have any questions regarding the product installation, please contact our Technical Support.

Toll free US/Canada: **1-866-845-3673**

Regional phone numbers available at www.trendnet.com/support

TRENDnet

20675 Manhattan Place
Torrance, CA 90501
USA

Product Warranty Registration

Please take a moment to register your product online. Go to TRENDnet's website at:

www.trendnet.com/register