

TRENDnet[®]



Quick Installation Guide

TV-IP344PI (V1)

Table of Contents

1 Français

1. Avant de commencer
2. Installation et configuration du matériel

1. Avant de débiter

Contenu de l'emballage

- TV-IP344PI
- CD-ROM (Utilitaire et Guide de l'utilisateur)
- Guide d'installation rapide
- Câble réseau (1,5 m/5 pieds)
- Coupleur RJ-45
- Matériel de fixation de la caméra

Configuration minimale

- Switch Power over Ethernet (PoE) (p. ex. TPE-S50) ou injecteur PoE (p. ex. TPE-113GI)
- Un ordinateur en réseau et un navigateur Internet
- Réseau filaire

Remarque:

- Le TV-IP344PI ne supporte que les périphériques Power over Ethernet (PoE) qui respectent la norme IEEE 802.3af
- Le TV-IP344PI dispose d'une prise cylindrique de 5,5 mm pour un adaptateur secteur 12 V DC 1A supplémentaire.
- Alimentation électrique supplémentaire (vendue séparément)

Appli mobile gratuite: Configuration nécessaire à l'IPView TRENDnet

Systèmes d'exploitation supportés
Android (version 4.4 ou supérieur) iOS (version 8.2 ou supérieur)

Logiciel TRENDnetView Pro

Compatibilité
Windows® 10, 8.1, 8, 7, Windows Server® 2008, 2012

2. Installation et configuration du matériel

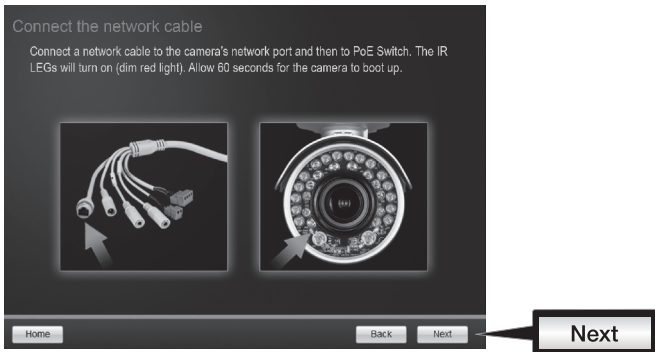
1. N'installez pas et ne fixez pas la caméra IP avant d'avoir terminé les étapes d'installation ci-dessous. Mettez momentanément la caméra IP à côté de votre ordinateur.
2. Introduisez le CD-ROM avec l'utilitaire dans votre lecteur CD-ROM.
3. Sélectionnez la langue dans le menu déroulant.
4. Cliquez sur **Install Camera (Installer la caméra)**.



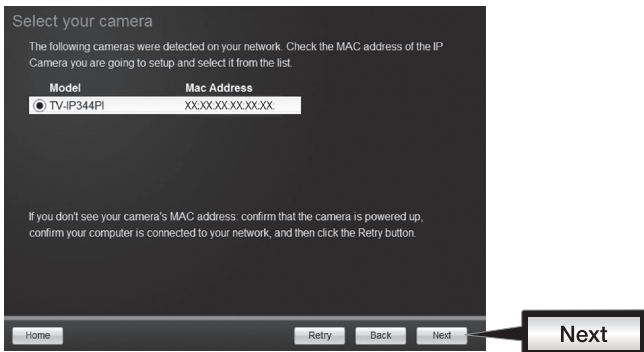
5. Indiquez l'adresse MAC de votre caméra. Cliquez ensuite sur **Next (Suivant)**.



6. Branchez un câble réseau entre le port réseau de votre caméra et votre source PoE. Les voyants LED s'allumeront et afficheront une faible lumière rouge. Patientez 60 secondes pour que la caméra démarre. Cliquez ensuite sur **Next (Suivant)**.



7. Sélectionnez votre caméra. Cliquez sur **Next (Suivant)** et suivez les instructions.



8. Sélectionnez l'option **DHCP** pour assigner une adresse IP par serveur DHCP ou sélectionnez « Fixed IP » (IP statique) pour installer manuellement une adresse IP Cliquez sur **Next (Suivant)**

Select a Connection Option

Please select a connection option based on your network environment. If you do not know which connection option to choose, select DHCP.

DHCP Select this option if your camera is connected to a router and DHCP is enabled

Fixed IP Select this option if you want to configure the camera with a static IP address

Home Back Next

Next

9. Si vous sélectionnez « Fixed IP » (IP statique), complétez l'adresse IP, le masque de sous-réseau, la passerelle par défaut et le serveur DNS. Veuillez vous assurer que l'adresse IP de la caméra et de l'ordinateur se trouve bien sur le même réseau. Cliquez sur **Next (Suivant)**.

10. Sélectionnez **Change Password** (Modifier le mot de passe). Saisissez un nouveau mot de passe, confirmez-le et cliquez ensuite sur **Next (Suivant)**.

Change Password

You **MUST** change the default password of the camera.

Enter the default password: admin

Enter your new password: must be between 8 and 32 characters (Alphanumeric: a-z, A-Z, 0-9, Special Characters: !,@,#,\$,%)

Change Password

Admin ID: admin

Password: *****

New password: *****

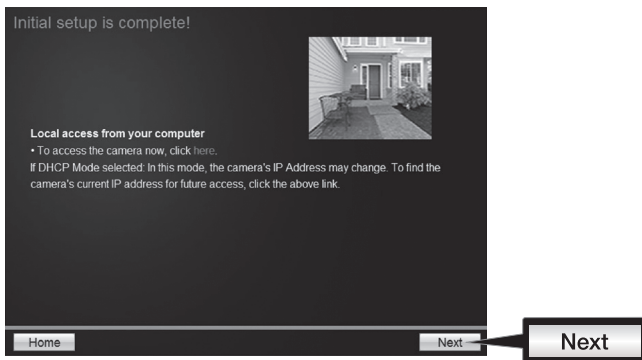
Confirm new password: *****

Home Back Next

Change Password

Next

11. L'installation est terminée ! Votre caméra est à présent connectée à votre réseau. Cliquez sur le lien hypertexte pour confirmer l'accès à la page de gestion. Ceci ouvrira un navigateur. Pour reprendre l'installation, minimisez le navigateur et cliquez ensuite sur **Next (Suivant)**.



12. Félicitations ! Votre caméra est à présent prête à être installée à son endroit définitif. Scannez le code QR pour télécharger une appli mobile gratuite permettant de voir les images de votre caméra depuis votre appareil mobile. Cliquez sur **Finish (Terminer)** pour sortir de l'assistant d'installation.



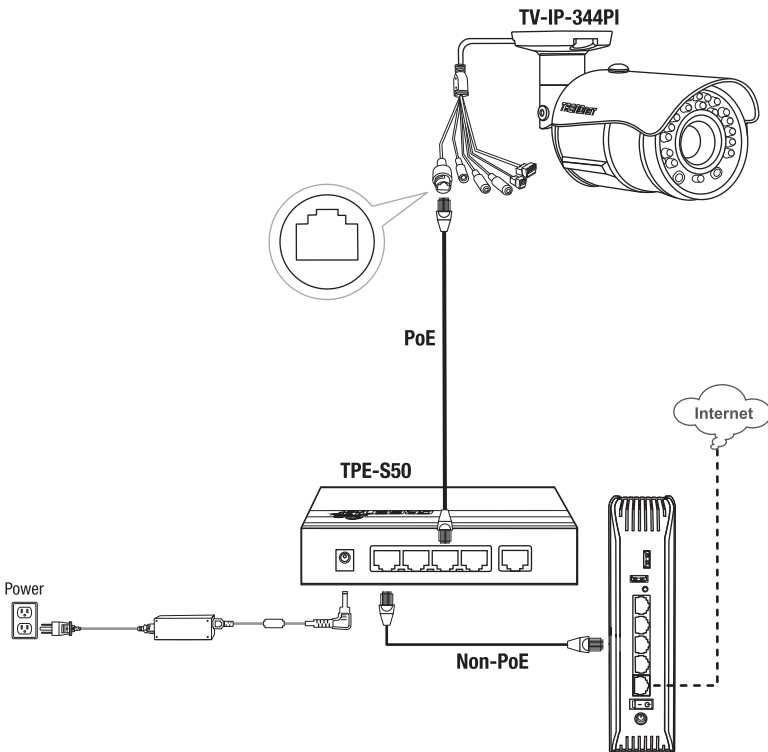
13. Pour gérer plusieurs caméras et pour davantage de fonctions avancées, veuillez installer le logiciel TRENDnetView Pro. Installez le logiciel en cliquant sur **Install TRENDnetView Pro** (Installer TRENDnetView Pro) dans la fenêtre Autorun (lancement automatique) et consultez le Guide l'utilisateur de TRENDnetView Pro sur le CD pour davantage d'informations.

Remarque:

- Consultez le Guide de l'utilisateur à propos des fonctions de gestion avancées.
- Deux Guides de l'utilisateur sont fournis – un pour la caméra et un pour le logiciel de gestion gratuit.
- Si vous utilisez Chrome, veuillez suivre les étapes reprises dans le Guide de l'utilisateur.

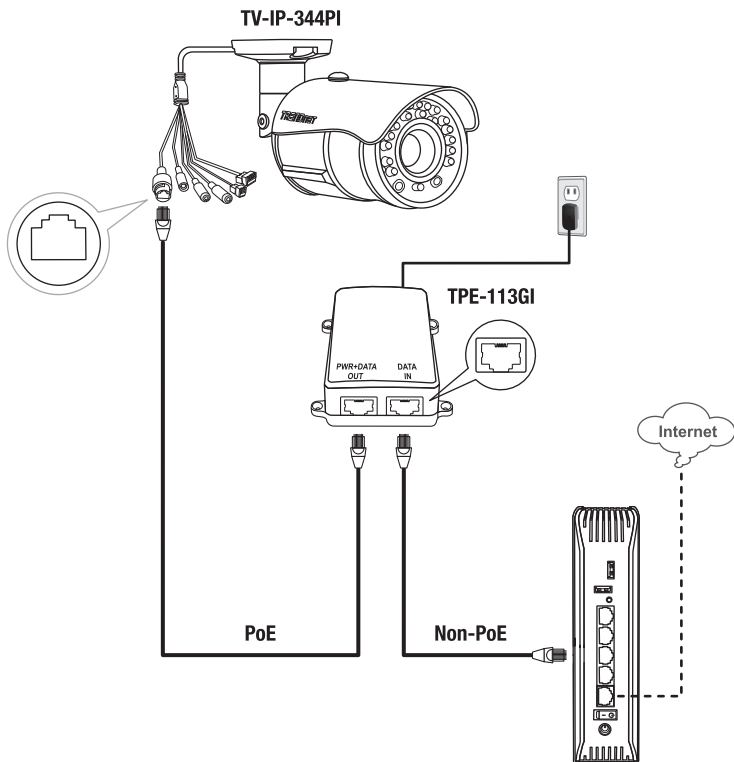
14. Installez la caméra à l'endroit désiré. Pour connecter la caméra IP à votre réseau avec le PoE, veuillez utiliser l'un des exemples suivants:

Utilisation du TV-IP344PI avec un switch PoE (TPE-S50)



- Branchez le câble réseau fourni entre le switch Power over Ethernet (p. ex. le TPE-50) et le port réseau de la caméra IP.
- Connectez le switch à votre réseau.

Utilisation du TV-IP344PI avec un injecteur (TPE-113GI)

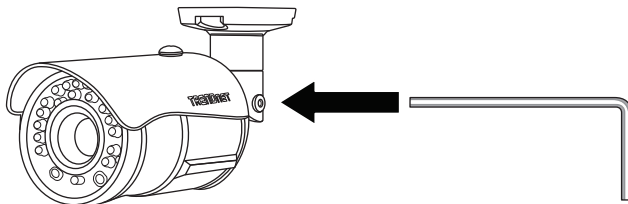


- Branchez l'adaptateur secteur au TPE-113GI et ensuite à une prise de courant.
- Branchez un câble réseau entre la TV-IP344PI et le port **PWR+DATA OUT** (PoE) du TPE-113GI.
- Branchez un câble réseau entre le switch ou le routeur (p. ex. le TEW-818DRU) et le port **DATA IN** (non PoE) du TPE-113GI.

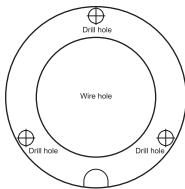
Installation de la caméra

Remarque: Veuillez consulter le guide de l'utilisateur pour des conseils relatifs à l'angle de vue permettant de filmer idéalement.

1. Desserrez les vis de blocage et positionnez manuellement la caméra comme vous le désirez.

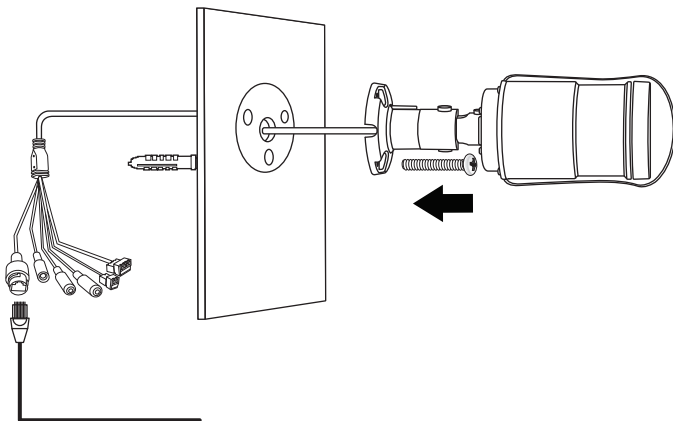


2. Positionnez le modèle fourni sur le mur ou sur le plafond.



3. Forez les trous pour les chevilles fournies aux endroits indiqués sur le modèle. Assurez-vous que la mèche de la foreuse corresponde à la taille des chevilles fournies.
4. Si le câble de la caméra doit passer à travers la plaque de support de l'appareil, passez à l'étape 6. Si le câblage doit passer à travers le mur, forez un trou pour le câble.
5. Faites passer les câbles de la caméra par le trou.
6. Connectez le câble réseau à la caméra. Assurez-vous que la caméra n'est pas alimentée.
7. Insérez les chevilles fournies dans les trous de guidage.

8. Alignez le support de fixation sur les chevilles et utilisez les vis fournies pour fixer la caméra sur la surface désirée.



9. Mettez la caméra sous tension en connectant l'autre extrémité du câble à un switch ou un injecteur PoE de votre réseau.

10. Desserrez les vis et faites pivoter la bague jusqu'à son angle définitif, resserrez ensuite les vis.

Déclaration de conformité

TRENDNET®

Nom et adresse du fabricant

TRENDnet, Inc.
20675 Manhattan Place
Torrance, CA 90501 USA

Zwolsestraat 156 2587 WB
The Hague The Netherlands



Détails du produit

Modèle: TV-IP344PI

Nom du produit: Caméra réseau IR PoE à focale variable motorisée 4 MP pour intérieur/extérieur

Nom Commercial: TRENDnet

TRENDnet déclare par la présente que le produit est conforme aux exigences essentielles et aux autres dispositions pertinentes de la Directive en vertu de notre seule responsabilité.

CEM

EN 55022: 2010 + AC: 2011 Class A

EN 61000-3-2: 2014

EN 61000-3-3: 2013

Ce produit est conforme à la directives suivante.

Directives:

Directive CEM 2004/108/CE

Directive RoHS 2011/65/UE

REACH Règlement (CE) N° 1907/2006

Personne responsable de cette déclaration.

Lieu de délivrance: Torrance, California, USA

Date: 20 Juillet, 2017

Nom: Sonny Su

Position: Director of Technology

Signature:

A handwritten signature in black ink, appearing to read 'Sonny Su', is written over a horizontal line.



Certifications

This device complies with Part 15 of the FCC Rules.

Operation is subject to the following two conditions:

- (1) This device may not cause harmful interference.
- (2) This device must accept any interference received.

Including interference that may cause undesired operation.



Waste electrical an electronic products must not be disposed of with household waste. Please recycle where facilities exist. Check with your Local Authority or Retailer for recycling advice.

Applies to PoE Products Only: This product is to be connected only to PoE networks without routing to the outside plant.

Note

The Manufacturer is not responsible for any radio or TV interference caused by unauthorized modifications to this equipment. Such modifications could void the user's authority to operate the equipment.

Advertencia

En todos nuestros equipos se mencionan claramente las características del adaptador de alimentación necesario para su funcionamiento. El uso de un adaptador distinto al mencionado puede producir daños físicos y/o daños al equipo conectado. El adaptador de alimentación debe operar con voltaje y frecuencia de la energía eléctrica domiciliaria existente en el país o zona de instalación.

Technical Support

If you have any questions regarding the product installation, please contact our Technical Support.

Toll free US/Canada: **1-866-845-3673**

Regional phone numbers available at www.trendnet.com/support

TRENDnet

20675 Manhattan Place
Torrance, CA 90501
USA

Product Warranty Registration

Please take a moment to register your product online. Go to TRENDnet's website at:

www.trendnet.com/register