

TRENDnet[®]



Quick Installation Guide

TPE-1620WS (V2)

Table of Contents

1 Italiano

1. Prima di cominciare
2. Riferimento rapido
3. Installazione e configurazione Hardware

1. Prima di cominciare

Contenuto della Confezione

- TPE-1620WS
- Guida di Installazione Rapida
- CD-ROM (Utility e Guida Utente)
- Cavo di alimentazione (1,8 m / 6 piedi)
- Minuterie per montaggio a rack

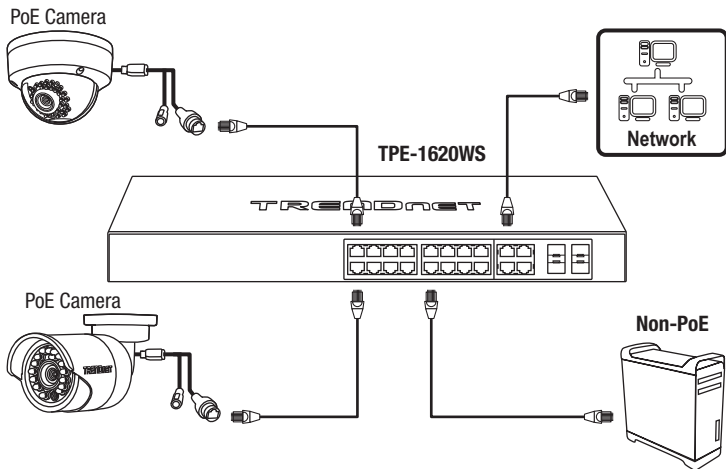
Requisiti minimi

- Computer con porta Ethernet e Web browser
- Cavo di rete

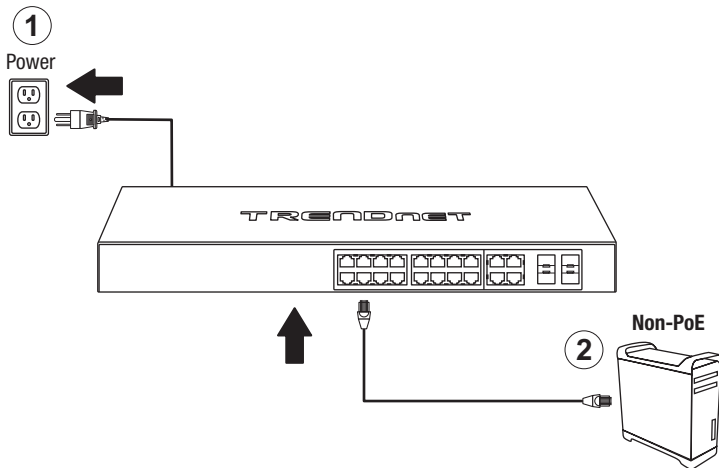
Opzioni

- Rack 19" EIA standard
- Moduli Mini-GBIC (e.g. TE100-MGBFX, TEG-MGBSX, TEG-MGBS10, TEG-MGBS40, TEG-MGBS80, TEG-MGBS10D3, TEG-MGBS10D5, TEG-MGBS40D3, TEG-MGBS40D5)

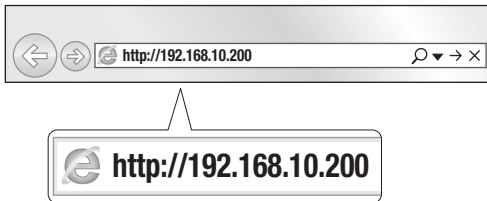
2. Riferimento rapido



3. Installazione e configurazione Hardware



3. Assignare un indirizzo IP statico alla scheda di rete del proprio computer nella sottorete 192.168.10.x (e.g. 192.168.10.25) con subnet mask 255.255.255.0.
4. Aprire il web browser, digitare l'indirizzo IP dello switch nella barra indirizzi e premere **Invio**. L'indirizzo IP di fabbrica è 192.168.10.200.



5. Inserire **User name** e **Password** e cliccare Login. Preimpostazioni:

User Name: **admin**

Password: **admin**

Nota: User name e Password sono sensibili alle maiuscole/minuscole.

admin

admin

LOGIN

6. Cliccare **System** e poi cliccare **IPv4 Setup**.

7. Configurare lo switch secondo i requisiti richiesti dalla propria rete e poi cliccare **Apply**.

System

IPv4 Setup

Apply

IPv4 Setup	
System MAC Address:	00:01:02:03:04:05
System IP Address:	192 . 168 . 10 . 200
System Subnet Mask:	255 . 255 . 255 . 0
System Default Gateway:	0 . 0 . 0 . 0
System IP Mode:	Static

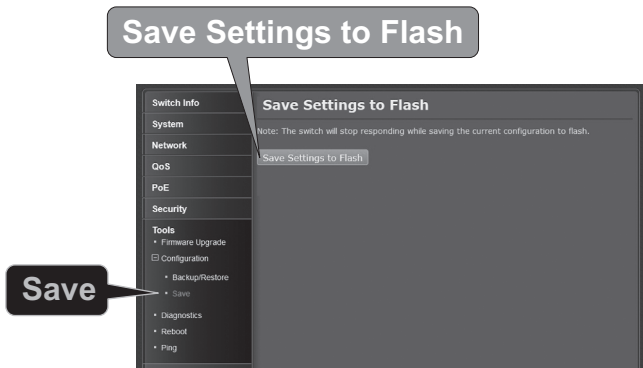
8. Cliccare **OK**.

WARNING

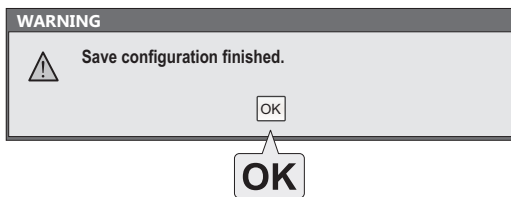
The management session will be disconnected. Use new IP address to connect to device.

OK

9. Nell'elenco a sinistra clicca **Strumenti** poi clicca su **Configurazione** e successivamente clicca su **Salva**.



10. Cliccare **OK**.



Nota:

1. Se si desidera rilevare tutti gli switch gestibili via web sulla propria rete, assegnare l'indirizzo IP e cambiare la password, allora installare la utility di gestione per web smart switch. Seguire le indicazioni fornite dalla guida utente.
2. Per scaricare la versione aggiornata della guida utente, prego visitare <http://www.trendnet.com/support> e selezionare **TPE-1620WS** all'interno del menu a discesa Products Download.

Pre informazioni dettagliate riguardanti la configurazione e le impostazioni avanzate del **TPE-1620WS**, prego fare riferimento alla Guida Utente su CD-ROM.

TRENDnet[®]

Certifications

This device complies with Part 15 of the FCC Rules.

Operation is subject to the following two conditions:

- (1) This device may not cause harmful interference.
- (2) This device must accept any interference received.

Including interference that may cause undesired operation.



Waste electrical and electronic products must not be disposed of with household waste. Please recycle where facilities exist. Check with your Local Authority or Retailer for recycling advice.

Technical Support

If you have any questions regarding the product installation, please contact our Technical Support.

Toll free US/Canada: **1-866-845-3673**

Regional phone numbers available at www.trendnet.com/support

TRENDnet

20675 Manhattan Place
Torrance, CA 90501
USA

Applies to PoE Products Only: This product is to be connected only to PoE networks without routing to the outside plant.

Note

The Manufacturer is not responsible for any radio or TV interference caused by unauthorized modifications to this equipment. Such modifications could void the user's authority to operate the equipment.

Advertencia

En todos nuestros equipos se mencionan claramente las características del adaptador de alimentación necesario para su funcionamiento. El uso de un adaptador distinto al mencionado puede producir daños físicos y/o daños al equipo conectado. El adaptador de alimentación debe operar con voltaje y frecuencia de la energía eléctrica domiciliar existente en el país o zona de instalación.

Product Warranty Registration

Please take a moment to register your product online. Go to TRENDnet's website at: www.trendnet.com/register