



Switch Layer 2 com 24 portas 10/100 Mbps, 4 portas Gigabit e 2 Slots Mini-GBIC compartilhados TL2-E284(V1.0R)

O Switch Layer 2 com 24 portas 10/100 Mbps, 4 portas Gigabit e 2 Slots Mini-GBIC compartilhados, modelo TL2-E284, proporciona a base confiável para uma rede gerenciável altamente escalável.

O TL2-E284 proporciona capacidade de chaveamento de 12.8 Gbps, autenticação 802.1x, SNMP v3 e suporte a Multiple Spanning Tree (MSTP).

Portas Ethernet Gigabit e slots Mini-GBIC proporcionam uplinks de alta velocidade para servidores ou backbone. À sua escolha, configure o switch utilizando Telnet, HyperTerminal, SNMP ou um Browser. Veja estatísticas capturadas de 17 diferentes parâmetros de chaveamento. Características adicionais de gerenciamento tais como Port Trunking, IGMP snooping, Static and Dynamic VLAN, Load Balancing, RMON, QoS e RSTP permitem a administradores efetivamente gerenciarem grupos departamentais de trabalho.

CARACTERÍSTICAS

- 24 Portas Fast Ethernet 10/100 Mbps Auto-MDIX
- 4 Portas Auto-MDIX Gigabit 10/100/1000 Mbps
- 2 Slots SFP (Mini-GBIC) compartilhados
- 1 Porta console RS-232
- 8K de entradas de endereços MAC
- 256KByte RAM de buffer de dados
- 802.1Q Tagged VLAN, Dynamic VLAN Learning GVRP e Asymmetric VLAN (Até 256 Grupos VLAN)
- Protocolos Spanning Tree: 802.1d STP, 802.1w RSTP e 802.1s MSTP
- Quality of Service (QoS): Port-based QoS, controle da taxa de dados, IEEE 802.1p e DSCP
- 802.1X controle de acesso baseado em porta e autenticação RADIUS
- IGMP snooping v1/2 (até 64 entradas)
- Link Aggregation e Port Trunking: Estático e 802.3ad LACP dinâmico
- Método de chaveamento Store-and-Forward
- Controle de Fluxo 802.3x para full duplex e backpressure para operação half duplex
- Broadcast, Multicast e DLF(Destination Lookup Failure) Proteção de Filtragem Storm
- Suporta controle de estado de porta (habilita/desabilita, auto-negociação, velocidade, duplex e controle de fluxo)
- Espelhamento de Porta para análise de tráfego na rede
- Suporte Syslog para logging externo de dispositivo
- Gerenciamento:
 - a. SNMP v1, v2c, v3
 - b. Telnet
 - c. SSH
 - d. Console (RS-232)
 - e. Navegador Web HTTP/HTTPS
 - f. RMON (4 grupos)
- Projetado para montagem em Rack 19" (1U) com Kit de montagem incluso
- Garantia limitada de 3 anos

Switch Layer 2 com 24 portas 10/100 Mbps, 4 portas Gigabit e 2 Slots Mini-GBIC compartilhados

TL2-E284(V1.0R)

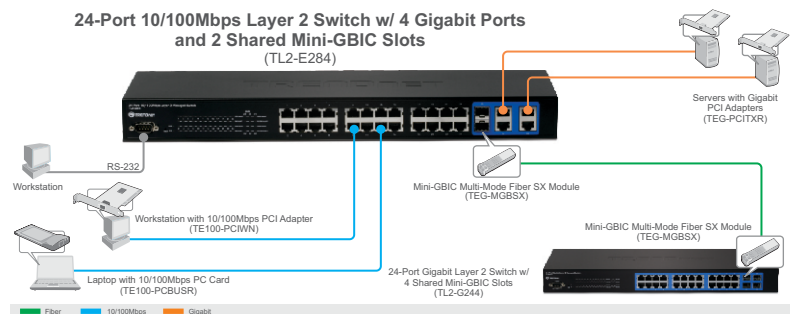
ESPECIFICAÇÕES

EQUIPAMENTO	
Standards	<ul style="list-style-type: none"> • IEEE 802.3 10BASE-T • IEEE 802.3u 100BASE-TX • IEEE 802.3ab 1000BASE-T • IEEE 802.3z 1000BASE-X SX/LX • IEEE 802.3x Flow Control and Back Pressure • IEEE 802.3ad Link Aggregation/Port Trunking (LACP) • IEEE 802.1d Spanning Tree (STP) • IEEE 802.1w Rapid Spanning Tree (RSTP) • IEEE 802.1s Multiple Spanning Tree (MSTP) • IEEE 802.1p Quality of Service/Class of Service (QoS/CoS) • IEEE 802.1Q VLAN Tagging and GVRP • IEEE 802.1X Port-Based Network Access Control
Interface	<ul style="list-style-type: none"> • 24 Portas 10/100 Mbps Auto-MDIX Fast Ethernet • 4 Portas 10/100/1000 Mbps Auto-MDIX Gigabit • 2 Slots SFP (Mini-GBIC) compartilhados • 1 Porta Console RS-232 para gerenciamento do chaveador
Cabeamento	<ul style="list-style-type: none"> • Network: • 10Base-T: Cabo UTP/STP Cat. 5 (100 m) • 100Base-TX: Cabo UTP/STP Cat. 5, 5e (100 m) • 1000Base-T: Cabo UTP/STP Cat 5e, 6 (100 m) • Mini-GBIC: • LC (Multi-Mode): 50/125um~62.5/125um • LC (Single Mode): 9/125um~10/125um
Método de Encaminhamento	<ul style="list-style-type: none"> • Store-and-Forward
Protocolo / Topologia	<ul style="list-style-type: none"> • (CSMA/CD) / Star
Buffer de Memória	<ul style="list-style-type: none"> • 256KByte data buffer
Tabela de Endereço	<ul style="list-style-type: none"> • Entradas de Endereço 8K MAC
Estrutura/Capacidade Chaveamento	<ul style="list-style-type: none"> • Até 12.8Gbps
LED Display	<ul style="list-style-type: none"> • PWR (Verde): Ligado, SYS (Verde): Sistema • 10M Link/ACT (Âmbar): 10 Mbps Conexão/Atividade (por porta Ethernet) • 100M Link/ACT (Verde): 100 Mbps Conexão/Atividade (por porta Ethernet) • 10/100M Link/ACT (Âmbar): 10/100 Mbps Conexão/Atividade (por porta Gigabit) • 1000M Link/ACT (Verde): 1000 Mbps Conexão/Atividade (por porta Gigabit)
Alimentação	<ul style="list-style-type: none"> • Entrada: 100~240 VAC, 50/60 Hz adaptador interno de tensão
Consumo de Energia	<ul style="list-style-type: none"> • 16.8 W
Dimensões	<ul style="list-style-type: none"> • 440 x 140 x 44 mm (17.3 x 5.5 x 1.7 in.)
Peso	<ul style="list-style-type: none"> • 2 kg (4.7 lbs.)
Temperatura	<ul style="list-style-type: none"> • Operação: 0° ~ 40° C (32° ~ 104° F) • Armazenagem: -10° ~ 70° C (14° ~ 158° F)
Umidade	<ul style="list-style-type: none"> • Máx. 90% (sem condensação)
Certificações	<ul style="list-style-type: none"> • CE, FCC
Software	
Gerenciamento	<ul style="list-style-type: none"> • SNMP v1, v2c v3, HTTP/HTTPS Web, Telnet, SSH, Console
Spanning Tree	<ul style="list-style-type: none"> • 802.1d STP (Spanning Tree Protocol) • 802.1w RSTP (Rapid Spanning Tree Protocol) • 802.1s MSTP (Multiple Spanning Tree Protocol)
Link Aggregation	<ul style="list-style-type: none"> • Static Link Aggregation • 802.3ad Dynamic LACP
Quality of Service	<ul style="list-style-type: none"> • 802.1p Classe de Serviço • QoS baseado em porta • DSCP (Ponto de código de serviço diferenciado)
VLAN	<ul style="list-style-type: none"> • Asymmetric VLAN • 802.1Q Tagged VLAN and Dynamic GVRP • até 256 grupos estático/dinâmico
IGMP	<ul style="list-style-type: none"> • Suporta IGMP Snooping v1/2 • Até 64 entradas multicast
Port Mirror	<ul style="list-style-type: none"> • RX, TX ou ambos
Segurança	<ul style="list-style-type: none"> • Aprendizado de endereço MAC: ACL L2/L3/L4 • Autenticação de Usuário: 802.1X Controle de Acesso à Rede baseado em porta, Banco de dados de usuários
Frame Size	<ul style="list-style-type: none"> • 1522 bytes (max.)
Controle de Banda	<ul style="list-style-type: none"> • Controle de largura de banda por porta
Controle de Fluxo	<ul style="list-style-type: none"> • 802.3x Controle de Fluxo para Full-Duplex e back pressure para Half-Duplex
Atualização de Firmware	<ul style="list-style-type: none"> • Suporta atualização de firmware TFTP, TFTP backup and restore, via Navegador Web

Switch Layer 2 com 24 portas 10/100 Mbps, 4 portas Gigabit e 2 Slots Mini-GBIC compartilhados

TL2-E284(V1.0R)

PROJETO DE REDE



CONTEÚDO DA EMBALAGEM

- TL2-E284
- Guia Multi-Ínguas de Instalação Rápida
- CD-ROM (Guia do Usuário)
- Cabo de alimentação (1.8 m / 5.9 ft.)
- RS-232 cable (3 m / 9.8 ft.)
- Kit de montagem

PRODUTOS RELACIONADOS

TEG-MGBSX	Mini-GBIC Multi-Mode SX Module
TEG-MGBS80	Mini-GBIC Single-Mode LC Module
TEG-MGBS40	Mini-GBIC Single-Mode LC Module
TL2-G244	Switch Layer 2 com 24 portas Gigabit e 4 Slots Mini-GBIC Compartilhados

INFORMACION DE LA ORDEN

TRENDnet[®]

20675 Manhattan Place, Torrance, CA 90501 USA

Tel: 1-310-961-5500

Fax: 1-310-961-5511

Web: www.trendnet.com

Email: sales@trendnet.com

1-888-326-6061