

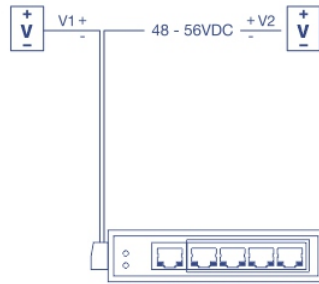
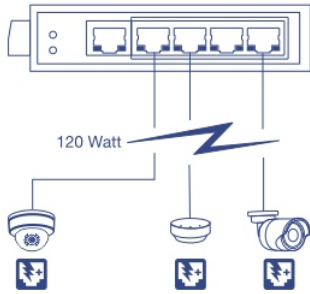


## 5-Портовый Промышленный Гбит Коммутатор с DIN-рейкой и с питанием по Ethernet PoE+

TI-PG50 (v1.0R)

- 4 x гигабитных порта PoE+
- 1 x гигабитный порт
- Бюджет мощности PoE 120 Вт
- Пропускная способность 10 Гбит/с
- Закаленный металлический переключатель с классом защиты IP30
- Включает DIN-рейку и настенные крепления
- Диапазон рабочих температур от -40 ° до 75 ° C (-40 ° - 167 ° F)
- Резервные входы питания с защитой от перегрузки
- Электропитание продается отдельно (модели: TI-S12048, TI-S24048)

5-Портовый Промышленный Гбит Коммутатор с DIN-рейкой и с питанием по Ethernet PoE+ компании TRENDnet, модель TI-PG50, имеет четыре Гбит порта с питанием по Ethernet PoE+ с общим бюджетом мощности PoE в 120 Вт. Пользователи могут подключить четыре устройства PoE+ к данному промышленному коммутатору, одновременно имеющему не PoE Гбит порт для подключения к сети. Промышленный коммутатор TI-PG50 оснащен металлическим корпусом с защитой IP30, который выдерживает высокую степень вибрации и ударов и работает в широком температурном диапазоне от -40° до 75° C (-40° - 167° F) в производственных условиях.



## Питание по Ethernet

Бюджет мощности в 120 Вт питания по Ethernet PoE+ максимум на четыре устройства с питанием по Ethernet PoE+.

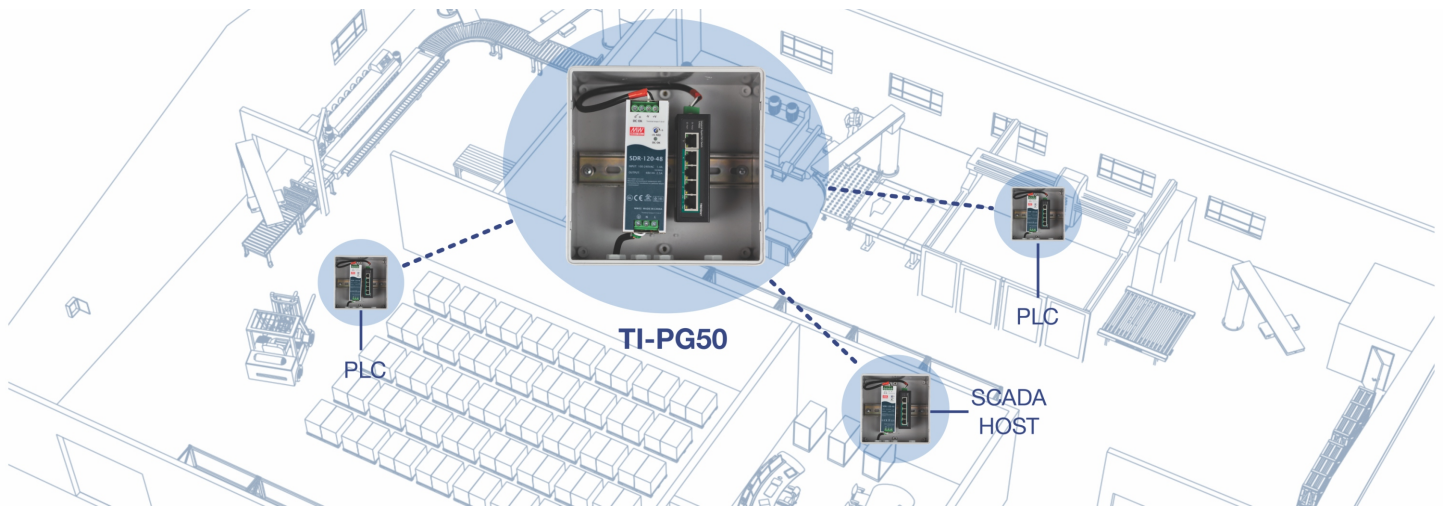
## Устойчивость к ошибкам

Промышленный коммутатор имеет резервные входы питания с защитой от перегрузки

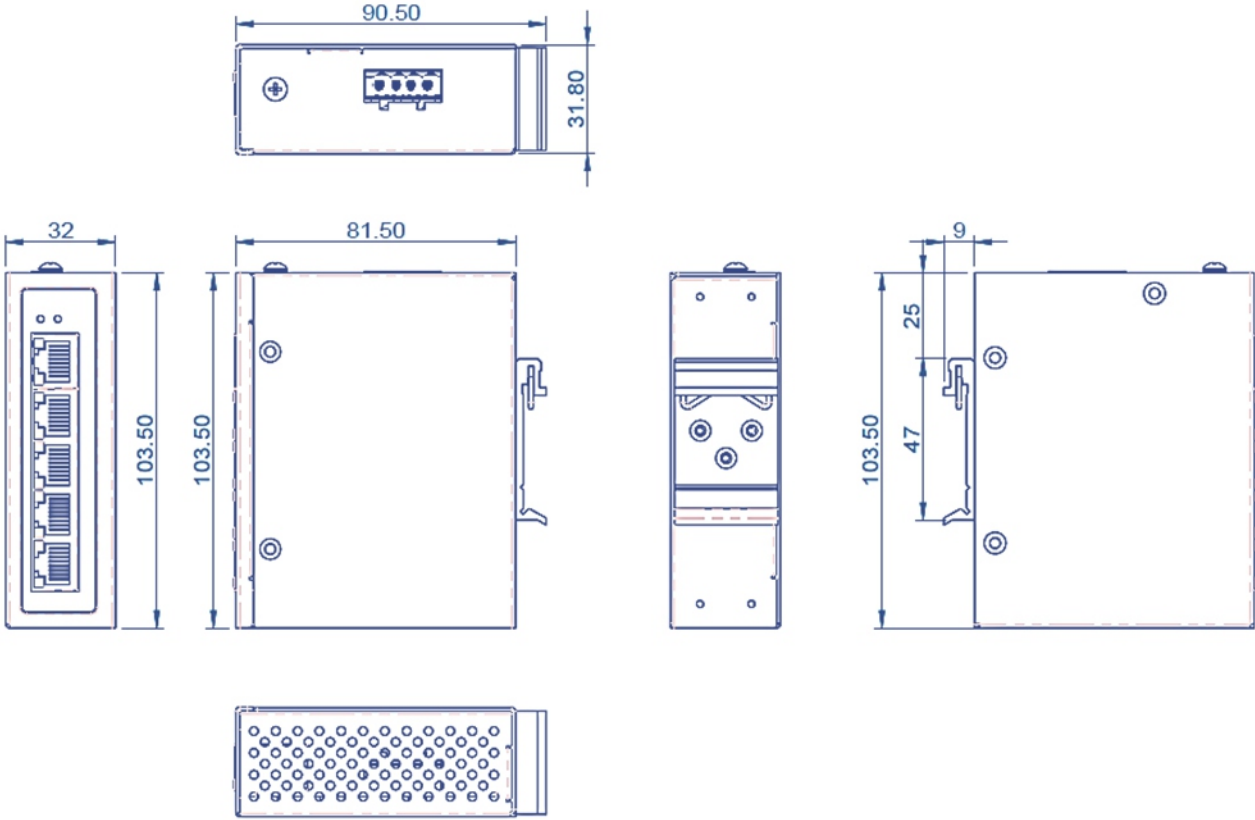
## Промышленный дизайн

Оснащен металлическим корпусом с защитой IP30, который выдерживает высокую степень вибрации и ударов и работает в широком температурном диапазоне от -40 ° до 75 ° C (-40 ° - 167 ° F).

## СЕТЕВОЕ РЕШЕНИЕ



Размеры (mm)



## ОБЩИЕ ХАРАКТЕРИСТИКИ



### Бюджет мощности питания по Ethernet PoE+

Промышленный коммутатор с питанием по Ethernet PoE поставляет до 30 Вт мощности с питанием по Ethernet PoE/ PoE+ на каждый порт при общем бюджете питания PoE в 120 Вт



### Сетевые порты

4 x Гбит порта PoE+ и 1 x Гбит порт



### Монтаж на стену/DIN-рейку

Металлический корпус с классом защиты IP30 укомплектован DIN-рейкой и креплениями для настенного монтажа



### Мощность коммутации

Коммутирующая способность - 10 Гбит/с



### Резервная мощность

Двойные резервные входы питания с защитой от перегрузки (электропитание продается отдельно: TI-S12048 / TI-S24048)



### Jumbo-кадр

Отправляет большие пакеты или Jumbo-кадры (до 10 Кбайт) для повышения производительности



### Экстремальные температуры

Промышленный коммутатор работает в широком температурном диапазоне от -40 ° до 75 ° C (-40 ° - 167 ° F)



### Ударная и вибрационная стойкость

Рассчитан на удары (EN 60068-2-27), свободное падение (EN 60068-2-32) и вибрацию (EN 60068-2-6)



### Точка заземления

Точка заземления промышленного коммутатора защищает оборудование от внешнего электрического перенапряжения

## ХАРАКТЕРИСТИКИ

### Стандарты

- IEEE 802.3
- IEEE 802.3u
- IEEE 802.3ab
- IEEE 802.3x
- IEEE 802.3af
- IEEE 802.3at

### Интерфейс устройства

- 4 x гигабитных порта PoE+
- 1 x гигабитный порт
- 4-контактный съемный клеммный блок
- Светодиодные индикаторы
- Монтаж на рейке DIN
- Установка на стену
- Точка заземления

### Скорость передачи данных

- Для обычного Ethernet: 10 Мбит/с (полудуплекс), 20 Мбит/с (полный дуплекс)
- Для скоростного Ethernet: 100 Мбит/с (полудуплекс), 200 Мбит/с (полный дуплекс)
- Для гигабитного Ethernet: 2000 Мбит/с (полный дуплекс)

### Представление

- Буфер памяти данных: 128 Кбайт
- Коммутационная Матрица: 10 Гбит/с
- Таблица MAC-адресов: 2 тыс. записей
- Jumbo-кадры: 9 Кбит
- Скорость пересылки: 7.44 Мбит / с (размер пакета в 64 байта)

### Особенности

- Компоненты повышенной прочности, рассчитанные на экстремальные температуры
- Резервные входы питания
- Защита от перенапряжения и СПЗ
- Низкопрофильный дизайн

### Питание

- Вход: 48 – 56 В постоянного тока
- Совместимый источник питания: TI-S12048, TI-S24048 (продается отдельно)
- Макс. потребление: 2,24 Вт (нет нагрузки PoE)

### PoE

- PoE Ethernet ресурс: 120 Вт при 56 В постоянного тока
- 802.3at: до 30 Вт на порт
- Режим PoE A: Контакты 1, 2, 3 и 6 для напряжения

### Терминальный блок

- Резервные входы питания, 4-контактные
- Диапазон проводов: 0.34 мм<sup>2</sup> - 2.5 мм<sup>2</sup>
- Одножильный провод (AWG): 12-24/14-22
- Многожильный провод (AWG): 12-24/14-22
- Крутящий момент: 5 фунт. – дюйм / 0,5 Нм / 0,56 Нм
- Длина оголенной части провода: 7 - 8 мм

### MTBF

- 538,451 часов

### Электрическая распределительная коробка

- Металлический корпус класса IP30
- Безвентиляторное пассивное охлаждение
- Монтаж на рейке DIN
- Установка на стену
- Точка заземления
- Защита от ESD: контакт: 6 кВ / воздух: 8 кВ
- Защита от перенапряжения 2 кВ
- Защита от тока перегрузки
- Защита от обратной полярности

### Рабочая температура

- - 40° – 75° C (-40° – 167° F)

### Рабочая влажность

- Макс. 95 % (без конденсата)

### Размеры

- 104 x 82 x 32mm (4,0 x 3,2 x 1,2 д)

### Вес

- 190g (6,7 фунтов)

### Сертификаты

- CE
- FCC
- UL
- Амортизатор (IEC 60068-2-27)
- Падение (IEC 60068-2-32)
- Вибрация (IEC 60068-2-6)
- IEC 61000-4-2
- IEC 61000-4-4
- IEC 61000-4-5

## Гарантия

- 3 года

## Содержимое упаковки

- TI-PG50
- Руководство по быстрой установке
- Съёмная клеммная колодка
- DIN-рейка и настенный монтажный комплект

---

Все значения скорости приведены только в целях сравнения. Технические характеристики, размер и форма продукта могут быть изменены без предварительного уведомления, а фактический внешний вид продукта может отличаться от описанного в настоящем документе.