

TRENDnet®



Quick Installation Guide TI-IG30/TI-IG60 (V1)

Table of Contents

1 Español

1. Antes de comenzar
2. Referencia rápida
3. Instalación del Hardware
4. Más información

1. Antes de comenzar

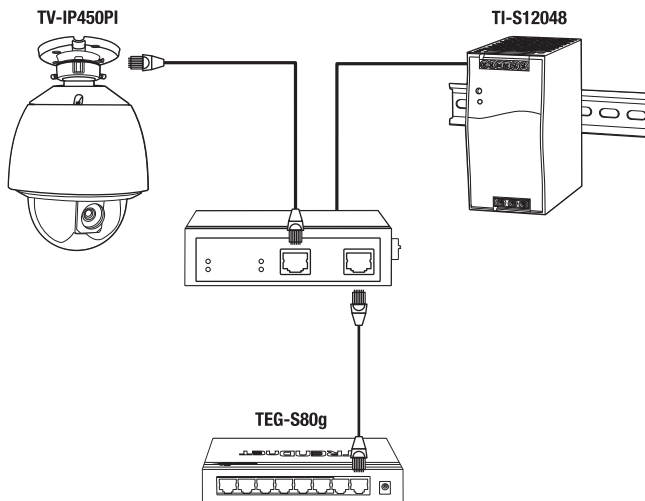
Contenidos del Paquete

- TI-IG30/TI-IG60
- Guía de instalación rápida
- Bloque de terminales extraíble
- Montaje en DIN-rail
- Placas para montaje en pared

Requisitos mínimos

- Red existente
- Fuente de alimentación (TI-S12048)

2. Referencia rápida

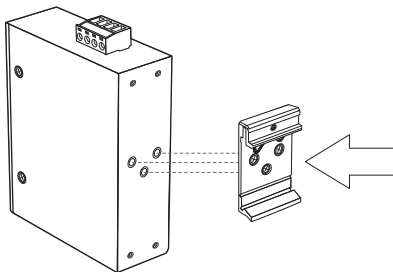


3. Instalación del hardware

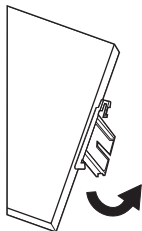
El inyector PoE+ puede colocarse en un escritorio o montarse en una pared o en DIN-Rail.

Instrucciones de montaje en DIN-Rail

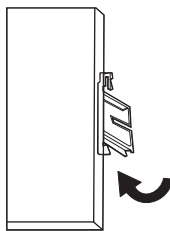
1. Acople el soporte de montaje en DIN-Rail al inyector PoE+.



2. Coloque la unidad en frente del DIN-Rail y enganche el soporte de montaje en el carril.
3. Gire el inyector PoE+ para abajo, hacia el carril, hasta dejarlo fijado. Escuchará un clic cuando quede fijado.



Montando la unidad



Soltando la unidad

4. Para retirar la unidad, presione hacia abajo para liberar la parte inferior del DIN-rail y gírelo hasta sacarlo del carril.

Instrucciones para montaje en pared

1. Fije las placas de montaje en pared al inyector PoE+.
2. Monte la unidad.

Nota de seguridad



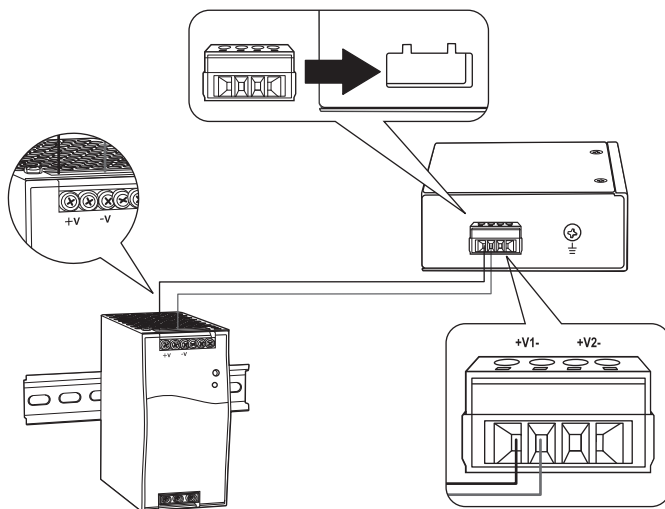
- Apague la alimentación antes de conectar cualquier módulo o cable. El voltaje correcto de suministro de alimentación (48 – 56 V DC) figura en la etiqueta del producto. Compruebe el voltaje de su fuente de alimentación para asegurarse de que esté utilizando la parte correcta. NO utilice un voltaje superior a 48 – 56 V DC, según se especifique en la etiqueta del producto.
- Calcule la corriente máxima posible en cada cable de alimentación y cable común. Observe todos los códigos eléctricos que dictan la corriente máxima permisible para cada tamaño de cable. Si la corriente supera las calificaciones máximas, el cableado podría sobrecalentarse y producir daños graves en su equipo.

Aplicar la alimentación

1. Conecte el fuente de alimentación (se vende por separado) al bloque de terminales incluido (según se indica más abajo) y fjelo con los tornillos.

Nota: Las polaridades deben coincidir.

2. Acople el bloque terminal a la unidad, conecte el cable neutro a tierra y suministre alimentación al adaptador de corriente.



3. Conecte una fuente de red al switch y conecte otros dispositivos de red PoE+ o no PoE+ al switch. Compruebe los LED para confirmar que las conexiones estén establecidas. Su instalación ha finalizado.

4. Más información

Switch Dip (TI-IG60 ÚNICAMENTE)



Dip 1	2P	2 pares 30 W
	4P	4 pares 60 W
Dip 2	A	Modo A End-Span seleccionado (por defecto)
	B	Modo B Mid-Span seleccionado
Dip 3	HI	Alta potencia 36 W
	at	IEEE802.3 at 30w
Dip 4	Res	Reservado (por defecto)
	Res	Reservado

TRENDNET[®]

Certifications

This device complies with Part 15 of the FCC Rules.

Operation is subject to the following two conditions:

- (1) This device may not cause harmful interference.
- (2) This device must accept any interference received.

Including interference that may cause undesired operation.



Waste electrical and electronic products must not be disposed of with household waste. Please recycle where facilities exist. Check with your Local Authority or Retailer for recycling advice.

Applies to PoE Products Only: This product is to be connected only to PoE networks without routing to the outside plant.

Note

The Manufacturer is not responsible for any radio or TV interference caused by unauthorized modifications to this equipment. Such modifications could void the user's authority to operate the equipment.

Advertencia

En todos nuestros equipos se mencionan claramente las características del adaptador de alimentación necesario para su funcionamiento. El uso de un adaptador distinto al mencionado puede producir daños físicos y/o daños al equipo conectado. El adaptador de alimentación debe operar con voltaje y frecuencia de la energía eléctrica domiciliar existente en el país o zona de instalación.

Technical Support

If you have any questions regarding the product installation, please contact our Technical Support.

Toll free US/Canada: **1-855-373-4741**

Regional phone numbers available at www.trendnet.com/support

TRENDnet

20675 Manhattan Place
Torrance, CA 90501
USA

Product Warranty Registration

Please take a moment to register your product online. Go to TRENDnet's website at: www.trendnet.com/register