

# TRENDnet®



## Quick Installation Guide TI-IG30/TI-IG60 (V1)

# Table of Contents

---

## **1 Português**

1. Antes de Começar
2. Consulta rápida
3. Instalação do hardware
4. Informação adicional

## 1. Antes de começar

---

### Conteúdo da embalagem

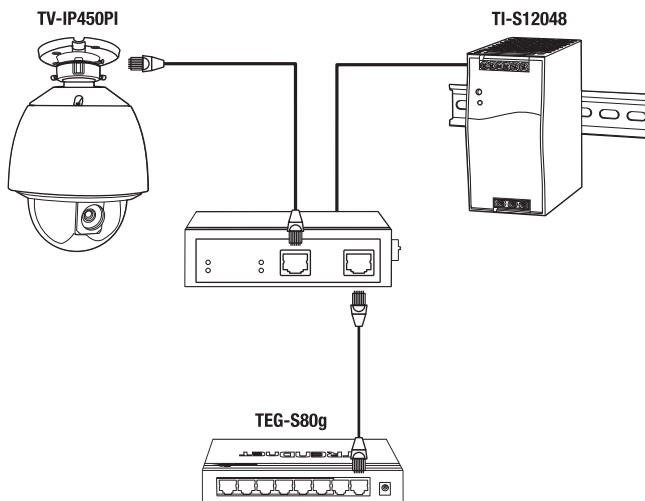
- TI-IG30/TI-IG60
- Guia de instalação rápida
- Bloco de terminais removível
- Montagem em trilho DIN
- Placas de montagem na parede

### Requisitos mínimos

- Rede existente
- Fonte de alimentação (TI-S12048)

## 2. Consulta rápida

---

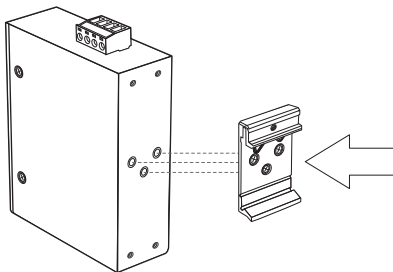


### 3. Instalação do hardware

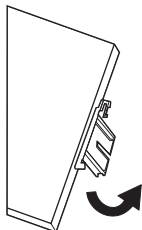
O injetor PoE+ pode ser colocado sobre uma mesa, parede ou montado em um trilho DIN.

#### Instruções de montagem em trilho DIN

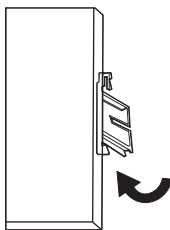
1. Fixe o suporte do trilho DIN no injetor PoE+.



2. Posicione a unidade na frente do trilho DIN e enganche o suporte de montagem na parte superior do trilho.
3. Gire o injetor PoE+ para baixo na direção do trilho para travá-lo no local adequado. Você saberá que ele está seguro quando ouvir um clique.



Montagem do unidade



Liberação do unidade

4. Para remover a unidade, pressione para baixo para afastar a parte inferior do trilho DIN e gire, afastando-o do trilho.

## Instruções de montagem na parede

1. Fixe as placas de montagem na parede no injetor PoE+.
2. Monte o unidade.

## Nota de segurança



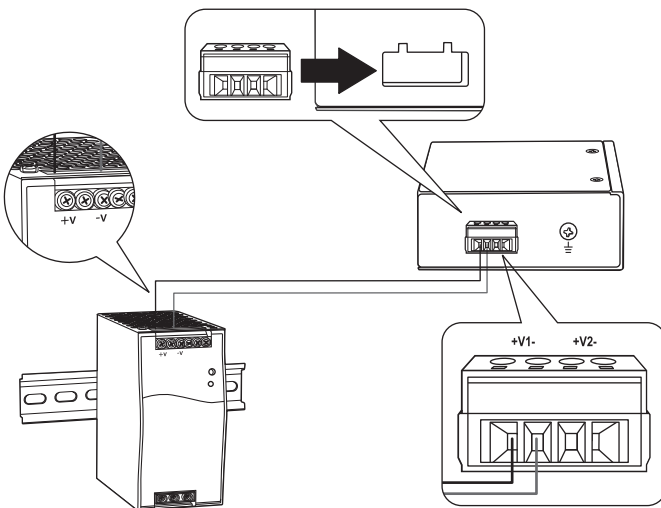
- Desligue a energia antes de conectar qualquer módulo ou fio. A tensão correta da fonte de alimentação (48 a 56 VCC) está indicada na etiqueta do produto. Verifique a tensão de sua fonte de energia para certificar-se de que está usando a peça correta. **NÃO** use uma tensão maior do que 48 – 56 VCC conforme especificado na etiqueta do produto.
- Calcule a corrente máxima possível em cada fio de energia e fio comum. Siga todos os códigos elétricos que ditam a corrente máxima permitível para cada bitola de fio. Se a corrente ultrapassar a classificação máxima, a fiação pode superaquecer causando sérios danos ao seu equipamento.

## Aplicação de energia

1. Conecte o fonte de alimentação (vendido separadamente) ao bloco de terminais incluído (como exibido abaixo) e fixe com parafusos.

**Nota:** As polaridades devem coincidir.

2. Fixe o bloco de terminais na unidade, conecte o fio neutro ao aterramento e a fonte de alimentação ao adaptador de energia.



3. Conecte uma fonte de rede e dispositivos no switch. Verifique os LEDs para confirmar se as conexões estão estabelecidas. Sua instalação está concluída.

## 4. Informação adicional

### Interruptor DIP (APENAS TI-IG60)



Dip 1	2P	2 pares 30 w
	4P	4 pares 60 w
Dip 2	A	Modo A Amplitude final selecionado (padrão)
	B	Modo B Amplitude média selecionado
Dip 3	HI	Alta potência de 36 w
	at	IEEE802.3 at 30w
Dip 4	Res	Reservado (padrão)
	Res	Reservado

# TRENDNET<sup>®</sup>

---

## Certifications

This device complies with Part 15 of the FCC Rules.

Operation is subject to the following two conditions:

- (1) This device may not cause harmful interference.
- (2) This device must accept any interference received.

Including interference that may cause undesired operation.



Waste electrical and electronic products must not be disposed of with household waste. Please recycle where facilities exist. Check with your Local Authority or Retailer for recycling advice.

Applies to PoE Products Only: This product is to be connected only to PoE networks without routing to the outside plant.

## Note

The Manufacturer is not responsible for any radio or TV interference caused by unauthorized modifications to this equipment. Such modifications could void the user's authority to operate the equipment.

## Advertencia

En todos nuestros equipos se mencionan claramente las características del adaptador de alimentación necesario para su funcionamiento. El uso de un adaptador distinto al mencionado puede producir daños físicos y/o daños al equipo conectado. El adaptador de alimentación debe operar con voltaje y frecuencia de la energía eléctrica domiciliar existente en el país o zona de instalación.

## Technical Support

If you have any questions regarding the product installation, please contact our Technical Support.

Toll free US/Canada: **1-855-373-4741**

Regional phone numbers available at [www.trendnet.com/support](http://www.trendnet.com/support)

## TRENDnet

20675 Manhattan Place  
Torrance, CA 90501  
USA

## Product Warranty Registration

Please take a moment to register your product online. Go to TRENDnet's website at: [www.trendnet.com/register](http://www.trendnet.com/register)