

TRENDnet®



Quick Installation Guide TI-IG30/TI-IG60 (V1)

Table of Contents

1 Italiano

1. Prima di cominciare
2. Guida di riferimento
3. Installazione hardware
4. Informazioni Aggiuntive

1. Prima di cominciare

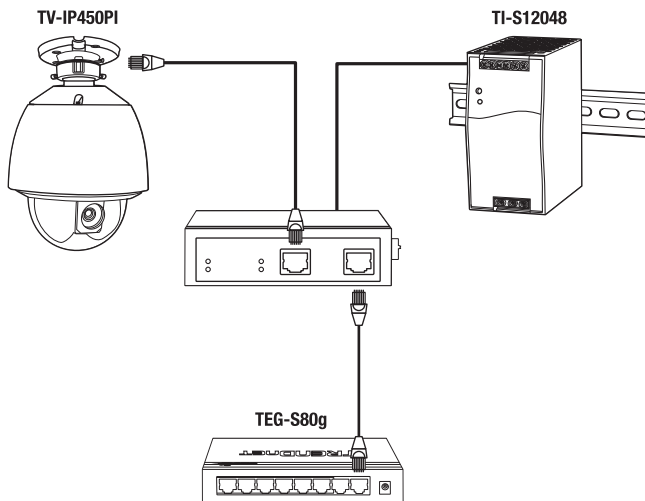
Contenuto della Confezione

- TI-IG30/TI-IG60
- Guida di Installazione Rapida
- Blocco contatti estraibile
- Montaggio su guida DIN
- Piastra di montaggio a parete

Requisiti minimi

- Rete esistente
- Alimentatore (TI-S12048)

2. Guida di riferimento rapido

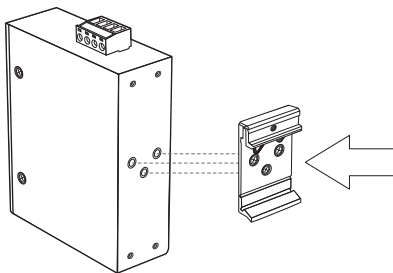


3. Installazione hardware

Il sull'iniettore PoE+ può essere posizionato su tavolo, a muro oppure montato su guida DIN.

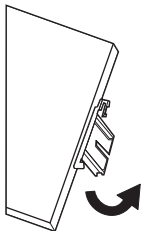
Istruzioni per il montaggio su guida DIN

1. Montare le staffe per guida DIN sull'iniettore PoE+ .

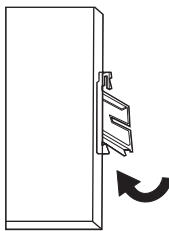


2. Installez les unités en face du rail DIN et accrochez le support de fixation au-dessus du rail.

3. Ruotate l'iniettore PoE+ in basso verso la guida per bloccarlo in posizione. Sarà fissato quando udirete lo scatto.



Installazione dello unità



Disinstallazione dello unità

4. Pour enlever les unités, appuyez vers le bas afin de libérer le bas du rail DIN et faites-le pivoter hors du rail.

Istruzione per il montaggio a muro

1. Montare le placche di fissaggio a muro sull'iniettore PoE+.
2. Installare lo unità.

Nota di sicurezza



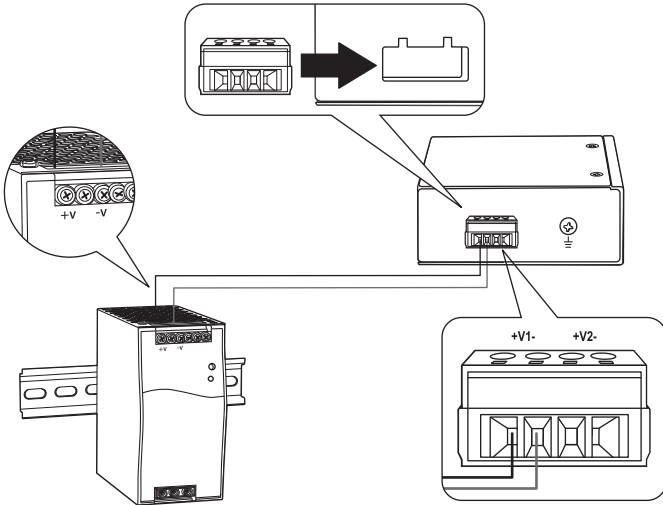
- Apague la alimentación antes de conectar cualquier módulo o cable. El voltaje correcto de suministro de alimentación (48 – 56 V DC) figura en la etiqueta del producto. Compruebe el voltaje de su fuente de alimentación para asegurarse de que esté utilizando la parte correcta. NO utilice un voltaje superior a 48 – 56 V DC, según se especifique en la etiqueta del producto.
- Calcolare la corrente di picco su ciascun conduttore di alimentazione e su ciascun conduttore comune. Osservare le raccomandazioni che indicano la massima corrente sopportata per ciascuna sezione dei conduttori. Se la corrente supera i valori massimi, il cablaggio potrebbe surriscaldarsi, causando danni gravi all'apparecchiatura.

Collegare l'alimentazione

1. Collegare l'alimentatore (venduto a parte) al blocco contatti in dotazione (come mostrato in basso) e stringere le viti.

Nota: Rispettare le polarità.

2. Inserire il blocco contatti sull'unità, collegare il filo di terra e fornire corrente all'alimentatore.



3. Collegare una derivazione di rete allo switch e collegare altri dispositivi di rete PoE+ o non-PoE+. Controllare i LED per assicurarsi che le connessioni siano stabilite. L'installazione è completata.

4. Informazioni Aggiuntive

Interruttore DIP (soltanto TI-IG60)



Dip 1	2P	2 coppie 30 watt
	4P	4 coppie 60 watt
Dip 2	A	E' selezionata la modalità A End Span (impostazione di fabbrica)
Dip 3	B	E' selezionata la modalità B Mid Span
	HI	Alta potenza 36 W
	at	IEEE802.3 at 30w
Dip 4	Res	Riservato (impostazione di fabbrica)
	Res	Riservato

TRENDNET[®]

Certifications

This device complies with Part 15 of the FCC Rules.

Operation is subject to the following two conditions:

- (1) This device may not cause harmful interference.
- (2) This device must accept any interference received.

Including interference that may cause undesired operation.



Waste electrical and electronic products must not be disposed of with household waste. Please recycle where facilities exist. Check with your Local Authority or Retailer for recycling advice.

Applies to PoE Products Only: This product is to be connected only to PoE networks without routing to the outside plant.

Note

The Manufacturer is not responsible for any radio or TV interference caused by unauthorized modifications to this equipment. Such modifications could void the user's authority to operate the equipment.

Advertencia

En todos nuestros equipos se mencionan claramente las características del adaptador de alimentación necesario para su funcionamiento. El uso de un adaptador distinto al mencionado puede producir daños físicos y/o daños al equipo conectado. El adaptador de alimentación debe operar con voltaje y frecuencia de la energía eléctrica domiciliar existente en el país o zona de instalación.

Technical Support

If you have any questions regarding the product installation, please contact our Technical Support.

Toll free US/Canada: **1-855-373-4741**

Regional phone numbers available at www.trendnet.com/support

TRENDnet

20675 Manhattan Place
Torrance, CA 90501
USA

Product Warranty Registration

Please take a moment to register your product online. Go to TRENDnet's website at: www.trendnet.com/register