

TRENDNET[®]



Quick Installation Guide

Unmanaged Industrial Mini Switch

Table of Contents

1 Italiano

1. Prima di cominciare
2. Riferimento rapido
3. Installazione hardware

<https://www.trendnet.com/qig/1515>



1. Prima di cominciare

Contenuto della Confezione

- TI-GLC50 / TI-GLC80 / TL-ELC50 / TI-ELC80
- Guida di Installazione Rapida
- Blocco contatti estraibile
- Montaggio su guida DIN
- Piastra di montaggio a parete

Requisiti minimi

- Rete esistente
- Alimentatore

Switch Power Consumption

Cambia modello	Cambia il consumo energetico	Intervallo di tensione di ingresso CC
TI-GLC50	2.68W	9.6 – 60V
TI-GLC80	3.36W	9.6 – 60V
TI-ELC50	1.23W	9.6 – 60V
TI-ELC80	1.68W	9.6 – 60V

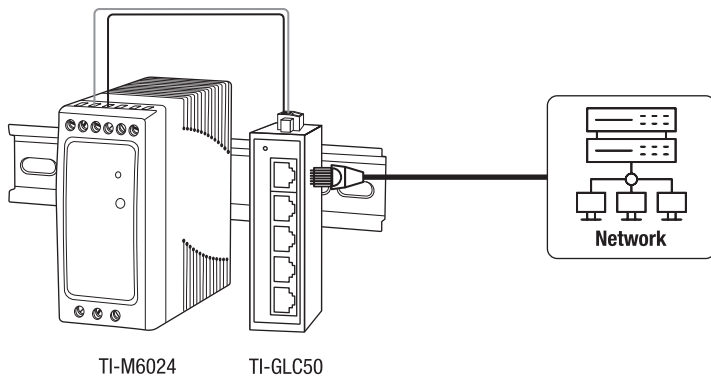
Alimentatori compatibili

Modello di alimentazione	Massimo. Alimentazione fornita	Uscita CC	Tipo	Nota
TI-M6024	60W	24V / 2.5A	DIN-Rail	9.6 – 60V
TI-S12024	120W	24V / 5A	DIN-Rail	9.6 – 60V
TI-S12048	120W	48V / 2.5A	DIN-Rail	9.6 – 60V
TI-S24048	240W	48V / 5A	DIN-Rail	9.6 – 60V
TI-S48048	480W	48V / 10A	DIN-Rail	9.6 – 60V
TI-S15052	150W	52V / 4.86A	DIN-Rail	9.6 – 60V
TI-S24052	240W	52V / 4.61A	DIN-Rail	9.6 – 60V

Nota: selezionare l'alimentatore appropriato in base al modello dello switch.

2. Riferimento rapido

Nota: Il modello di switch e l'alimentatore possono essere differenti da quelli mostrati nell'esempio seguente.

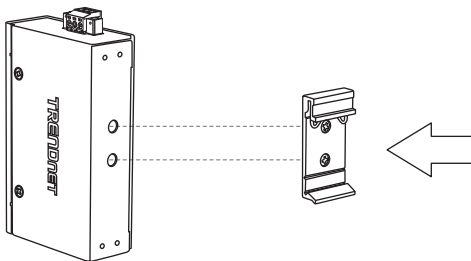


3. Installazione Hardware

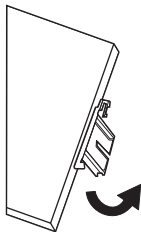
L'interruttore può essere posizionato su tavolo, a muro oppure montato su guida DIN.

Istruzioni per il montaggio su guida DIN

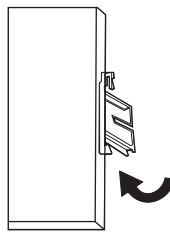
1. Montare la staffa DIN sullo convertitore.



2. Posizionare l'unità di fronte al DIN-Rail e agganciare la staffa di montaggio sopra la parte superiore del binario.
3. Ruotate l'unità in basso in basso verso la guida per bloccarlo in posizione. Sarà fissato quando udirete lo scatto.



Installazione dell'unità

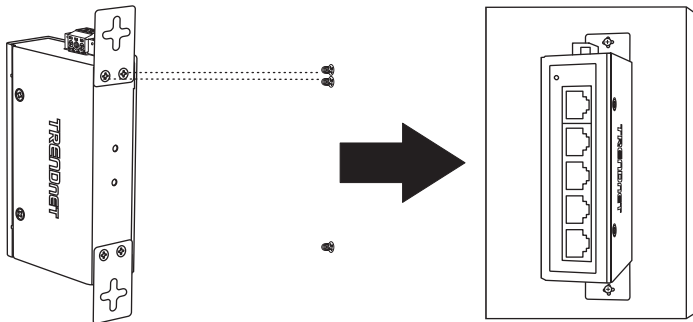


Disinstallazione dell'unità

4. Per rimuovere l'unità, spingere per liberare la parte inferiore del DIN-Rail e ruotare per allontanare dal binario.

Istruzione per il montaggio a muro

1. Fissare allo switch la piastra di montaggio a parete.
2. Installare lo switch.



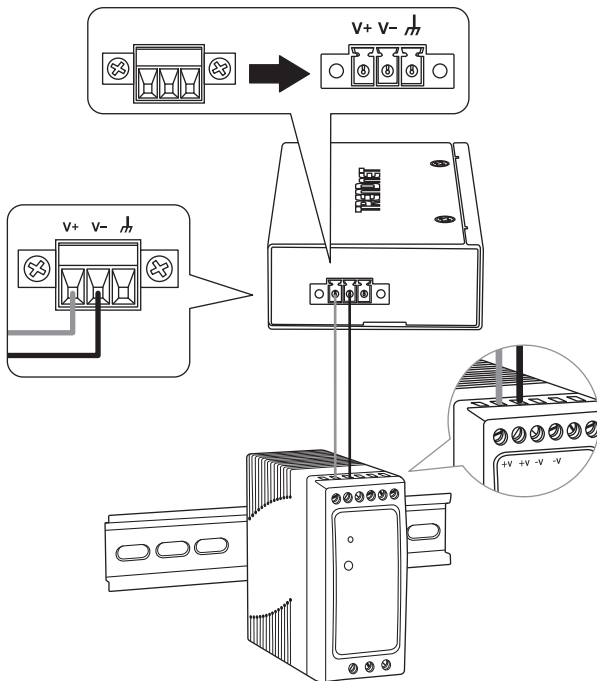
Collegare l'alimentazione

1. Collegare l'alimentatore (venduto a parte) al blocco contatti in dotazione (come mostrato in basso) e stringere le viti.

Note: Polarities must match.

2. Inserire il blocco contatti sull'unità, collegare il filo di terra e fornire corrente all'alimentatore.

Nota: Il modello di switch e l'alimentatore possono essere differenti da quelli mostrati nell'esempio seguente. I blocchi terminali del connettore possono essere a 3 pin (doppia alimentazione) o a 6 pin (a doppia alimentazione con uscita relè di allarme) differenziati per quanto riguarda l'etichettatura.



3. Collegare il cavo Ethernet, installare un modulo SFP e collegare un cavo in fibra al convertitore. Controllare i LED per verificare che le connessioni siano stabilite. La vostra installazione è completa.

Nota: Fare riferimento alla sezione sulla descrizione dei LED a pagina 6 per riferirsi al proprio modello di switch.

Nota di sicurezza



- Spegnere l'alimentazione prima di collegare qualsiasi modulo o filo. La corretta tensione di alimentazione (12 - 56 V DC/18 - 36 V AC o 48-56V DC) è elencata sull'etichetta del prodotto. Controllare il voltaggio della propria fonte di alimentazione per accertarsi di stare usando la parte corretta. Non utilizzare un voltaggio superiore a 12 - 56 V DC/18 - 36 V AC o 48-56V DC, come specificato sull'etichetta del prodotto.
- Calcolare la massima corrente possibile in ciascun cavo di alimentazione e cavo comune. Osservare tutti i codici elettrici che raccomandano la corrente massima disponibile per ciascuna dimensione del filo. Se la corrente supera la tensione nominale massima, il cablaggio potrebbe surriscaldarsi, causando seri danni alla vostra apparecchiatura.

TI-GLC50 LED Indicators

LED	Status	Description
PWR	Solid Green	Power is Detected
	Off	Power is Not Detected
LINK / ACT	Solid Green	Connected
	Flashing Green	Data Transmitting / Receiving
	Off	No Connection

TI-GLC80 LED Indicators

LED	Status	Description
PWR	Solid Green	Power is Detected
	Off	Power is Not Detected
LINK	Solid Green	Connected
	Flashing Green	Data Transmitting / Receiving
	Off	No Connection
SPD	Solid Green	Connected at 1000Mbps
	Off	Connected at 10/100Mbps

TI-ELC50 LED Indicators

LED	Status	Description
PWR	Solid Green	Power is Detected
	Off	Power is Not Detected
LINK / ACT	Solid Green	Connected
	Flashing Green	Data Transmitting / Receiving
	Off	No Connection

TI-ELC80 LED Indicators

LED	Status	Description
PWR	Solid Green	Power is Detected
	Off	Power is Not Detected
LINK	Solid Green	Connected
	Flashing Green	Data Transmitting / Receiving
	Off	No Connection
SPD	Solid Green	Connected at 100Mbps
	Off	Connected at 10Mbps

Certifications

This device complies with Part 15 of the FCC Rules. Operation is subject to the following two conditions:
(1) This device may not cause harmful interference.
(2) This device must accept any interference received. Including interference that may cause undesired operation.



Waste electrical and electronic products must not be disposed of with household waste. Please recycle where facilities exist. Check with your Local Authority or Retailer for recycling advice.

This equipment has been tested and found to comply with the limits for a Class A digital device, pursuant to part 15 of the FCC Rules. These limits are designed to provide reasonable protection against harmful interference when the equipment is operated in a commercial environment. This equipment generates, uses, and can radiate radio frequency energy and, if not installed and used in accordance with the instruction manual, may cause harmful interference to radio communications. Operation of this equipment in a residential area is likely to cause harmful interference in which case the user will be required to correct the interference at his own expense.

FCC Caution: Any changes or modification not expressly approved by the party responsible for compliance could void the user's authority to operate this equipment.

Technical Support

If you have any questions regarding the product installation, please contact our Technical Support. Toll free US/Canada: **1-855-373-4741**
Regional phone numbers available at www.trendnet.com/support

TRENDnet

20675 Manhattan Place
Torrance, CA 90501
USA

Applies to PoE Products Only: This product is to be connected only to PoE networks without routing to the outside plant.

Note

The Manufacturer is not responsible for any radio or TV interference caused by unauthorized modifications to this equipment. Such modifications could void the user's authority to operate the equipment.

Advertencia

En todos nuestros equipos se mencionan claramente las características del adaptador de alimentación necesario para su funcionamiento. El uso de un adaptador distinto al mencionado puede producir daños físicos y/o daños al equipo conectado. El adaptador de alimentación debe operar con voltaje y frecuencia de la energía eléctrica domiciliar existente en el país o zona de instalación.

Power supply connected caution

The equipment power supply cord shall be connected to a socket-outlet with earthing connection.

Advertencia

Le cordon d'alimentation de l'appareil doit être raccordé à une prise de courant avec mise à la terre.

If the Optical Transceiver doesn't ship with the unit, the user manual shall have description as below or equivalent: "This product is intended to be used with a UL Listed Optical Transceiver product, Rated DC3.3V, Laser Class I."

Wall mounting Instructions

The Unit has two wall-mount slots on its bottom panel. Before you begin, make sure you have two screws that indicate a diameter measurement of 0.265748 inches (6.75mm).

- (1) Determine where you want to mount the switch.
- (2) Maneuver the switch so the wall-mount slots line up with the two screws.
- (3) Place the wall-mount slots over the screws and slide the switch down until the screws fit snugly into the wall-mount slots.
- (4) Screw type P3.5 x 16mm x 2

Product Warranty Registration

Please take a moment to register your product online. Go to TRENDnet's website at: www.trendnet.com/register