

# TRENDnet<sup>®</sup>



---

Quick Installation Guide  
TEW-840APB02K (V1)

# Table of Contents

---

## **1 Español**

1. Antes de iniciar
2. Instalación y configuración del hardware
3. Instalación del Hardware

# 1. Antes de iniciar

---

## Contenido del paquete

- 2 X TEW-840APBO
- Guía de instalación rápida
- 2 X Inyector PoE pasivo/de la marca (24V DC, 0.6A)
- Materiales de montaje

## Requisitos mínimos

- Una computadora con puerto de red y navegador web
- Un switch o router de red con un puerto de red LAN disponible
- 4 cables de red RJ-45

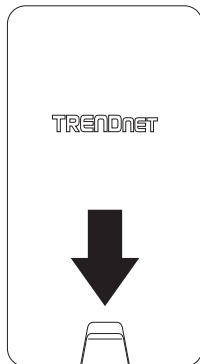
## **Nota:**

El TEW-840APBO no es compatible con las normas IEEE 802.3at/af. Debe utilizar el inyector Power over Ethernet de la marca/pasivo que se incluye con el TEW-840APBO. El cable Ethernet RJ-45 entre el inyector PoE pasivo y el punto de acceso puede tener una longitud máxima de 60 m (197 pies).

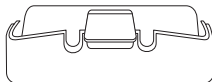
## 2. Instalación y configuración del hardware

---

1. Retire la cubierta del punto de acceso tirando de la lengüeta de abajo y sujetándola verticalmente hacia arriba (en función de la orientación del punto de acceso según se indica más abajo) y deslizando la cubierta para extraerla del punto de acceso.



Tire de la lengüeta y sujétela



**Remarque:**

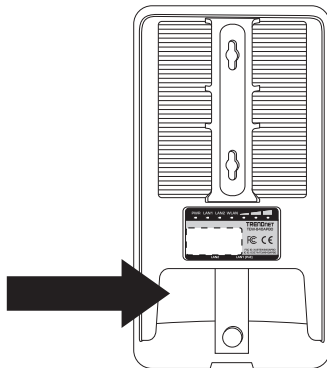
Por defecto, los puntos de acceso TEW-840APB0 están preconfigurados para establecer una conexión WDS punto a punto entre ellos utilizando una clave de encriptación WPA2-PSK única y predefinida. Para facilitar el uso, se ha asignado a ambos puntos de acceso una contraseña de administrador única predefinida. Encontrará la configuración del punto de acceso preconfigurado en la etiqueta del dispositivo bajo la cubierta, donde se encuentran los puertos Ethernet. No se requiere más configuración.

**Unit 1**

AP1
Model: TEW-840APB0 /A
IP Address: 192.168.10.50
Subnet Mask: 255.255.255.0
User Name: admin
Password: XXXXXXXX
AP1 Mode: WDS AP
AP1 SSID: TRENDnet840_XXXX
AP1 WPA2 Key: 840XXXXXXXXX
Default Channel: 48

**Unit 2**

AP2
Model: TEW-840APB0 /A
IP Address: 192.168.10.51
Subnet Mask: 255.255.255.0
User Name: admin
Password: XXXXXXXX
AP2 Mode: WDS Station
AP1 SSID: TRENDnet840_XXXX
AP1 WPA2 Key: 840XXXXXXXXX
Default Channel: 48

**Nota importante:**

Compruebe la conectividad entre los dos puntos de acceso antes de proceder al montaje.

Aparte de las opciones de conexión WDS preconfiguradas, los puntos de acceso TEW-840APB0 también estarán configurados con las siguientes opciones:

### **TEW-840APB0 #1**

Dirección IP: 192.168.10.50

Máscara de red (máscara de subred): 255.255.255.0

Pasarela IP (pasarela por defecto): 192.168.10.1

DNS primario: 192.168.10.1

Canal wireless por defecto: 48

Modo de punto de acceso WDS (TDMA)

Encriptación WPA2-PSK

### **TEW-840APB0 #2**

Dirección IP: 192.168.10.51

Máscara de red (máscara de subred): 255.255.255.0

Pasarela IP (pasarela por defecto): 192.168.10.1

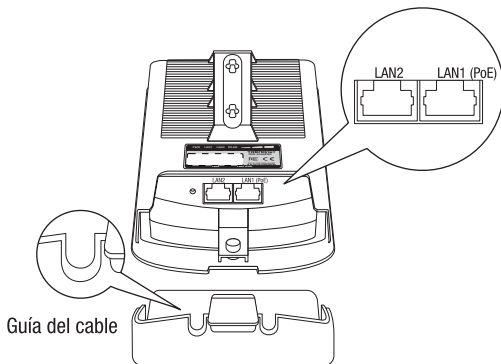
DNS primario: 192.168.10.1

Canal wireless por defecto: 48

Modo de punto de acceso WDS (TDMA)

Encriptación WPA2-PSK

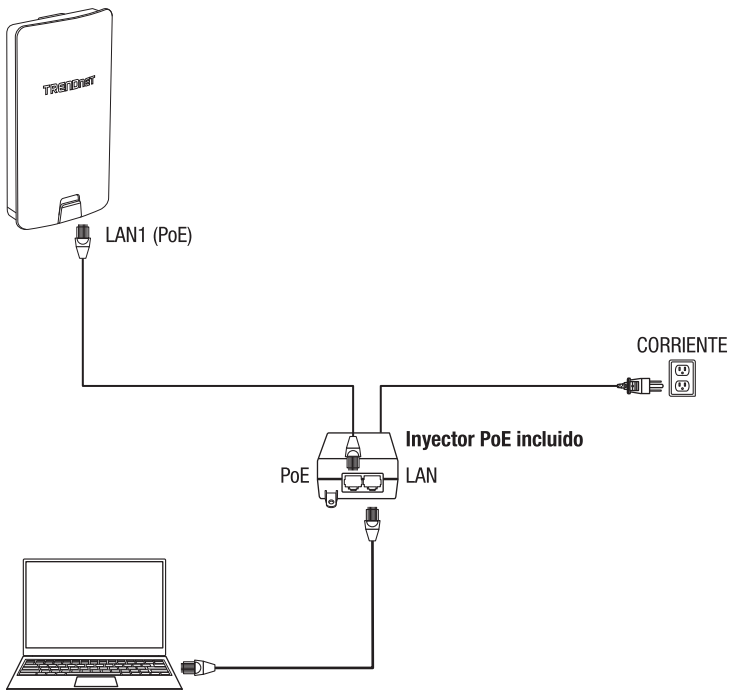
2. Conecte un extremo de un cable de red al puerto LAN1 (PoE).



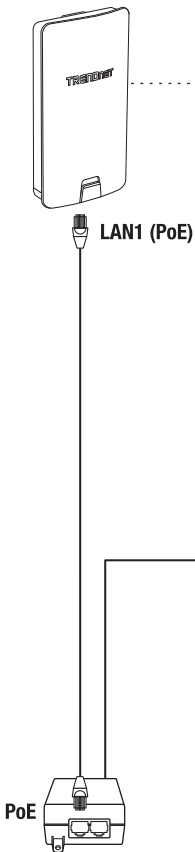
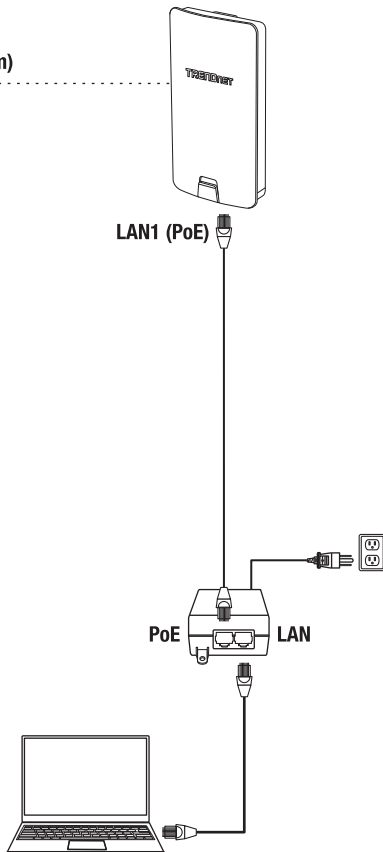
3. Conecte el otro extremo del cable de red al puerto **PoE** del inyector PoE incluido.
4. Conecte el cable de alimentación al inyector PoE y enchufe el cable de alimentación conectado a una toma de corriente.
5. Confirme que el dispositivo esté alimentado comprobando los indicadores LED.

**Remarque:** Répétez les étapes 1-5 afin d'alimenter et de connecter le deuxième point d'accès.

6. Asigne una dirección IP estática al adaptador de red de su computadora en la subred 192.168.10.x (p. ej. 192.168.10.10) y una máscara de subred 255.255.255.0.
7. Utilizando otro cable de red, conecte un extremo al puerto **LAN** del inyector PoE incluido.
8. Conecte el otro extremo del cable de red al puerto Ethernet de su computadora.



9. Asegúrese de que ambos el punto de accesos estén alimentados y aproximadamente a 15 pies (5 m) de distancia entre sí, con la parte frontal de los puntos de acceso frente a frente.

**TEW-840APBO #1****TEW-840APBO #2**

15 ft. (5m)



10. Para comprobar la conectividad en su computadora, abra una línea de comandos o una ventana de la aplicación Terminal y escriba y ejecute los siguientes comandos.

**Nota:** En Windows®, podrá utilizar la aplicación de línea de comandos; en Mac®, podrá utilizar la aplicación Terminal para ejecutar los comandos que permiten comprobar la conectividad.

Haga ping 192.168.10.50

<Pulse Intro y espere el resultado>

Haga ping 192.168.10.51

<Pulse Intro y espere el resultado>

11. Una prueba de conectividad positiva será similar al resultado de abajo para cada punto de acceso. Las respuestas de ping y una pérdida de 0% en paquetes indicarán una conexión correcta de puente punto a punto entre los dos puntos de acceso.

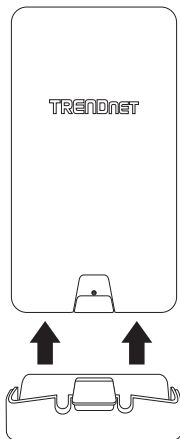
```
PING 192.168.10.50 (192.168.10.50): 64 data bytes
72 bytes from 192.168.10.50: seq=0 ttl=64 time=3.908 ms
72 bytes from 192.168.10.50: seq=1 ttl=64 time=1.424 ms
72 bytes from 192.168.10.50: seq=2 ttl=64 time=2.123 ms
72 bytes from 192.168.10.50: seq=3 ttl=64 time=2.250 ms

--- 192.168.10.50 ping statistics ---
4 packets transmitted, 4 packets received, 0% packet loss
round-trip min/avg/max = 1.424/2.426/3.908 ms
```

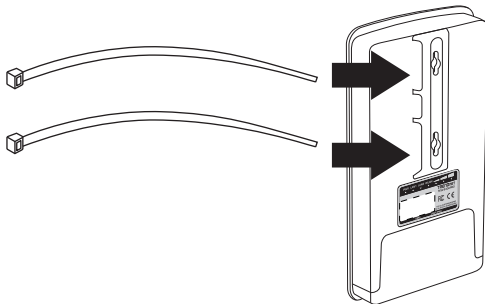
**Nota:** Si falla la prueba de conectividad, espere un minuto e inténtelo de nuevo. Asegúrese de que no haya obstáculos entre los dos puntos de acceso al ejecutar la prueba de conectividad y que los dos puntos de acceso no estén demasiado cerca el uno del otro.

### 3. Instalación del Hardware

1. Vuelva a colocar la cubierta alineando las guías con las muescas según se indica y presione hasta que se encastre y quede fija. La cubierta lleva aberturas para pasar los cables Ethernet conectados durante la instalación.

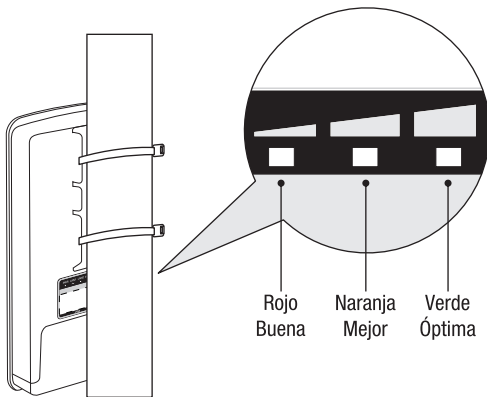


2. Inserte las piezas de sujeción en los orificios situados en la parte trasera del punto de acceso.



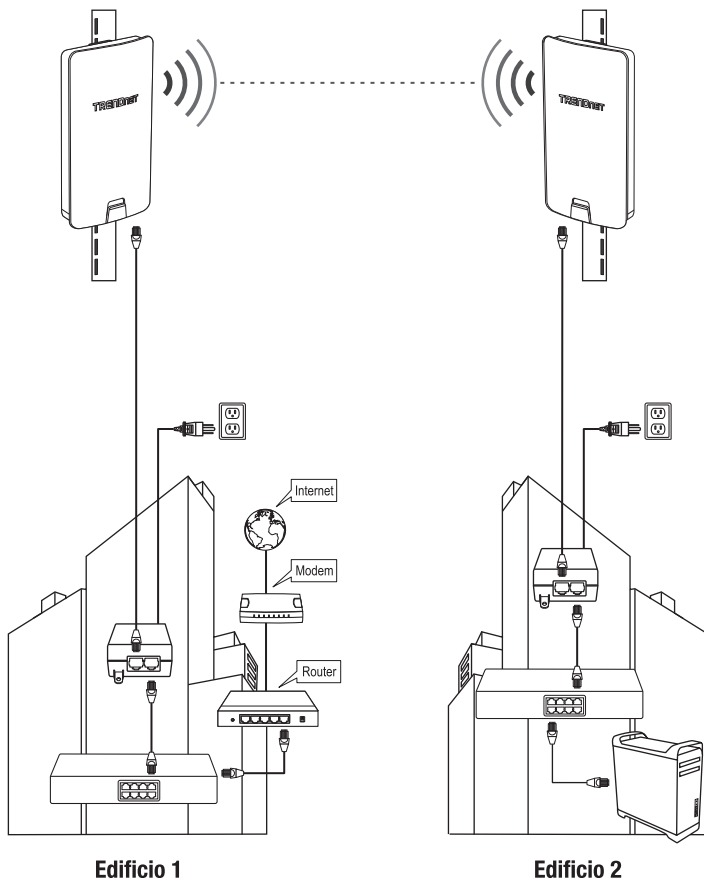
3. Enrolle las piezas de sujeción al poste donde se instalarán los puntos de acceso. En las piezas de sujeción, inserte el extremo abierto en el mecanismo de bloqueo y tire hasta que el punto de acceso quede ajustado.

**Nota:** Cuando se selecciona el modo WDS station, el TEW-840APB0 dispone de LED de conectividad de potencia de señal WiFi situados en la parte posterior del punto de acceso para ayudarle a determinar la posición de montaje óptima. (Rojo = Buena, Naranja = Mejor, Verde = Óptima)



4. Una vez montados correctamente los puntos de acceso, podrá conectar los cables RJ-45 de cada punto de acceso a su red.

## Referencia de instalación terminada



## **Federal Communication Commission Interference Statement**

This device complies with Part 15 of the FCC Rules. Operation is subject to the following two conditions:

(1) This device may not cause harmful interference, and (2) this device must accept any interference received, including interference that may cause undesired operation.

This equipment has been tested and found to comply with the limits for a Class B digital device, pursuant to Part 15 of the FCC Rules. These limits are designed to provide reasonable protection against harmful interference in a residential installation. This equipment generates, uses and can radiate radio frequency energy and, if not installed and used in accordance with the instructions, may cause harmful interference to radio communications. However, there is no guarantee that interference will not occur in a particular installation. If this equipment does cause harmful interference to radio or television reception, which can be determined by turning the equipment off and on, the user is encouraged to try to correct the interference by one of the following measures:

- Reorient or relocate the receiving antenna.
- Increase the separation between the equipment and receiver.
- Connect the equipment into an outlet on a circuit different from that to which the receiver is connected.
- Consult the dealer or an experienced radio/TV technician for help.

**FCC Caution:** Any changes or modifications not expressly approved by the party responsible for compliance could void the user's authority to operate this equipment.

This transmitter must not be co-located or operating in conjunction with any other antenna or transmitter.

### **Radiation Exposure Statement:**

This equipment complies with FCC radiation exposure limits set forth for an uncontrolled environment. This equipment should be installed and operated with minimum distance 25cm between the radiator & your body.

## Professional installation instruction

### 1. Installation personal

This product is designed for specific application and needs to be installed by a qualified personal who has RF and related rule knowledge. The general user shall not attempt to install or change the setting.

### 2. Installation location

The product shall be installed at a location where the radiating antenna can be kept 25cm from nearby person in normal operation condition to meet regulatory RF exposure requirement.

### 3. External antenna

Use only the antennas which have been approved by the applicant. The non-approved antenna(s) may produce unwanted spurious or excessive RF transmitting power which may lead to the violation of FCC limit and is prohibited.

### 4. Installation procedure

Please refer to user's manual for the detail.

### 5. Warning

Please carefully select the installation position and make sure that the final output power does not exceed the limit set force in relevant rules. The violation of the rule could lead to serious federal penalty.

No.	Type	Connector	Gain (dBi)			Remark
1	Patch	I-PEX	Ant. 1 (5150-5850MHz)	Ant. 2 (5150-5850MHz)		For Model: TEW-840APB0 and TEW-840APB02K use only
			13.35	13.42		
2	Dipole	RSMA	5150MHz	5550MHz	5850MHz	For Model: TEW-840APB0 use only
			5.12	5.09	5.17	
3	Patch	I-PEX	Ant. 1 (5150-5925MHz)	Ant. 2 (5150-5925MHz)		For Model: TEW-840APB0 and TEW-840APB02K use only
			15.5	15.5		

### Industry Canada statement:

This device complies with ISED's license-exempt RSSs. Operation is subject to the following two conditions: (1) This device may not cause harmful interference, and (2) this device must accept any interference received, including interference that may cause undesired operation.

Le présent appareil est conforme aux CNR d'ISED applicables aux appareils radio exempts de licence. L'exploitation est autorisée aux deux conditions suivantes : (1) le dispositif ne doit pas produire de brouillage préjudiciable, et (2) ce dispositif doit accepter tout brouillage reçu, y compris un brouillage susceptible de provoquer un fonctionnement indésirable.

### Caution:

- (i) for devices with detachable antenna(s), the maximum antenna gain permitted for devices in the band 5725-5850 MHz shall be such that the equipment still complies with the e.i.r.p. limits as appropriate;
- (ii) where applicable, antenna type(s), antenna models(s), and worst-case tilt angle(s) necessary to remain compliant with the e.i.r.p. elevation mask requirement set forth in section 6.2.2.3 shall be clearly indicated.

### Avertissement:

- (i) pour les dispositifs munis d'antennes amovibles, le gain maximal d'antenne permis (pour les dispositifs utilisant la bande de 5 725 à 5 850 MHz) doit être conforme à la limite de la p.i.r.e. spécifiée, selon le cas;
- (ii) lorsqu'il y a lieu, les types d'antennes (s'il y en a plusieurs), les numéros de modèle de l'antenne et les pires angles d'inclinaison nécessaires pour rester conforme à l'exigence de la p.i.r.e. applicable au masque d'élévation, énoncée à la section 6.2.2.3, doivent être clairement indiqués.

### Radiation Exposure Statement:

This equipment complies with ISED radiation exposure limits set forth for an uncontrolled environment. This equipment should be installed and operated with greater than 25cm between the radiator & your body.

### Déclaration d'exposition aux radiations:

Cet équipement est conforme aux limites d'exposition aux rayonnements ISED établies pour un environnement non contrôlé. Cet équipement doit être installé et utilisé à plus de 25cm entre le radiateur et votre corps.

### Approved Antenna list

Type	Gain	Brand	Manufacturer
Patch Antenna	13.35	SENAO NETWORKS	SENAO NETWORKS
Patch Antenna	13.42	SENAO NETWORKS	SENAO NETWORKS

## **Professional installation instruction**

### **1. Installation personal**

This product is designed for specific application and needs to be installed by a qualified personal who has RF and related rule knowledge. The general user shall not attempt to install or change the setting.

### **2. Installation location**

The product shall be installed at a location where the radiating antenna can be kept 25cm from nearby person in normal operation condition to meet regulatory RF exposure requirement.

### **3. External antenna**

Use only the antennas which have been approved by the applicant. The non-approved antenna(s) may produce unwanted spurious or excessive RF transmitting power which may lead to the violation of FCC/IC limit and is prohibited.

### **4. Installation procedure**

Please refer to user's manual for the detail.

### **5. Warning**

Please carefully select the installation position and make sure that the final output power does not exceed the limit set force in relevant rules. The violation of the rule could lead to serious federal penalty.

## **Instructions d'installation professionnelle**

### **1. Installation**

Ce produit est destine a un usage specifique et doit etre installe par un personnel qualifie maitrisant les radiofrequences et les regles s'y rapportant. L'installation et les réglages ne doivent pas etre modifiés par l'utilisateur final.

### **2. Emplacement d'installation**

En usage normal, afin de respecter les exigences reglementaires concernant l'exposition aux radiofrequences, ce produit doit etre installe de facon a respecter une distance de 25cm entre l'antenne emettrice et les personnes.

### **3. Antenn externe.**

Utiliser uniuquement les antennes approuvees par le fabricant. L'utilisation d'autres antennes peut conduire a un niveau de rayonnement essentiel ou non essentiel depassant les niveaux limites definis par FCC/IC, ce qui est interdit.

### **4. Procedure d'installation**

Consulter le manuel d'utilisation.

### **5. Avertissement**

Choisir avec soin la position d'installation et s'assurer que la puissance de sortie ne depasse pas les limites en vigueur. La violation de cette regle peut conduire a de serieuses penalites federa.



# TRENDnet<sup>®</sup>

---

## Certifications

This device complies with Part 15 of the FCC Rules.

Operation is subject to the following two conditions:

- (1) This device may not cause harmful interference.
- (2) This device must accept any interference received.

Including interference that may cause undesired operation.



Waste electrical and electronic products must not be disposed of with household waste. Please recycle where facilities exist. Check with your Local Authority or Retailer for recycling advice.

## Technical Support

If you have any questions regarding the product installation, please contact our Technical Support.

Toll free US/Canada: **1-855-373-4741**

Regional phone numbers available at [www.trendnet.com/support](http://www.trendnet.com/support)

## TRENDnet

20675 Manhattan Place  
Torrance, CA 90501  
USA

Applies to PoE Products Only: This product is to be connected only to PoE networks without routing to the outside plant.

## Note

The Manufacturer is not responsible for any radio or TV interference caused by unauthorized modifications to this equipment. Such modifications could void the user's authority to operate the equipment.

## Advertencia

En todos nuestros equipos se mencionan claramente las características del adaptador de alimentación necesario para su funcionamiento. El uso de un adaptador distinto al mencionado puede producir daños físicos y/o daños al equipo conectado. El adaptador de alimentación debe operar con voltaje y frecuencia de la energía eléctrica domiciliar existente en el país o zona de instalación.

## Product Warranty Registration

Please take a moment to register your product online. Go to TRENDnet's website at [www.trendnet.com/register](http://www.trendnet.com/register)