

TRENDnet[®]



Quick Installation Guide
TEW-840APB02K (V1)

Table of Contents

1 Français

1. Avant de commencer
2. Installation et configuration du matériel
3. Installation du matériel

1. Avant de commencer

Contenu de l'emballage

- 2 x TEW-840APB0
- Guide d'installation rapide
- 2 x Injecteur PoE propriétaire/passif (24V DC, 0.6A)
- Matériel de fixation

Configuration minimale

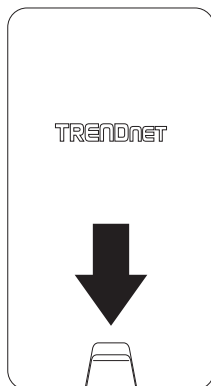
- Un ordinateur avec un port réseau et un navigateur
- Un switch ou un routeur réseau avec un port LAN réseau disponible
- 4 câbles réseau RJ-45

Remarque:

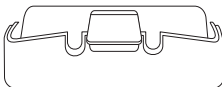
Le TEW-840APB0 ne prend pas en charge les normes IEEE 802.3at/af. Vous devez utiliser l'injecteur Power over Ethernet propriétaire propriétaire/passif fourni avec le TEW-840APB0. Le câble Ethernet RJ-45 entre l'injecteur PoE passif et le point d'accès peut avoir une longueur maximale de 60 m (197 pieds).

2. Installation et configuration du matériel

1. Retirez le couvercle du point d'accès en tirant et en maintenant la languette inférieure dans la direction verticale vers le bas (en fonction de l'orientation du point d'accès ci-dessous) et en faisant glisser le couvercle en dessous du point d'accès.



Tirez et maintenez l'onglet



Remarque:

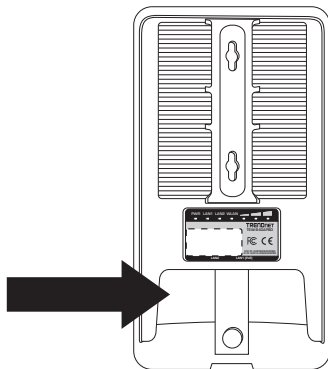
Par défaut, les points d'accès TEW-840APBO sont préconfigurés pour établir une connexion WDS de point à point entre eux à l'aide d'une clé de cryptage WPA2-PSK prédéfinie unique. Pour plus de commodité, un mot de passe administrateur prédéfini unique a déjà été attribué aux deux points d'accès. Vous trouverez les réglages préconfigurés des points d'accès sur l'étiquette de l'appareil sous le couvercle où se trouvent les ports Ethernet. Aucune configuration supplémentaire n'est nécessaire.

Unité 1

<p style="text-align: center;">AP1</p> <p>Model: TEW-840APBO /A IP Address: 192.168.10.50 Subnet Mask: 255.255.255.0 User Name: admin Password: XXXXXXXX AP1 Mode: WDS AP AP1 SSID: TRENDnet840_XXXX AP1 WPA2 Key: 840XXXXXXXXX Default Channel: 48</p>
--

Unité 2

<p style="text-align: center;">AP2</p> <p>Model: TEW-840APBO /A IP Address: 192.168.10.51 Subnet Mask: 255.255.255.0 User Name: admin Password: XXXXXXXX AP2 Mode: WDS Station AP1 SSID: TRENDnet840_XXXX AP1 WPA2 Key: 840XXXXXXXXX Default Channel: 48</p>

**Remarque importante:**

Vérifier la connexion entre les deux points d'accès avant de les installer.

Outre les paramètres de connexion WDS préconfigurés, les points d'accès TEW-840APB0 sont également configurés avec les paramètres par défaut suivants:

TEW-840APB0 #1

IP Address: 192.168.10.50

Masque réseau (masque de sous-réseau): 255.255.255.0

Passerelle IP (passerelle par défaut): 192.168.10.1

DNS principal: 192.168.10.1

Canal WiFi par défaut: 48

Mode point d'accès WDS (TDMA)

Cryptage WPA2-PSK

TEW-840APB0 #2

IP Address: 192.168.10.51

Masque réseau (masque de sous-réseau): 255.255.255.0

Passerelle IP (passerelle par défaut): 192.168.10.1

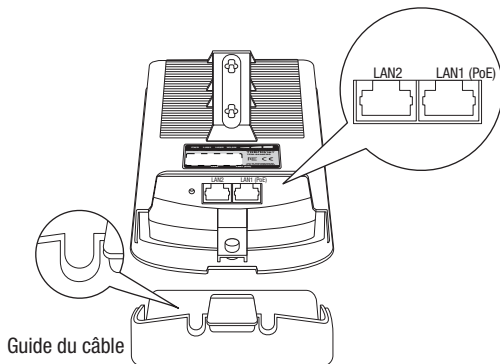
DNS principal: 192.168.10.1

Canal WiFi par défaut: 48

Mode point d'accès WDS (TDMA)

Cryptage WPA2-PSK

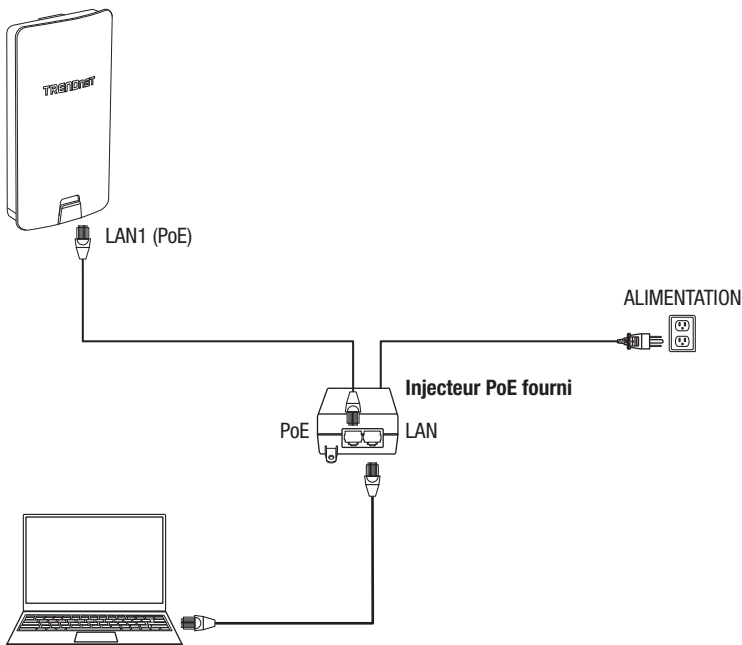
2. A l'aide d'un câble réseau, connectez une extrémité du câble au port LAN1 (PoE).



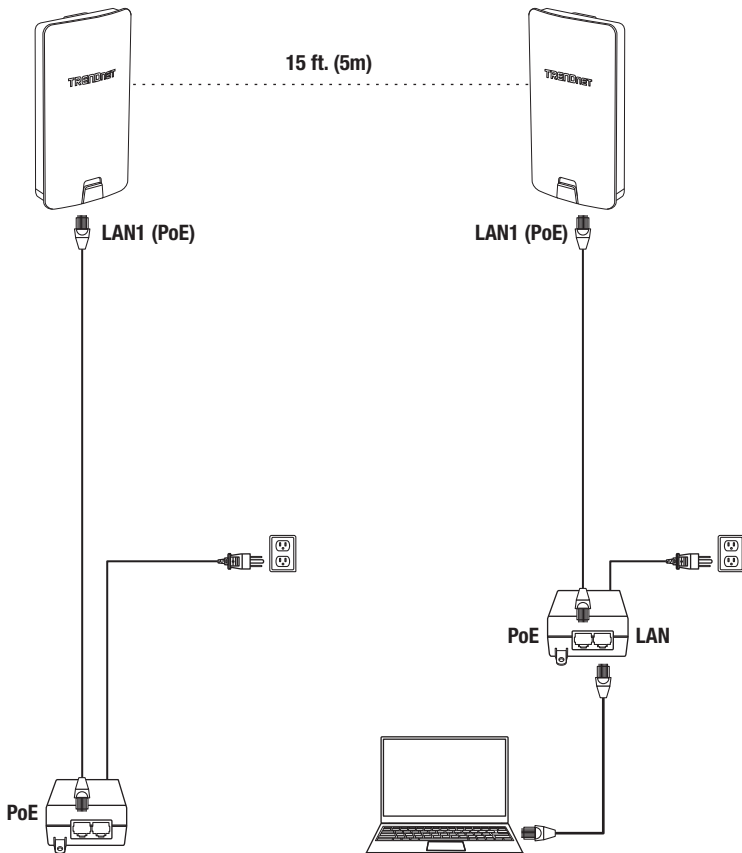
3. Branchez l'autre extrémité du câble réseau au port **PoE** de l'injecteur PoE fourni.
4. Branchez le cordon d'alimentation à l'injecteur PoE et connectez le cordon d'alimentation branché à une prise de courant.
5. Vérifiez à l'aide des LED que l'appareil est alimenté.

Remarque: Répétez les étapes 1-5 afin d'alimenter et de connecter le deuxième point d'accès.

6. Assignez une adresse IP statique à l'adaptateur réseau de votre ordinateur dans le sous-réseau de 192.168.10.x. (p. ex 192.168.10.10) et un masque de sous-réseau de 255.255.255.0.
7. Connectez une extrémité d'un autre câble réseau au port LAN de l'injecteur PoE fourni pour le premier ou le deuxième point d'accès.
8. Branchez l'autre extrémité du câble réseau au port Ethernet de votre ordinateur.



9. Assurez-vous que les deux points d'accès sont alimentés et se trouvent à approximativement 5 mètres (15 pieds) l'un de l'autre, leur partie avant se faisant face.

TEW-840APB0 #1**TEW-840APB0 #2**

10. Afin de vérifier la connexion à votre ordinateur, ouvrez une fenêtre d'invite de commande ou d'application Terminal et saisissez et exécutez les commandes suivantes.

Remarque: Dans Windows®, vous pouvez utiliser l'application Invite de commande et dans Mac®, l'application Terminal pour lancer les commandes du test de connexion.

```
ping 192.168.10.50
```

```
<Appuyez sur Enter et attendez le résultat>
```

```
ping 192.168.10.51
```

```
<Appuyez sur Enter et attendez le résultat>
```

11. Un test de connexion réussi similaire à celui montré ci-dessous apparaîtra pour chaque point d'accès. Les réponses ping et une perte de paquet de 0% indiqueront une connexion de point à point réussie entre les deux points d'accès.

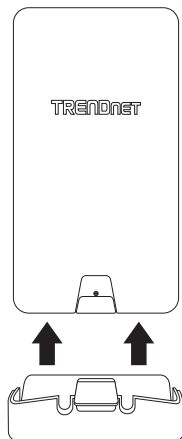
```
PING 192.168.10.50 (192.168.10.50): 64 data bytes
72 bytes from 192.168.10.50: seq=0 ttl=64 time=3.908 ms
72 bytes from 192.168.10.50: seq=1 ttl=64 time=1.424 ms
72 bytes from 192.168.10.50: seq=2 ttl=64 time=2.123 ms
72 bytes from 192.168.10.50: seq=3 ttl=64 time=2.250 ms

--- 192.168.10.50 ping statistics ---
4 packets transmitted, 4 packets received, 0% packet loss
round-trip min/avg/max = 1.424/2.426/3.908 ms
```

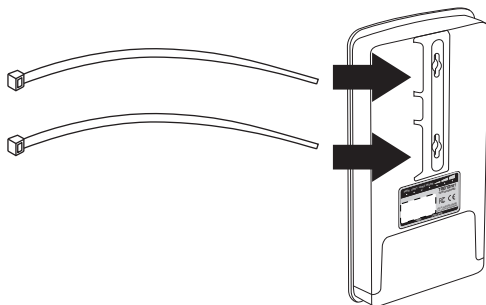
Remarque: Si le test de connexion échoue, attendez environ une minute et faites un nouvel essai. Assurez-vous qu'il n'y a pas d'obstacle entre les deux points d'accès lorsque vous effectuez le test de connexion et que les deux points d'accès ne sont pas trop proches l'un de l'autre.

3. Installation du matériel

1. Remettez le couvercle en place en alignant le guide dans l'encoche comme indiqué et poussez jusqu'à ce que le couvercle soit en place et soit bien fixé. Le couvercle comprend des ouvertures pour les câbles afin d'acheminer le(s) câble(s) Ethernet connecté(s) lors de l'installation.

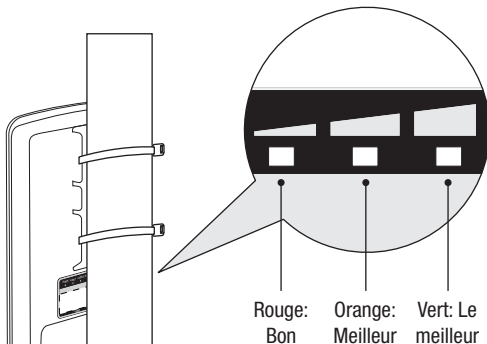


2. Faire passer les fixations fournies dans les trous situés à l'arrière du point d'accès.



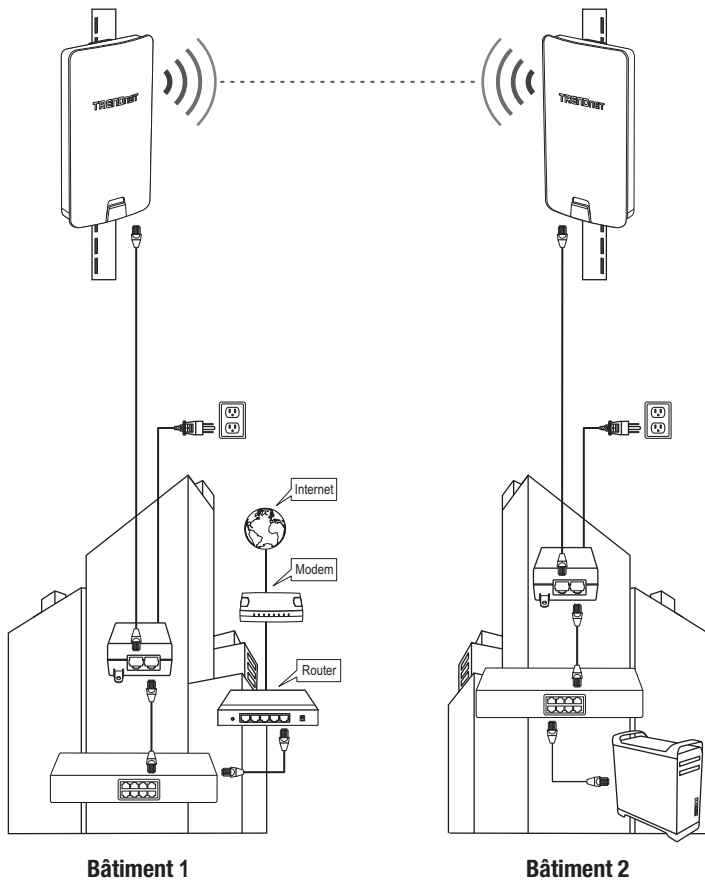
3. Enroulez les fixations autour du mât où les points d'accès seront installés. Sur les fixations, insérez l'extrémité ouverte dans le mécanisme de verrouillage et tirez fermement jusqu'à ce que le point d'accès soit solidement fixé.

Remarque: Lorsqu'il est réglé sur le mode station WDS, le TEW-840APBO est équipé de LED indiquant la puissance du signal WiFi de la connexion situées à l'arrière du point d'accès pour vous permettre de déterminer la position optimale de fixation. (Rouge = Bon, Orange = Meilleur, Vert = Le meilleur)



4. Après avoir correctement installé les points d'accès, vous pouvez connecter les câbles de mise à la terre au point de mise à la terre correspondant et les câbles RJ-45 de chaque point d'accès à votre réseau.

Référence d'installation terminée



Federal Communication Commission Interference Statement

This device complies with Part 15 of the FCC Rules. Operation is subject to the following two conditions:

(1) This device may not cause harmful interference, and (2) this device must accept any interference received, including interference that may cause undesired operation.

This equipment has been tested and found to comply with the limits for a Class B digital device, pursuant to Part 15 of the FCC Rules. These limits are designed to provide reasonable protection against harmful interference in a residential installation. This equipment generates, uses and can radiate radio frequency energy and, if not installed and used in accordance with the instructions, may cause harmful interference to radio communications. However, there is no guarantee that interference will not occur in a particular installation. If this equipment does cause harmful interference to radio or television reception, which can be determined by turning the equipment off and on, the user is encouraged to try to correct the interference by one of the following measures:

- Reorient or relocate the receiving antenna.
- Increase the separation between the equipment and receiver.
- Connect the equipment into an outlet on a circuit different from that to which the receiver is connected.
- Consult the dealer or an experienced radio/TV technician for help.

FCC Caution: Any changes or modifications not expressly approved by the party responsible for compliance could void the user's authority to operate this equipment.

This transmitter must not be co-located or operating in conjunction with any other antenna or transmitter.

Radiation Exposure Statement:

This equipment complies with FCC radiation exposure limits set forth for an uncontrolled environment. This equipment should be installed and operated with minimum distance 25cm between the radiator & your body.

Professional installation instruction

1. Installation personal

This product is designed for specific application and needs to be installed by a qualified personal who has RF and related rule knowledge. The general user shall not attempt to install or change the setting.

2. Installation location

The product shall be installed at a location where the radiating antenna can be kept 25cm from nearby person in normal operation condition to meet regulatory RF exposure requirement.

3. External antenna

Use only the antennas which have been approved by the applicant. The non-approved antenna(s) may produce unwanted spurious or excessive RF transmitting power which may lead to the violation of FCC limit and is prohibited.

4. Installation procedure

Please refer to user's manual for the detail.

5. Warning

Please carefully select the installation position and make sure that the final output power does not exceed the limit set force in relevant rules. The violation of the rule could lead to serious federal penalty.

No.	Type	Connector	Gain (dBi)			Remark
1	Patch	I-PEX	Ant. 1 (5150-5850MHz)	Ant. 2 (5150-5850MHz)		For Model: TEW-840APB0 and TEW-840APB02K use only
			13.35	13.42		
2	Dipole	RSMA	5150MHz	5550MHz	5850MHz	For Model: TEW-840APB0 use only
			5.12	5.09	5.17	
3	Patch	I-PEX	Ant. 1 (5150-5925MHz)	Ant. 2 (5150-5925MHz)		For Model: TEW-840APB0 and TEW-840APB02K use only
			15.5	15.5		

Industry Canada statement:

This device complies with ISED's license-exempt RSSs. Operation is subject to the following two conditions: (1) This device may not cause harmful interference, and (2) this device must accept any interference received, including interference that may cause undesired operation.

Le présent appareil est conforme aux CNR d'ISED applicables aux appareils radio exempts de licence. L'exploitation est autorisée aux deux conditions suivantes : (1) le dispositif ne doit pas produire de brouillage préjudiciable, et (2) ce dispositif doit accepter tout brouillage reçu, y compris un brouillage susceptible de provoquer un fonctionnement indésirable.

Caution:

- (i) for devices with detachable antenna(s), the maximum antenna gain permitted for devices in the band 5725-5850 MHz shall be such that the equipment still complies with the e.i.r.p. limits as appropriate;
- (ii) where applicable, antenna type(s), antenna models(s), and worst-case tilt angle(s) necessary to remain compliant with the e.i.r.p. elevation mask requirement set forth in section 6.2.2.3 shall be clearly indicated.

Avertissement:

- (i) pour les dispositifs munis d'antennes amovibles, le gain maximal d'antenne permis (pour les dispositifs utilisant la bande de 5 725 à 5 850 MHz) doit être conforme à la limite de la p.i.r.e. spécifiée, selon le cas;
- (ii) lorsqu'il y a lieu, les types d'antennes (s'il y en a plusieurs), les numéros de modèle de l'antenne et les pires angles d'inclinaison nécessaires pour rester conforme à l'exigence de la p.i.r.e. applicable au masque d'élévation, énoncée à la section 6.2.2.3, doivent être clairement indiqués.

Radiation Exposure Statement:

This equipment complies with ISED radiation exposure limits set forth for an uncontrolled environment. This equipment should be installed and operated with greater than 25cm between the radiator & your body.

Déclaration d'exposition aux radiations:

Cet équipement est conforme aux limites d'exposition aux rayonnements ISED établies pour un environnement non contrôlé. Cet équipement doit être installé et utilisé à plus de 25cm entre le radiateur et votre corps.

Approved Antenna list

Type	Gain	Brand	Manufacturer
Patch Antenna	13.35	SENAO NETWORKS	SENAO NETWORKS
Patch Antenna	13.42	SENAO NETWORKS	SENAO NETWORKS

Professional installation instruction

1. Installation personal

This product is designed for specific application and needs to be installed by a qualified personal who has RF and related rule knowledge. The general user shall not attempt to install or change the setting.

2. Installation location

The product shall be installed at a location where the radiating antenna can be kept 25cm from nearby person in normal operation condition to meet regulatory RF exposure requirement.

3. External antenna

Use only the antennas which have been approved by the applicant. The non-approved antenna(s) may produce unwanted spurious or excessive RF transmitting power which may lead to the violation of FCC/IC limit and is prohibited.

4. Installation procedure

Please refer to user's manual for the detail.

5. Warning

Please carefully select the installation position and make sure that the final output power does not exceed the limit set force in relevant rules. The violation of the rule could lead to serious federal penalty.

Instructions d'installation professionnelle

1. Installation

Ce produit est destine a un usage specifique et doit etre installe par un personnel qualifie maitrisant les radiofrequences et les regles s'y rapportant. L'installation et les reglages ne doivent pas etre modifies par l'utilisateur final.

2. Emplacement d'installation

En usage normal, afin de respecter les exigences reglementaires concernant l'exposition aux radiofrequences, ce produit doit etre installe de facon a respecter une distance de 25cm entre l'antenne emettrice et les personnes.

3. Antenn externe.

Utiliser uniuquement les antennes approuvees par le fabricant. L'utilisation d'autres antennes peut conduire a un niveau de rayonnement essentiel ou non essentiel depassant les niveaux limites definis par FCC/IC, ce qui est interdit.

4. Procedure d'installation

Consulter le manuel d'utilisation.

5. Avertissement

Choisir avec soin la position d'installation et s'assurer que la puissance de sortie ne depasse pas les limites en vigueur. La violation de cette regle peut conduire a de serieuses penalites federa.

Certifications

This device complies with Part 15 of the FCC Rules.

Operation is subject to the following two conditions:

- (1) This device may not cause harmful interference.
- (2) This device must accept any interference received.

Including interference that may cause undesired operation.



Waste electrical and electronic products must not be disposed of with household waste. Please recycle where facilities exist. Check with your Local Authority or Retailer for recycling advice.

Technical Support

If you have any questions regarding the product installation, please contact our Technical Support.

Toll free US/Canada: **1-855-373-4741**

Regional phone numbers available at www.trendnet.com/support

TRENDnet

20675 Manhattan Place
Torrance, CA 90501
USA

Applies to PoE Products Only: This product is to be connected only to PoE networks without routing to the outside plant.

Note

The Manufacturer is not responsible for any radio or TV interference caused by unauthorized modifications to this equipment. Such modifications could void the user's authority to operate the equipment.

Advertencia

En todos nuestros equipos se mencionan claramente las características del adaptador de alimentación necesario para su funcionamiento. El uso de un adaptador distinto al mencionado puede producir daños físicos y/o daños al equipo conectado. El adaptador de alimentación debe operar con voltaje y frecuencia de la energía eléctrica domiciliar existente en el país o zona de instalación.

Product Warranty Registration

Please take a moment to register your product online. Go to TRENDnet's website at www.trendnet.com/register