

TRENDnet[®]



Quick Installation Guide
TEW-840APB0 (v1x.R)

Table of Contents

1 Français

1. Avant de commencer
2. Installation et configuration du matériel
3. Installation du matériel

1. Avant de commencer

Contenu de l'emballage

- TEW-840APB0
- Guide d'installation rapide
- Injecteur PoE propriétaire/passif (24V DC, 0,6A)
- Matériel de fixation

Configuration minimale

- Un ordinateur avec un port réseau et un navigateur
- Un switch ou un routeur réseau avec un port LAN réseau disponible
- Point d'accès directionnel WiFi AC867 TEW-840APB0 H/W: v1.xR supplémentaire
- 4 câbles réseau RJ-45

Remarque:

Le TEW-840APB0 ne prend pas en charge les normes IEEE 802.3at/af. Vous devez utiliser l'injecteur Power over Ethernet propriétaire propriétaire/passif fourni avec le TEW-840APB0. Ce manuel d'installation vous guidera lors de l'installation et la configuration de deux points d'accès TEW-840APB0 pour établir un pont WiFi de point à point en utilisant le WDS (wireless distribution system). Le câble Ethernet RJ-45 entre l'injecteur PoE passif et le point d'accès peut avoir une longueur maximale de 60 m (197 pieds).

2. Installation et configuration du matériel

Remarque:

- L'adresse IP par défaut du TEW-840APBO est 192.168.10.100. Pour configurer le TEW-840APBO, votre adaptateur réseau doit disposer d'une adresse IP dans le sous-réseau 192.168.10.x (p. ex. 192.168.10.10). Veuillez consulter l'Annexe du Guide de l'utilisateur pour plus d'informations.
- La configuration initiale doit être effectuée dans un environnement de test avec deux points d'accès TEW-840APBO éloignés l'un de l'autre d'environ 5 m (15 pieds), leur face avant dirigée directement l'une vers l'autre.
- Configurez et connectez les points d'accès avant de les installer.
- L'exemple de configuration présenté dans ce guide utilise le mode d'accès aux canaux CSMA par défaut/standard TEW-840APBO. Vous trouverez plus de détails dans le guide de l'utilisateur sur le mode d'accès au canal TDMA qui est également pris en charge par le point d'accès WiFi TEW-840APBO.

Phase 1: Aperçu

Dans ce guide d'installation, supposons que les données sont les suivantes:

Paramètres du routeur:

Adresse IP du routeur/de la passerelle par défaut: 192.168.10.1

Masque de sous-réseau: 255.255.255.0

Les points d'accès TEW-840APBO seront configurés avec les paramètres suivants:

TEW-840APBO #1

IP Address (Adresse IP):

192.168.10.50

Netmask (Masque de sous-réseau):

255.255.255.0

Passerelle IP (passerelle par défaut):

192.168.10.1

DNS principal:

192.168.10.1

Canal WiFi (par défaut):

48

Mode point d'accès WDS (CSMA)

Cryptage WPA2-PSK

TEW-840APBO #2

IP Address (Adresse IP):

192.168.10.51

Netmask (Masque de sous-réseau):

255.255.255.0

Passerelle IP (passerelle par défaut):

192.168.10.1

DNS principal:

192.168.10.1

Canal WiFi (par défaut):

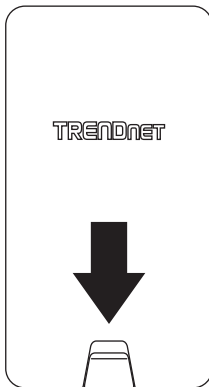
48

Mode station WDS (CSMA)

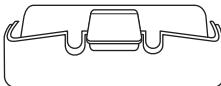
Cryptage WPA2-PSK

Phase 2: Installation et configuration du matériel du 1er TEW-840APBO

1. Retirez le couvercle du point d'accès en tirant et en maintenant la languette inférieure dans la direction verticale vers le bas (en fonction de l'orientation du point d'accès ci-dessous) et en faisant glisser le couvercle en dessous du point d'accès.

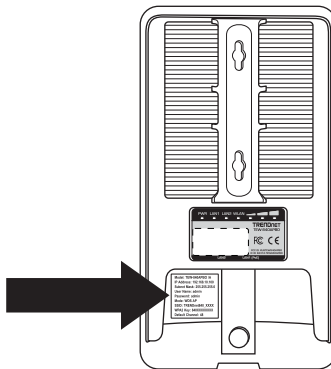


Tirez et maintenez l'onglet

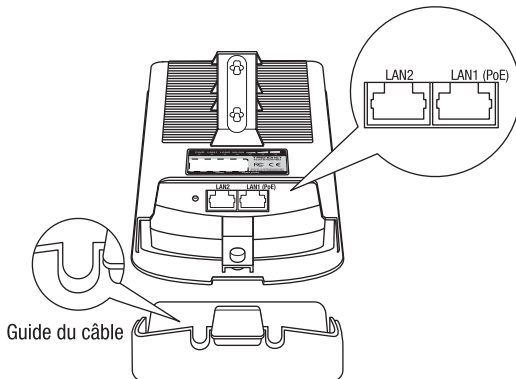


2. Notez le SSID et la clé WPA2 du point d'accès TEW-840APB0 #1. Le SSID et la clé WPA2 se trouvent à l'intérieur du couvercle de l'appareil où se trouvent les ports LAN Ethernet (voir ci-dessous).

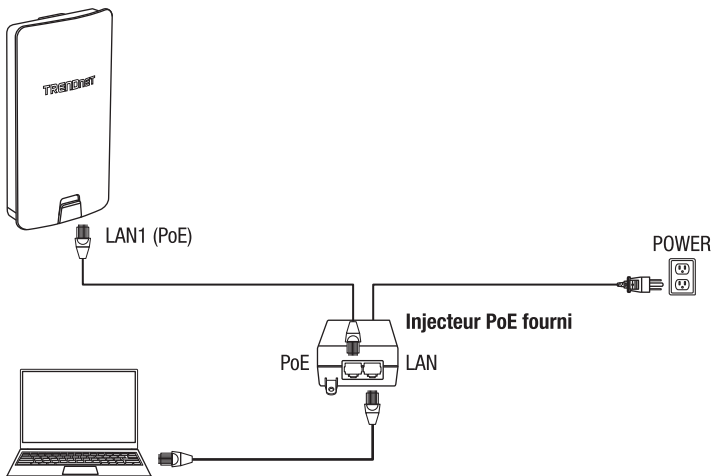
Model: TEW-840APB0 /A
IP Address: 192.168.10.100
Subnet Mask: 255.255.255.0
User Name: admin
Password: admin
Mode: WDS AP
SSID: TRENDnet840_XXXX
WPA2 Key: 840XXXXXXXXX
Default Channel: 48



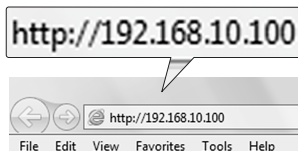
3. A l'aide d'un câble réseau, connectez une extrémité du câble au port LAN1 (PoE).



4. Branchez l'autre extrémité du câble réseau au port **PoE** de l'injecteur PoE fourni.
5. En utilisant un autre câble réseau, branchez une extrémité au port **LAN** de l'injecteur PoE fourni.
6. Branchez l'autre extrémité du câble réseau au port Ethernet de votre ordinateur.
7. Branchez le cordon d'alimentation à l'injecteur PoE et connectez le cordon d'alimentation branché à une prise de courant.
8. Vérifiez à l'aide des LED que l'appareil est alimenté.



9. Assignez une adresse IP statique à l'adaptateur réseau de votre ordinateur dans le sous-réseau de 192.168.10.x. (p. ex 192.168.10.10) et un masque de sous-réseau de 255.255.255.0.
10. Ouvrez votre navigateur Internet, tapez-y l'adresse IP du point d'accès dans la barre d'adresse et appuyez sur **Enter**. L'adresse IP par défaut est 192.168.10.100.

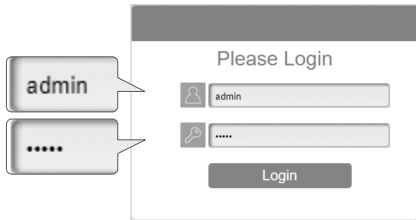


11. Lorsque le message s'affiche, identifiez-vous sur la page de configuration du navigateur en utilisant le nom d'utilisateur et le mot de passe par défaut.

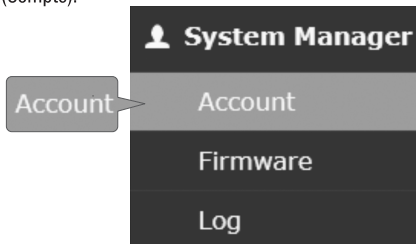
Nom d'utilisateur: **admin**

Mot de passe: **admin**

Remarque: Le nom d'utilisateur et le mot de passe sont sensibles à la casse.



12. Dans le menu de gauche, sous **System Manager** (Gestionnaire de système), cliquez sur **Account** (Compte).



13. Sous **Account Settings** (Paramètres du compte), modifiez le mot de passe administrateur par défaut en saisissant le mot de passe administrateur actuel et votre nouveau mot de passe dans les champs fournis. Cliquez ensuite sur le bouton **Apply** (Appliquer) pour enregistrer les nouveaux paramètres de mot de passe. Vous serez invité à vous reconnecter avec les nouveaux paramètres de mot de passe.

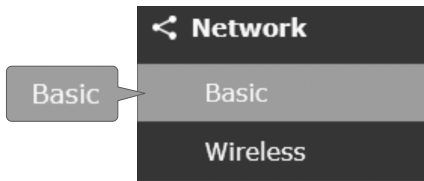
Account Settings

Administrator Username	<input type="text" value="admin"/>
Current Password	<input type="password" value="....."/> 
New Password	<input type="password" value="....."/> 
Verify Password	<input type="password" value="....."/> 

Apply

Apply

14. Après avoir défini un nouveau mot de passe administrateur, dans le menu de gauche sous **Network** (Réseau), cliquez sur **Basic** (réglages de base).



15. Dans la section IPv4 Settings (Paramètres Ipv4), saisissez l'adresse IP **192.168.10.50** et le masque de sous-réseau **255.255.255.0**, puis cliquez sur **Save** (Enregistrer) au bas de la page. Lorsque vous êtes invité à appliquer les paramètres en bas à droite de la page, cliquez sur **Apply** (Appliquer) pour valider les modifications.

Remarque: Lors de la configuration du #2 TEW-840APBO, indiquez l'adresse IP 192.168.10.51 et le masque 255.255.255.0.

IPv4 Settings

IP Network Setting	<input type="radio"/> DHCP <input checked="" type="radio"/> Static IP
IP Address	<input type="text" value="192.168.10.50"/>
Subnet Mask	<input type="text" value="255.255.255.0"/>

Save Save current setting(s)

Waiting for changes to be applied (2)

Apply **Apply** **Revert**

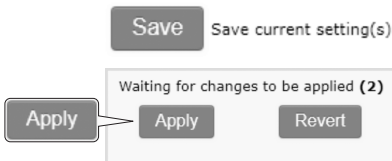
Phase 3: Installation et configuration du matériel du #2 TEW-840APB0

Lors de la configuration du TEW-840APB0 #2, répétez les points 1-14 des étapes d'installation et de configuration de la phase 2.

1. A l'étape 15, sous IPv4 Settings (Paramètres IPv4), entrez l'adresse IP **192.168.10.51** et le masque de sous-réseau **255.255.255.0**, puis cliquez sur **Save** (Enregistrer) au bas de la page. Lorsque vous êtes invité à appliquer les paramètres en bas à droite de la page, cliquez sur **Apply** (Appliquer) pour valider les modifications.

IPv4 Settings

IP Network Setting	<input type="radio"/> DHCP <input checked="" type="radio"/> Static IP
IP Address	<input type="text" value="192.168.10.51"/>
Subnet Mask	<input type="text" value="255.255.255.0"/>



2. Dans le menu de gauche, sous **Network** (Réseau), cliquez sur **Wireless** (WiFi).



3. Sous 5GHz-802.11 AC/N, cliquez sur la liste déroulante Operation Mode (Mode de fonctionnement) et sélectionnez WDS Station.

	5GHz -802.11 AC/N
Operation Mode	<input type="text" value="WDS Station"/>

4. Sous **Wireless Settings** (Paramètres WiFi) - 5GHz, cliquez sur **Edit** (Modifier).

Wireless Settings - 5GHz

SSID	Edit	Security
<input type="text"/>	Edit	None

5. Sous Wireless Setting (Paramètres WiFi) - 5GHz, à côté de Preferred BSSID (BSSID préféré), cliquez sur **Device Discovery** (Découverte de périphérique). L'appareil recherchera les réseaux WiFi.

Wireless Setting - 5GHz

Preferred BSSID **Device Discovery**

6. Dans la liste Site Survey (Etude de site), sélectionnez le SSID du TEW-840APB0 #1.

Remarque: Il s'agit du SSID du TEW-840APB0 #1 de la phase 2, étape 2.

Site Survey

BSSID	SSID	Channel
XX:XX:XX:XX:XX:XX	TRENDnet840_XXXX	48
XX:XX:XX:XX:XX:XX	TRENDnet828_5GHz_0GNU	153
XX:XX:XX:XX:XX:XX	TRENDnet818_5GHz_N9QM	149

7. Sous Wireless Security (Sécurité WiFi) - 5GHz, dans le champ **Passphrase** (phrase de passe), saisissez la clé WPA2 du TEW-840APB0 #1 et cliquez sur **Save** (Enregistrer).

Remarque: Il s'agit de la clé WPA2 du TEW-840APB0 #1 de la phase 2, étape 2.

Wireless Setting - 5GHz

Preferred BSSID **Device Discovery**

SSID

Wireless Security - 5GHz

Security Mode

Encryption

Passphrase

Save Save current setting(s)

8. Une fois que revenu sur la page principale des paramètres WiFi, cliquez sur **Save** (Enregistrer) au bas de la page. Lorsque vous serez invité à appliquer les paramètres en bas à droite de la page, cliquez sur **Apply** (Appliquer) pour valider les modifications.

Save Save current setting(s)

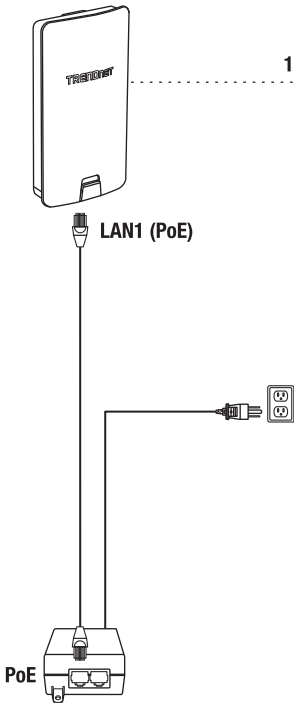
Waiting for changes to be applied (6)

Apply **Apply** **Revert**

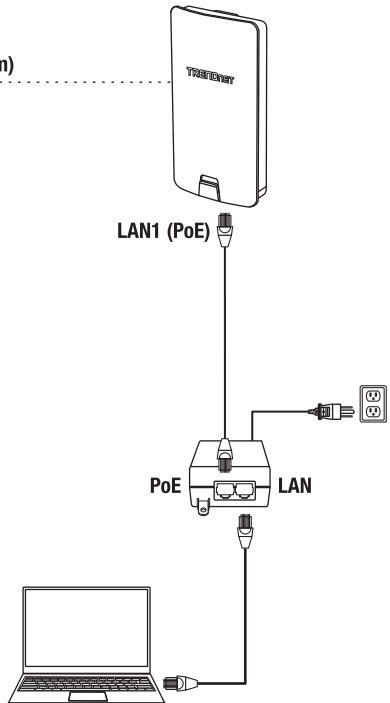
Phase 4: Confirmation de la connexion

1. Laissez votre ordinateur connecté au #2 TEW-840APBO et laissez l'interface de gestion Internet ouverte. Dans le menu de gauche sous **Overview** (Aperçu), cliquez sur **Connections** (Connections) et l'état de la connexion devrait afficher **Associated** (Associée).
2. Assurez-vous que les deux points d'accès (le #1 et le #2 TEW-840APBO) sont alimentés et se trouvent à environ 5 m (15 pieds) l'un de l'autre, leur face avant dirigée directement l'une vers l'autre.

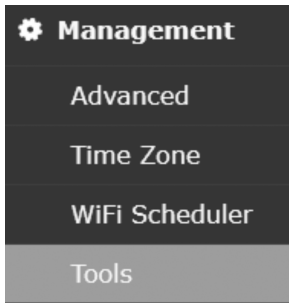
TEW-840APBO #1



TEW-840APBO #2



3. Pour une vérification plus poussée de la connectivité, dans l'interface de gestion Web TEW-840ABPO #2, sous **Management** (Gestion), cliquez sur **Tools** (Outils).



4. Sous Ping dans le champ **Target IP / Domain Name** (Adresse IP cible / Nom de domaine), saisissez l'adresse IP du TEW-840ABPO #1, **192.168.10.50**, puis cliquez sur **Start** (Démarrer).

Ping Test Parameters

Target IP / Domain Name	<input type="text" value="192.168.10.50"/>
Ping Packet Size	<input type="text" value="64"/> Bytes
Number of Pings	<input type="text" value="4"/>
<input type="button" value="Start"/> <input type="button" value="Start"/>	

5. Les réponses Ping et 0% de perte de paquets indiqueront que la connexion point à point entre le TEW-840ABPO #1 et #2 est réussie.

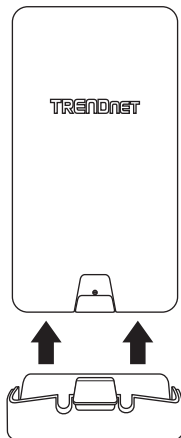
```
PING 192.168.10.50 (192.168.10.50): 64 data bytes
72 bytes from 192.168.10.50: seq=0 ttl=64 time=3.908 ms
72 bytes from 192.168.10.50: seq=1 ttl=64 time=1.424 ms
72 bytes from 192.168.10.50: seq=2 ttl=64 time=2.123 ms
72 bytes from 192.168.10.50: seq=3 ttl=64 time=2.250 ms

--- 192.168.10.50 ping statistics ---
4 packets transmitted, 4 packets received, 0% packet loss
round-trip min/avg/max = 1.424/2.426/3.908 ms
```

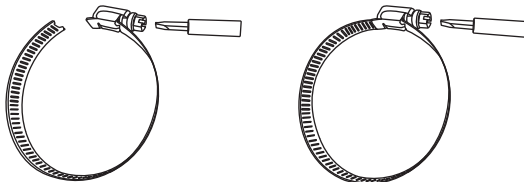
Remarque: Si le test de connexion échoue, attendez environ une minute et réessayez. Assurez-vous qu'il n'y a pas d'obstacles entre les deux points d'accès lors de l'exécution du test de connexion et que les deux points d'accès ne sont pas trop rapprochés.

3. Installation du matériel

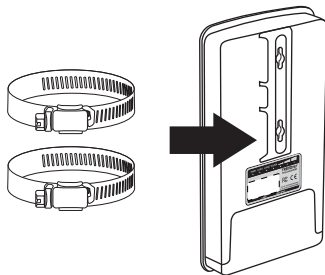
1. Remettez le couvercle en place en alignant le guide dans l'encoche comme indiqué et poussez jusqu'à ce que le couvercle soit en place et soit bien fixé. Le couvercle comprend des ouvertures pour les câbles afin d'acheminer le(s) câble(s) Ethernet connecté(s) lors de l'installation.



2. Desserrez et ouvrez le colliers de fixation au poteau à l'aide d'un tournevis à tête plate ou d'une visseuse électrique en tournant la vis dans le sens inverse des aiguilles d'une montre.

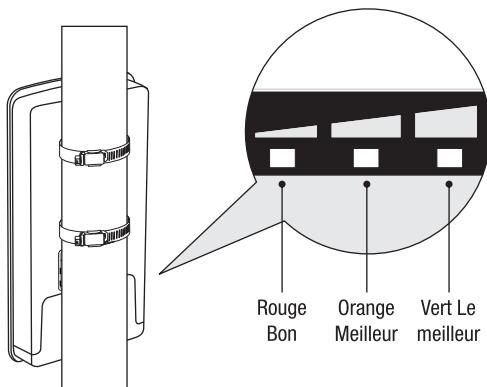


3. Insérez le colliers de fixation au poteau dans les ouvertures situées à l'arrière du point d'accès.



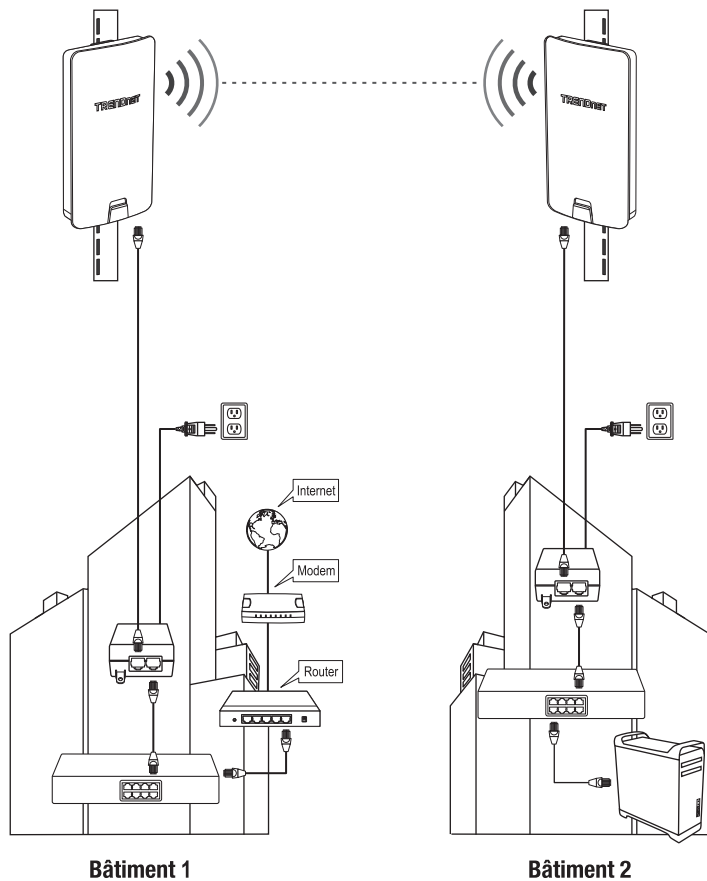
4. Enroulez les fixations autour du mât où les points d'accès seront installés. Sur les fixations, insérez l'extrémité ouverte dans le mécanisme de blocage et tirez fermement jusqu'à ce que le point d'accès soit fixé.

Remarque: Lorsqu'il est réglé sur le mode station WDS, le TEW-840APBO est équipé de LED indiquant la puissance du signal WiFi de la connexion situées à l'arrière du point d'accès pour vous permettre de déterminer la position optimale de fixation. (Rouge = bon, Orange = meilleur, Vert = le meilleur)



5. Après avoir correctement installé les points d'accès, vous pouvez connecter les câbles RJ-45 de chaque point d'accès à votre réseau.

Référence d'installation terminée



Federal Communication Commission Interference Statement

This device complies with Part 15 of the FCC Rules. Operation is subject to the following two conditions:

(1) This device may not cause harmful interference, and (2) this device must accept any interference received, including interference that may cause undesired operation.

This equipment has been tested and found to comply with the limits for a Class B digital device, pursuant to Part 15 of the FCC Rules. These limits are designed to provide reasonable protection against harmful interference in a residential installation. This equipment generates, uses and can radiate radio frequency energy and, if not installed and used in accordance with the instructions, may cause harmful interference to radio communications. However, there is no guarantee that interference will not occur in a particular installation. If this equipment does cause harmful interference to radio or television reception, which can be determined by turning the equipment off and on, the user is encouraged to try to correct the interference by one of the following measures:

- Reorient or relocate the receiving antenna.
- Increase the separation between the equipment and receiver.
- Connect the equipment into an outlet on a circuit different from that to which the receiver is connected.
- Consult the dealer or an experienced radio/TV technician for help.

FCC Caution: Any changes or modifications not expressly approved by the party responsible for compliance could void the user's authority to operate this equipment.

This transmitter must not be co-located or operating in conjunction with any other antenna or transmitter.

Radiation Exposure Statement:

This equipment complies with FCC radiation exposure limits set forth for an uncontrolled environment. This equipment should be installed and operated with minimum distance 25cm between the radiator & your body.

Professional installation instruction

1. Installation personal

This product is designed for specific application and needs to be installed by a qualified personal who has RF and related rule knowledge. The general user shall not attempt to install or change the setting.

2. Installation location

The product shall be installed at a location where the radiating antenna can be kept 25cm from nearby person in normal operation condition to meet regulatory RF exposure requirement.

3. External antenna

Use only the antennas which have been approved by the applicant. The non-approved antenna(s) may produce unwanted spurious or excessive RF transmitting power which may lead to the violation of FCC limit and is prohibited.

4. Installation procedure

Please refer to user's manual for the detail.

5. Warning

Please carefully select the installation position and make sure that the final output power does not exceed the limit set force in relevant rules. The violation of the rule could lead to serious federal penalty.

No.	Type	Connector	Gain (dBi)			Remark
1	Patch	I-PEX	Ant. 1 (5150-5850MHz)		Ant. 2 (5150-5850MHz)	For Model: TEW-840APB0 and TEW-840APB02K use only
			13.35		13.42	
2	Dipole	RSMA	5150MHz	5550MHz	5850MHz	For Model: TEW-840APB0 use only
			5.12	5.09	5.17	
3	Patch	I-PEX	Ant. 1 (5150-5925MHz)		Ant. 2 (5150-5925MHz)	For Model: TEW-840APB0 and TEW-840APB02K use only
			15.5		15.5	

Industry Canada statement:

This device complies with ISED's licence-exempt RSSs. Operation is subject to the following two conditions: (1) This device may not cause harmful interference, and (2) this device must accept any interference received, including interference that may cause undesired operation.

Le présent appareil est conforme aux CNR d'ISED applicables aux appareils radio exempts de licence. L'exploitation est autorisée aux deux conditions suivantes : (1) le dispositif ne doit pas produire de brouillage préjudiciable, et (2) ce dispositif doit accepter tout brouillage reçu, y compris un brouillage susceptible de provoquer un fonctionnement indésirable.

Caution:

- (i) the device for operation in the band 5150-5250 MHz is only for indoor use to reduce the potential for harmful interference to co-channel mobile satellite systems;
- (ii) for devices with detachable antenna(s), the maximum antenna gain permitted for devices in the band 5725-5850 MHz shall be such that the equipment still complies with the e.i.r.p. limits as appropriate;
- (iii) where applicable, antenna type(s), antenna models(s), and worst-case tilt angle(s) necessary to remain compliant with the e.i.r.p. elevation mask requirement set forth in section 6.2.2.3 shall be clearly indicated.

Avertissement:

- (i) les dispositifs fonctionnant dans la bande 5150-5250 MHz sont réservés uniquement pour une utilisation à l'intérieur afin de réduire les risques de brouillage préjudiciable aux systèmes de satellites mobiles utilisant les mêmes canaux;
- (ii) pour les dispositifs munis d'antennes amovibles, le gain maximal d'antenne permis (pour les dispositifs utilisant la bande de 5 725 à 5 850 MHz) doit être conforme à la limite de la p.i.r.e. spécifiée, selon le cas;
- (iii) lorsqu'il y a lieu, les types d'antennes (s'il y en a plusieurs), les numéros de modèle de l'antenne et les pires angles d'inclinaison nécessaires pour rester conforme à l'exigence de la p.i.r.e. applicable au masque d'élévation, énoncée à la section 6.2.2.3, doivent être clairement indiqués.

Radiation Exposure Statement:

This equipment complies with ISED radiation exposure limits set forth for an uncontrolled environment. This equipment should be installed and operated with greater than 25cm between the radiator & your body.

Déclaration d'exposition aux radiations:

Cet équipement est conforme aux limites d'exposition aux rayonnements ISED établies pour un environnement non contrôlé. Cet équipement doit être installé et utilisé à plus de 25cm entre le radiateur et votre corps.

Approved Antenna list

Type	Gain	Brand	Manufacturer	Note
Patch Antenna	13.35	SENAO NETWORKS	SENAO NETWORKS	SENAO NETWORKS
Patch Antenna	13.42	SENAO NETWORKS	SENAO NETWORKS	SENAO NETWORKS

Instructions d'installation professionnelle

1. Installation

Ce produit est destiné à un usage spécifique et doit être installé par un personnel qualifié maîtrisant les radiofréquences et les règles s'y rapportant. L'installation et les réglages ne doivent pas être modifiés par l'utilisateur final.

2. Emplacement d'installation

En usage normal, afin de respecter les exigences réglementaires concernant l'exposition aux radiofréquences, ce produit doit être installé de façon à respecter une distance de 25cm entre l'antenne émettrice et les personnes.

3. Antenne externe.

Utiliser uniquement les antennes approuvées par le fabricant. L'utilisation d'autres antennes peut conduire à un niveau de rayonnement essentiel ou non essentiel dépassant les niveaux limites définis par FCC/IC, ce qui est interdit.

4. Procédure d'installation

Consulter le manuel d'utilisation.

5. Avertissement

Choisir avec soin la position d'installation et s'assurer que la puissance de sortie ne dépasse pas les limites en vigueur. La violation de cette règle peut conduire à de sérieuses pénalités fédérales.

Certifications

This device complies with Part 15 of the FCC Rules.

Operation is subject to the following two conditions:

- (1) This device may not cause harmful interference.
- (2) This device must accept any interference received.

Including interference that may cause undesired operation.



Waste electrical and electronic products must not be disposed of with household waste. Please recycle where facilities exist. Check with your Local Authority or Retailer for recycling advice.

Technical Support

If you have any questions regarding the product installation, please contact our Technical Support.

Toll free US/Canada: **1-855-373-4741**

Regional phone numbers available

at www.trendnet.com/support

TRENDnet

20675 Manhattan Place

Torrance, CA 90501

USA

Applies to PoE Products Only: This product is to be connected only to PoE networks without routing to the outside plant.

Note

The Manufacturer is not responsible for any radio or TV interference caused by unauthorized modifications to this equipment. Such modifications could void the user's authority to operate the equipment.

Advertencia

En todos nuestros equipos se mencionan claramente las características del adaptador de alimentación necesario para su funcionamiento. El uso de un adaptador distinto al mencionado puede producir daños físicos y/o daños al equipo conectado. El adaptador de alimentación debe operar con voltaje y frecuencia de la energía eléctrica domiciliar existente en el país o zona de instalación.

Product Warranty Registration

Please take a moment to register your product online. Go to TRENDnet's website at www.trendnet.com/register