

TRENDnet[®]



Quick Installation Guide

TEW-831DR (V1)

Table of Contents

1 Português

1. Antes de Iniciar
2. Instalação

1. Antes de começar

Conteúdo da embalagem




- TEW-831DR
- Guia de instalação rápida
- Cabo de rede (1,5m / 5pés)
- Adaptador de energia (12V DC, 1A)

Requisitos de instalação

- Um computador com uma placa de rede com fio ou wireless e um navegador de Internet
- Internet de banda larga
- Modem instalado

Note:

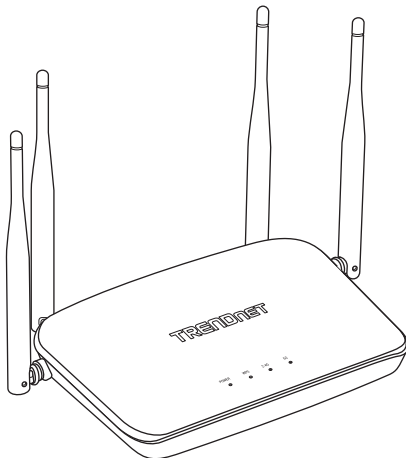
- Nós pré-criptografamos o TEW-831DR com um Nome de WiFi exclusivo (SSID) e uma chave de WiFi (senha do WiFi). Você pode encontrar essas pré-configurações nas etiquetas na parte superior e na parte inferior do roteador. Você usará essas informações para conectar o roteador sem o uso de fios. Para alterar a chave do WiFi, consulte o guia do usuário. Se o roteador wireless for restabelecido para o padrão de fábrica, o nome e a chave do WiFi também serão restabelecidos para os padrões de fábrica.
- Para entrar novamente na interface de controle do roteador wireless, será necessário saber o nome de usuário e a senha de login de gerenciamento do roteador. Você pode encontrar o nome de usuário e senha padrão nas etiquetas na parte superior e na parte inferior do roteador.

Preset Wireless Settings	
Wi-Fi Name/SSID (AC/N) TRENDnetXXX_5GHz_XXXX (N/B/G) TRENDnetXXX_2.4GHz_XXXX	
Wi-Fi Password XXXXXXXXXXXXXXXX	
Management Login http://tew-831dr username: admin password: XXXXX	

2. Instalação

Nota: Recomendamos que você configure o roteador wireless através de um computador com fio.

1. Fixe as antenas na a obter a melhor cobertura WiFi. Recomendamos que você posicione todas as antenas verticalmente conforme exibido.

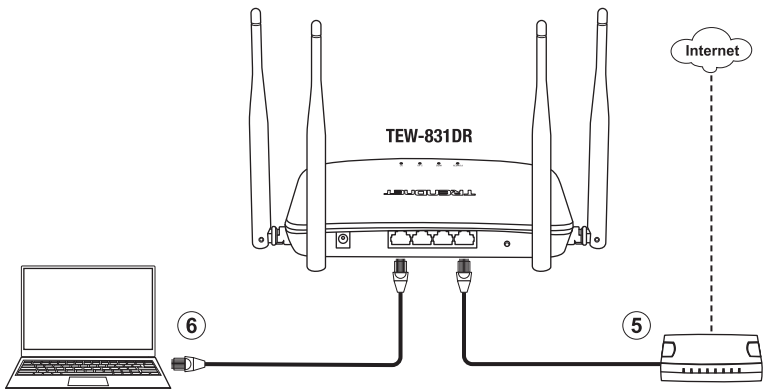


2. Usando um computador conectado através de uma rede com cabo ou wireless, verifique se você tem conexão com a Internet com seu modem ou roteador existente.
3. Desligue seu modem.

Nota: Se o seu modem inclui um bateria reserva, remova-a também.

4. Desconecte a energia e todos os cabos entre seu modem e roteador existente.
5. Conecte seu modem à porta de WAN do TEW-831DR localizada na traseira da unidade usando o cabo de rede incluído.

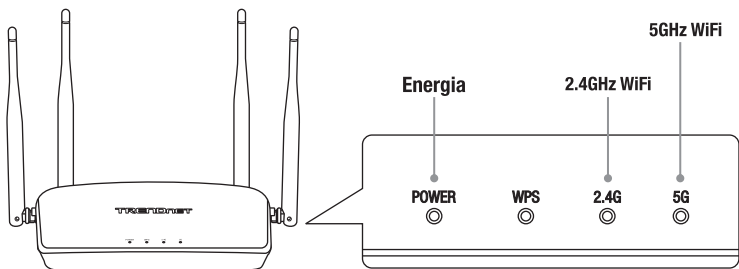
6. Usando outro cabo de rede, conecte seu computador a uma das 3 portas de rede do roteador wireless, localizadas na traseira da unidade, rede WiFi pré-configurada (consulte a página 30).



7. Ligue seu modem. Aguarde até que as luzes de LED do modem indiquem que ele está totalmente funcional (**aproximadamente 2 a 3 minutos**). Para obter mais informações sobre as luzes de LED do modem, consulte o guia do usuário do modem.

8. Conecte o adaptador de energia na traseira do roteador e em seguida a uma tomada.

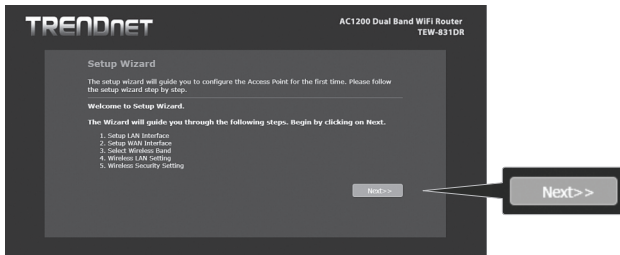
9. Verifique se as luzes de LED de status azuis na frente do roteador (**Energia, 2.4G, 5G**) estão acesas.



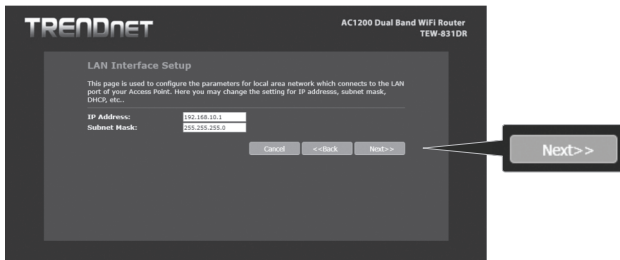
10. Abra o navegador de Internet do computador conectado; o assistente aparecerá automaticamente. Selecione o idioma desejado e depois clique em **Avançar**. Se o assistente não aparecer, digite `http://tew-831dr` na barra de endereço do seu navegador e pressione **Enter**.

Nota: Também é possível acessar o dispositivo usando o endereço IP padrão `http://192.168.10.1`).

11. Para iniciar o Assistente de instalação, clique em **"Next" (Avançar)**.

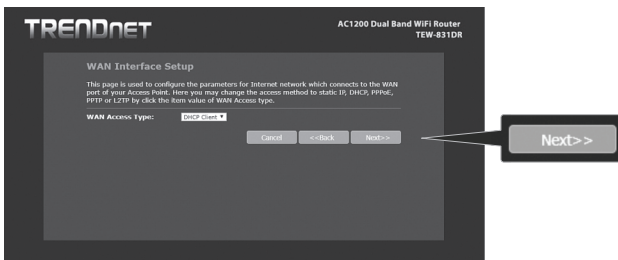


12. Configure o endereço IP do roteador e clique em **"Next" (Avançar)**.

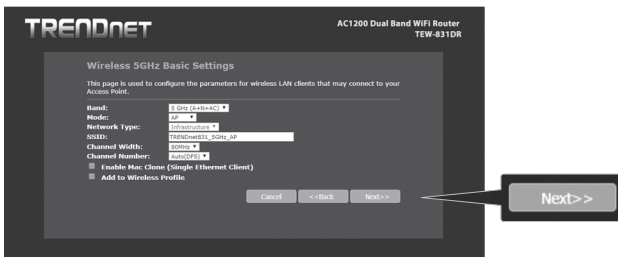


13. Configure o tipo de acesso WAN e clique em "Next" (Avançar).

Nota: Pode ser necessário entrar em contato com seu provedor de serviços de Internet para obter informações adicionais.



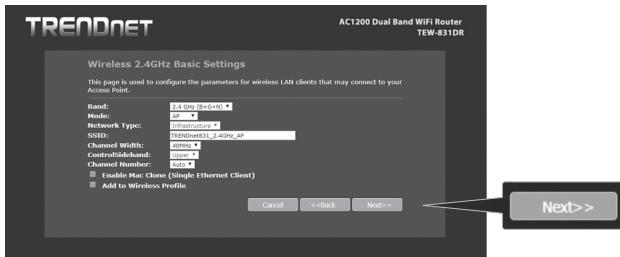
14. Configure os parâmetros sem fio 5GHz e clique em "Next" (Avançar).



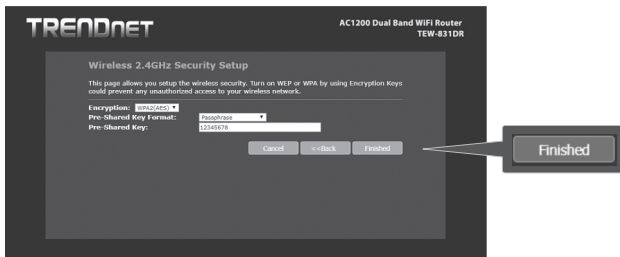
15. Configure a chave sem fio 5GHz e clique em "Next" (Avançar).



16. Configure a chave sem fio 2.4GHz e clique em "Next" (Avançar).



17. Configure a chave sem fio 2,4 GHz. Quando todas as configurações sem fio estiverem concluídas, pressione o botão "Finished" (Concluído) para aplicar as configurações e reiniciar o roteador.



18. Abra um navegador de Internet e insira um endereço da Internet (por exemplo www.trendnet.com) para verificar se você tem uma conexão com a Internet.

A instalação do roteador wireless agora está completa.

Para obter informações detalhadas sobre a configuração do roteador wireless e configurações avançadas, por favor, consulte o Guia do Usuário na página de suporte da TRENDnet, www.trendnet.com/support.

Certifications

This device complies with Part 15 of the FCC Rules.

Operation is subject to the following two conditions:

- (1) This device may not cause harmful interference.
- (2) This device must accept any interference received.

Including interference that may cause undesired operation.



Waste electrical and electronic products must not be disposed of with household waste. Please recycle where facilities exist. Check with your Local Authority or Retailer for recycling advice.

Applies to PoE Products Only: This product is to be connected only to PoE networks without routing to the outside plant.

Note

The Manufacturer is not responsible for any radio or TV interference caused by unauthorized modifications to this equipment. Such modifications could void the user's authority to operate the equipment.

Advertencia

En todos nuestros equipos se mencionan claramente las características del adaptador de alimentación necesario para su funcionamiento. El uso de un adaptador distinto al mencionado puede producir daños físicos y/o daños al equipo conectado. El adaptador de alimentación debe operar con voltaje y frecuencia de la energía eléctrica domiciliar existente en el país o zona de instalación.

Technical Support

If you have any questions regarding the product installation, please contact our Technical Support.

Toll free US/Canada: **1-855-373-4741**

Regional phone numbers available at www.trendnet.com/support

TRENDnet

20675 Manhattan Place
Torrance, CA 90501
USA

Product Warranty Registration

Please take a moment to register your product online. Go to TRENDnet's website at:

www.trendnet.com/register